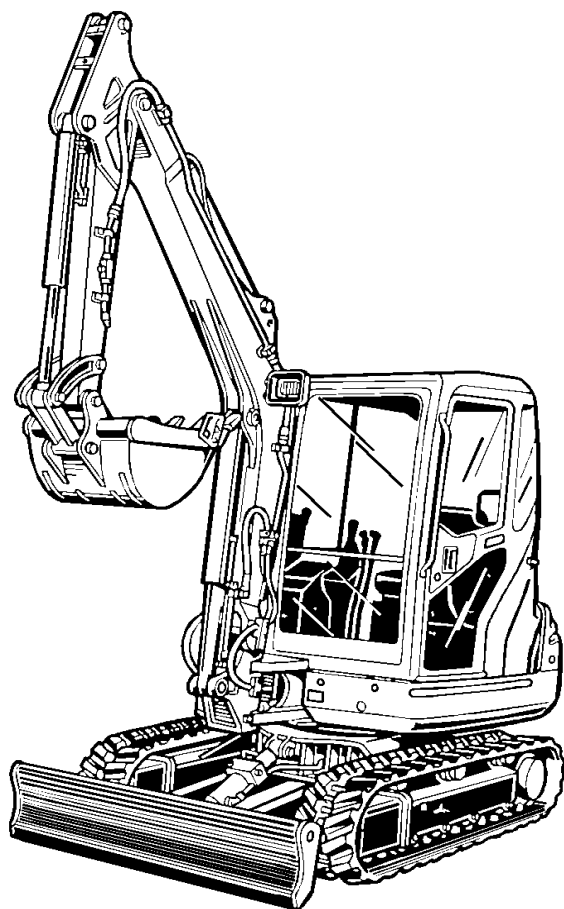


KUBOTA EXCAVATOR
PELLETEUSE KUBOTA
KUBOTA BAGGER
ESCAVATORE KUBOTA
EXCAVADORA KUBOTA



ILLUSTRATED PARTS LIST
LISTE DES PIECES
STÜCKLISTE
ELENCO DELLE PARTI
КАТАЛОГ ЗАПЧАСТЕЙ ДЛЯ
МИНИ ЭКСКАВАТОРА

ТЕХНОПАРТ®
+375296497999
+375296409111
texnopart@gmail.com

MODEL
MODELE
MODELL
MODELLO
МОДЕЛЬ

KX101-3α3

Serial No.

85001~

Code No.: RG648-8139-0

Kubota

NOTICE This Partlist is for the following purposes.

1. When ordering parts, check with this Parts List to confirm the part No. and the name of parts.
2. When making repairs refer to the illustrations in this Parts List.

- This Parts List is subject to change without notice -

NOTE Utilisation de ce livre

1. A la commande d'une pièce, chercher la référence et le nom de la pièce.
2. Pour les réparations, employez les illustrations.

- La Liste des pièces peut-être modifiée sans préavis -

ACHTUNG Die vorliegende Stückliste ist wie folgt zu verwenden

1. Bei Bestellung der Teile anhand dieser Liste, die Kennzahl und die Bezeichnung der Teile feststellen.
2. Bei Reparatur auf die Figur in der Stückliste Bezug nehmen.

- Änderungen dieser Bestandteilliste vorbehalten -

AVVISO Utilizzo del presente Elenco delle parti

1. Per ordinare una parte, controllare nell'Elenco delle Parti il n. della parte e la sua denominazione.
2. Per le riparazioni fare riferimento alle illustrazioni contenute nel presente Elenco delle parti.

Il presente Elenco delle parti è soggetto a modifiche senza preavviso

NOTA Esta lista de piezas tiene el objetivo siguiente.

1. Cuando solicite piezas, consulte esta Lista de piezas para confirmar su número de referencia y nombre.
2. Al efectuar reparaciones, consulte las ilustraciones de esta Lista de piezas.

-Esta lista de piezas está sujeta a cambios sin previo aviso -

ТЕХНОПАРТ®

+375296497999

+375296409111

texnopart@gmail.com

TABLE OF MODELS
 TABLEAU DES MODELES
 MODELLÜBERSICHT
 TABLE OF MODELS
 TABELLA DEI MODELLI

MODEL MODELE MODELL MODELLO MODELO	CODE No. No. CODE CODE Nr. N. CODICE N° CÓDIGO	DESTINATION DESTINATION BESTIMMUNGSORT DESTINAZIONE DESTINO	CRAWLER CHENILLE LAUFKETTEN CINGOLO ORUGA		CANOPY AUVENT HAUBE TETTuccio CAPOT	CABIN CABINE KABINE CABINA CABINA	ARM BRAS ARM AVAMBRACCIO BRAZO		BUCKET GODET SCHAUFEL BENNA CAZO	BLADE LAME ERDSCHIEBER LAMA HOJA	ANTI- THEFT- SYSTEM	AUTO IDLE	ENGINE MOTEUR MOTOR MOTORE MOTOR
			IRON FER EISEN FERRO HIERRO	RUBBER CATOUTCH. GUMMI GOMMA CAUCHO			1350 mm	1550 mm					
KX 101-3a3	RGS06-21100	KBM	0		4-POST	0	0	0	550 mm	1550mm	0	0	1J832-00000
KX 101-3a3	RGS06-21110	KBM	0			0	0	0	0		0	0	D1803-M-E3-BH-EU1
KX 101-3a3	RGS06-23100	KBM	0			0	0	0	0		0	0	
KX 101-3a3	RGS06-23110	KBM	0			0	0	0	0		0	0	
KX 101-3a3	RGS06-11100	KBM	0			0	0	0	0		0	0	
KX 101-3a3	RGS06-11110	KBM	0			0	0	0	0		0	0	
KX 101-3a3	RGS06-13100	KBM	0			0	0	0	0		0	0	
KX 101-3a3	RGS06-13110	KBM	0			0	0	0	0		0	0	
KX 101-3a3	RGS06-21200	KBM	0			0	0	0	0		0	0	
KX 101-3a3	RGS06-21210	KBM	0			0	0	0	0		0	0	
KX 101-3a3	RGS06-23200	KBM	0			0	0	0	0		0	0	
KX 101-3a3	RGS06-23210	KBM	0			0	0	0	0		0	0	
KX 101-3a3	RGS06-11200	KBM	0			0	0	0	0		0	0	
KX 101-3a3	RGS06-11210	KBM	0			0	0	0	0		0	0	
KX 101-3a3	RGS06-13200	KBM	0			0	0	0	0		0	0	
KX 101-3a3	RGS06-13210	KBM	0			0	0	0	0		0	0	

ТЕХНОПАРТ®
 +375296497999
 +375296409111
 texnopart@gmail.com

INSTRUCTIONS

PARTS LIST PAGE

①
S023 WATER PUMP
 POMPE A EAU
 WASSERPUMPE

⑩
 [KDG]
 ②
B16-R
 KX...-3

Ref.No.	PART No.	PART NAME	DESIGNATION	BEZEICHNUNG	Q'TY/	I.C.	REMARKS
010	15900-7303-0	ASSY PUMP, WATER	POMPE A EAU COMPLETE	GRUPPE, WASSERPUMPE	1 / - 15000		Example-1
010	15900-7303-2	ASSY PUMP, WATER	POMPE A EAU COMPLETE	GRUPPE, WASSERPUMPE	1 / 15001-	←	Example-1 [Beispiel - 1]
020	15900-7352-0	FLANGE	BRIDE	FLANSCH	1 / - 15000		Example-2
020	15900-7352-2	FLANGE	BRIDE	FLANSCH	1 / 15001 -	→	Example-2 [Beispiel - 2]
030	15900-7335-0	BEARING	ROULEMENT A BILLES	KUGELLAGER	1 / - 15000		Example-3
030	15830-7335-0	BEARING	ROULEMENT A BILLES	KUGELLAGER	1 / 15001 -	↔	Example-3 [Beispiel - 3]

⑤

⑥

⑧

⑨

⑪

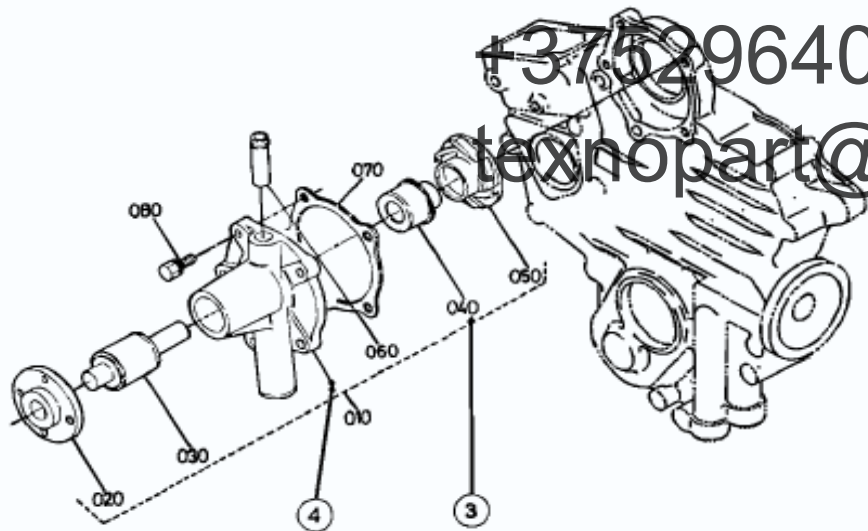
DRAWING PAGE

①
S023 WATER PUMP
 POMPE A EAU
 WASSERPUMPE

⑩
 [KDG]
 ②
B16-L
 KX...-3
ТЕХНОПАРТ®
+375296497999

+375296409111

texnopart@gmail.com



- ① Fig.No. Represents No. corresponding to each group name.
- ② L.No. Substitute for conventional page numbering. Left-hand pages of the parts list
(location No.) are numbered in **XXX-R** and the right-hand in **XXX-L**.
The location No. are also used in numerical index at the end of the parts list.
- ③ Components..... The components of an assembly are identified by a bracket of dotted lines.
- ④ Point Indicates that the parts is not sold independently. The assembly (Ref.No. 010) containing the part needs to be ordered.
- ⑤ REF. No. Reference numbers are assigned to parts in the illustration. The code number of a part in the illustration can be identified by referring to the same reference number in the part list.
- ⑥ Model name The name of the basic model is indicated in this column. Other applicable models are indicated on the "REMARKS" column.
- ⑦ S.No. Indicates a group of serial numbers to which a design change is applied.
(serial No.)
- ⑧ I.C. Indicates the interchangeability of parts due to design change.
(interchangeability)
 - Example - 1 ← indicates that a new part can replace an old part, but vice versa.
15800-7303-0 is applicable to the first serial number to S.No. 15000.
15800-7303-2 is applicable to the first serial number and above.
 - Example - 2 ≠ indicates that the new and old parts are not interchangeable.
15800-7352-0 is applicable to the first serial number to S.No. 15000.
15800-7352-2 is applicable to S. No. 15001 and above.
 - Example - 3 ↔ indicates that the new and old parts are interchangeable.
Both 15800-7355-0 and 15830-7355-0 are applicable to the first serial number and above.
- ⑨ REMARKS In this column, enter other applicable model names, dimensions and other special items.
- ⑩ Specifications ... The types and destinations of sister models are indicated. These indications
(for sister models) are given to tell their relevant pages in this book.
- ⑪ SET Parts marked with "SET" in the remarks column are sold in sets.

ТЕХНОПАРТ®

+375296497999

+375296409111

texnopart@gmail.com

INSTRUCTION

PAGE DE LISTE DES PIÈCES

①
↓
S023 WATER PUMP
POMPE A EAU
WASSERPUMPE

⑩
↓
[KOG]

②
↓
[B16-R]
KX...-3

Ref.No.	PART No.	PART NAME	DESIGNATION	BEZEICHNUNG	Q'TY/	I.C.	REMARKS
010	15800-7303-0	ASSY PUMP, WATER	POMPE A EAU COMPLETE	GRUPPE, WASSERPUMPE	1 / - 15000		[Example -1]
010	15800-7303-2	ASSY PUMP, WATER	POMPE A EAU COMPLETE	GRUPPE, WASSERPUMPE	1 / 15001- ←		[Example -1]
020	15800-7352-0	FLANGE	BRIDE	FLANSCH	1 / - 15000		[Example -2]
020	15800-7352-2	FLANGE	BRIDE	FLANSCH	1 / 15001 - #		[Example -2]
030	15800-7335-0	BEARING	ROULEMENT A BILLES	KUGELLAGER	1 / - 15000		[Example -3]
030	15800-7335-0	BEARING	ROULEMENT A BILLES	KUGELLAGER	1 / 15001 - ++		[Example -3]

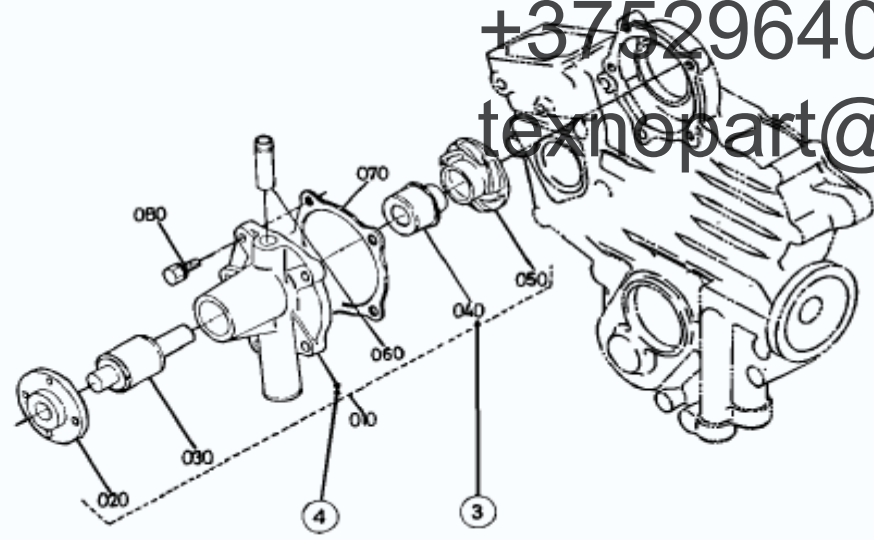
PAGE DE ILLUSTRATION

①
↓
S023 WATER PUMP
POMPE A EAU
WASSERPUMPE

ТЕХНОПАРТ®
+375296497999

+375296409111

texnopart@gmail.com



- ① No.de Fig. Représente le No. chaquw nom de groupe.
- ② No.d'emplacement.. Représente le substitut du numérotage de page ordinaire. Les pages du côté gauche de la liste des pièces détachées sont numérotées en [XXX-L]. Celles du côté droit sont numérotées en [XXX-R]. Les No. d'emplacement sont également utilisés dans l'index numérique à la fin de la liste des pièces détachées.
- ③ Composantes Les composantes d'un ensemble sont indentifiées par des parenthèses en pointillé.
- ④ Point indique que la pièce n'est pas à vendre toute seule. Elle doit être commandée avec l'ensemble (REF.No. 010) qui la contient.
- ⑤ REF. No. Des numéros de référence sont donnés aux pièces représentées dans l'illustration.
- ⑥ Nom de typeLe nom du type de base est indiqué dans cette colonne. Les autres modèles sont indiqués dans la colonne des "REMARKS" .
- ⑦ S.No. Indique un groupe de numéros de série qui a subit des modifications de modèle
(No. de série)
- ⑧ I.C.Indique la permutabilité des pièces due à un changement dans le modèle.
(permutabilité)

Exemple - 1← indique que la nouvelle et vielle pièces ne sont pas interchangeable

Le 15800-7303-0 s'applique au premier numéro de série jusqu'au

No.S. 15000. Le 15800-7303-2 s'applique au premier numéro de série et à ceux ci-dessus.

Exemple - 2≠ Indique que la nouvelle pièce et la vieille pièce sont interchangeable.

Le 15800-7352-0 s'applique au premier numéro de série jusqu'au

No.S. 15000. Le 15800-7352-2 s'applique au No. 2. 15001 et à ceux-ci-dessus

Exemple - 3↔ Indique que la nouvelle pièce et la vieille pièce sont interchangeable

Toules deux numéros 15800-7355-0 et 15830-7355-0 sont applicables a premier numéro de cette depuis.

- ⑨ REMARKS Cette colonne renferme d'autres noms de modèles applicables, les dimensions et autres éléments spéciaux.
(Remarques)
- ⑩ Spécifications ..Les types et les destinations des modèles soeurs sont indiqués. Ces indications sont données pour donner leurs pages relatives dans ce livre.
(pour modèles soeurs)
- ⑪ SET Les pièces marquées par "SET" dans la colonne de Remarques sont vendues en le jeu.
(Jeu)

ТЕХНОПАРТ®

+375296497999

+375296409111

texnopart@gmail.com

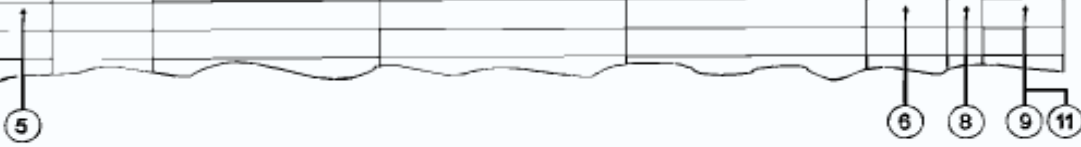
ERKLÄRUNG

STÜCKLISTEN SEITE

①
↓
S023 WATER PUMP
POMPE A EAU
WASSERPUMPE

⑩
↓
[KDG] ②
 ↓
 [B16-R]
 KX...-3

Ref.No.	PART No.	PART NAME	DESIGNATION	BEZEICHNUNG	QTY	I.C.	REMARKS
010	15800-7303-0	ASSY PUMP, WATER	POMPE A EAU COMPLETE	GRUPPE, WASSERPUMPE	1 / - 15000		Example -1
010	15800-7303-2	ASSY PUMP, WATER	POMPE A EAU COMPLETE	GRUPPE, WASSERPUMPE	1 / 15001-	←	Example -1 [Beispiel -1]
020	15800-7352-0	FLANGE	BRIDE	FLANSCH	1 / - 15000		Example -2
020	15800-7352-2	FLANGE	BRIDE	FLANSCH	1 / 15001 -	≠	Example -2 [Beispiel -2]
030	15800-7335-0	BEARING	ROULEMENT A BILLES	KUGELLAGER	1 / - 15000		Example -3
030	15830-7335-0	BEARING	ROULEMENT A BILLES	KUGELLAGER	1 / 15001 -	⇄	Example -3 [Beispiel -3]

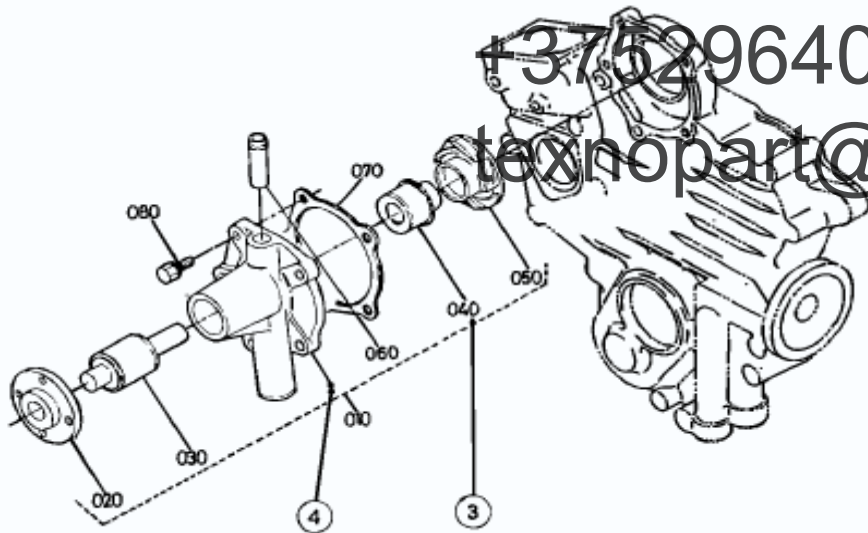


ZEICHNUNGS SEITE

①
↓
S023 WATER PUMP
POMPE A EAU
WASSERPUMPE

⑩
↓
[KDG] ②
 ↓
 [B16-L]
 KX...-3

ТЕХНОПАРТ®
+375296497999



+375296409111
texnopart@gmail.com

- ① **Abb.Nr.** Diese Nummer bezieht sich auf die jeweilige Gruppenbezeichnung.
 - ② **Such-Nr.** Diese Nummer ersetzt die Seitenzahl. Die linken Seiten der Ersatzteilliste tragen die Nummer **XXX-L**, die rechten Seiten die Nummern **XXX-R**. Die Such-Nr. wird ebenfalls im numerischen Index am Ende der Ersatzteilliste aufgeführt.
 - ③ **Einzelteile** Die Einzelteile einer Baugruppe sind durch eine Klammer aus gestrichelten Linien gekennzeichnet.
 - ④ **Punkte** Punktierung zeigt an, daß das entsprechende Teil nicht einzeln erhältlich ist. Die gesammte Baugruppe, die dieses Teil beinhaltet muß bestellt werden. (REF.No. 010)
 - ⑤ **REF. No.** Die Teile in in den Abbildungen sind mit Bezugsnummern versehen. Die Kennnummer eines der abgebildeten Teile erhalten Sie, wenn Sie unter der Bezugsnummer in der ersatzteilliste nachsehen.
 - ⑥ **Typenbezeichnung** .. In diese Spalte wird die Bezeichnung des Grundtypes aufgeführt. Weitere Modelle, die verwendet werden können, werden unter "REMARKS" in der Spalte 9 angegeben.
 - ⑦ **S.No.** Bezeichnet eine Gruppe von Seriennummern, bei der Änderungen in der Ausführung vorgenommen wurden.
(Serien-Nr.)
 - ⑧ **I.C.** Bezeichnet die Austauschmöglichkeit der Teile untereinander bei einer Änderung in der Ausführung
(Austauschmöglichkeit)
- Beispiel - 1 ← besagt, daß das alte Teil durch ein neues ersetzt werden kann, nicht jedoch umgekehrt. 15800-7303-0 bezieht sich auf die erste Serien-Nr. bis S.No. 15000. 15800-7303-2 bezieht sich auf die erste Serien-Nr. und darüber.
- Beispiel - 2 ≠ besagt, daß alte und neue Teile nicht austauschbar sind. 15800-7352-0 bezieht sich auf die erste Serien-Nr. bis S.No. 15000. 15800-7352-2 bezieht sich auf S.No. 15001 und darüber.
- Beispiel - 3 ↔ besagt, daß alte und neue Teile austauschbar sind. Beidseitig 15800-7355-0 und 15830-7355-0 beziehen sich auf die ersten Serien-Nr. und darüber.
- ⑨ **REMARKS** In dieser Spalte finden Sie weitere verwendbare Modellbezeichnungen, Abmessungen und andere besondere Angaben.
(Anmerkungen)
 - ⑩ **Spezifikationen..** Die Typen und Bestimmungsorte der Schwestermodelle sind angegeben.
(für Schwestermodelle) Die Angaben beziehen sich auf die entsprechenden Seiten in diesem Handbuch.
 - ⑪ **SET** Die in der Bemerkungen-Spalte mit "SET" gekennzeichneten Teile werden nur als Satz verkauft.
(Satz)

ТЕХНОПАРТ®

+375296497999

+375296409111

texnopart@gmail.com

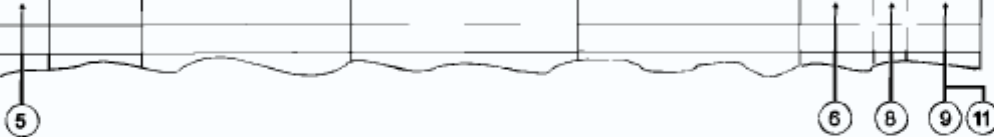
ISTRUZIONI

PAGINA ELENCO PARTI

①
S023 POMPA ACQUA
POMPE A EAU
WASSERPUMPE

⑩ B16-R
KX...-3

N°Ref.	PIEZA	DENOMINAZIONE PARTE	DESIGNATION	BEZEICHNUNG	Q. B./N. serie	LC.	NOTE
010	15900-7303-0	GRUPPO POMPA ACQUA	POMPE A EAU COMPLETE	GRUPPE, WASSERPUMPE	1 / - 15000		Example-1 (Exemple-1)
010	15900-7303-2	GRUPPO POMPA ACQUA	POMPE A EAU COMPLETE	GRUPPE, WASSERPUMPE	1 / 15001-~	←	Example-1 (Exemple-1)
020	15900-7352-0	FLANGIA	BRIDE	FLANSCH	1 / - 15000		Example-2 (Exemple-2)
020	15900-7352-2	FLANGIA	BRIDE	FLANSCH	1 / 15001-~	*	Example-2 (Exemple-2)
030	15900-7335-0	CUSCINETTO	ROULEMENT A BILLES	KUGELLAGER	1 / - 15000		Example-3 (Exemple-3)
030	15930-7335-0	CUSCINETTO	ROULEMENT A BILLES	KUGELLAGER	1 / 15001-~	↔	Example-3 (Exemple-3)



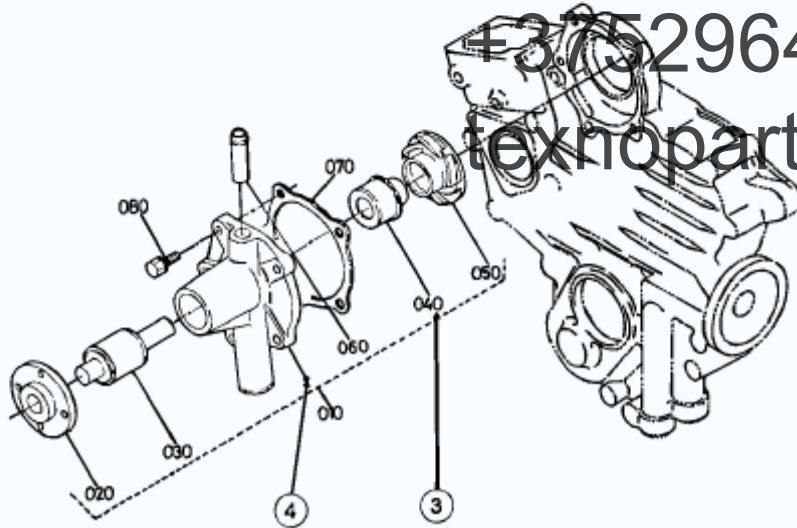
PAGINA DISEGNO

①
S023 POMPA ACQUA
POMPE A EAU
WASSERPUMPE

⑩ B16-L
KX...-3

+375296497999

+375296409111
texnopart@gmail.com



- ① **N. Fig.** Rappresenta il numero corrispondente a ciascun nome di gruppo.
- ② **N. posiz.** Sostituisce la numerazione pagine convenzionale. Le pagine a sinistra dell'Elenco parti sono numerate **XXX-L** e le pagine a destra **XXX-R**. numero di posizione sono utilizzati anche nell'indice numerico al termine dell'elenco parti.
(n. posizione)
- ③ **Componenti**..... I componenti di un gruppo sono identificati da una parentesi tratteggiata.
- ④ **Punto** Indica le parti non vendute separatamente. Occorre ordinare il gruppo (n. rif. 010) contenente la parte.
- ⑤ **N. di rif.** I numeri di riferimento sono assegnati a parti contenute in un'illustrazione. Il numero di codice di una parte dell'illustrazione può essere identificato facendo riferimento allo stesso numero di riferimento dell'elenco parti.
- ⑥ **Denominazione modello** In questa colonna è indicato il nome del modello base. Altri modelli applicabili sono indicati nella colonna "NOTE".
- ⑦ **N. di serie** Indica un gruppo di numeri di serie ai quali si applica una modifica di progettazione.
(N° de serie)
- ⑧ **I.C.** Indica l'intercambiabilità delle parti dovuta alla modifica di progettazione.
(intercambio)
Esempio - 1 ← indica che una parte nuova può sostituire una vecchia ma non viceversa.
15800-7303-0 è applicabile dal primo numero di serie al n. di serie 15000.
15800-7303-2 è applicabile al primo n. di serie e superiore.
Esempio - 2 ≠ indica che le parti nuove e vecchie non sono intercambiabili.
15800-7352-0 è applicabile dal primo numero di serie al n. di serie 15000.
15800-7352-2 è applicabile al n. di serie 15001 e superiore.
Esempio - 3 ↔ indica che le parti nuove e vecchie sono intercambiabili.
Sia 15800-7355-0 che 15800-7355-1 sono applicabili al primo n. di serie e superiore.
- ⑨ **NOTE** In questa colonna, inserire altre denominazioni di modelli applicabili, dimensioni e altre voci specifiche.
- ⑩ **Specifiche** Sono indicati i tipi e le destinazioni dei modelli analoghi. Tali indicazioni sono fornite per segnalare le pagine pertinenti del manuale.
(per modelli simili) ...
- ⑪ **SET** Le parti contrassegnate come "SET" nella colonna Note sono vendute come set.

TEXNOPART®

+375296497999

+375296409111

texnupart@gmail.com

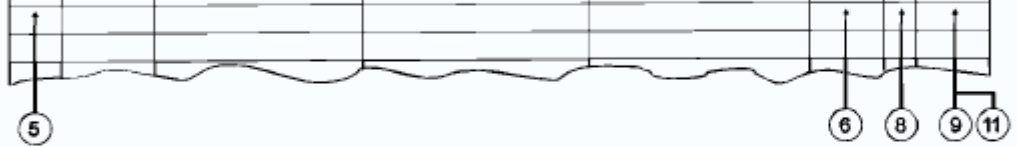
INSTRUCCIONES

PÁGINA DE LISTA DE PIEZAS

1
S023 BOMBA DE AGUA
 POMPE A EAU
 WASSERPUMPE

10
 2
B16-R
 [KDG] KX...-3

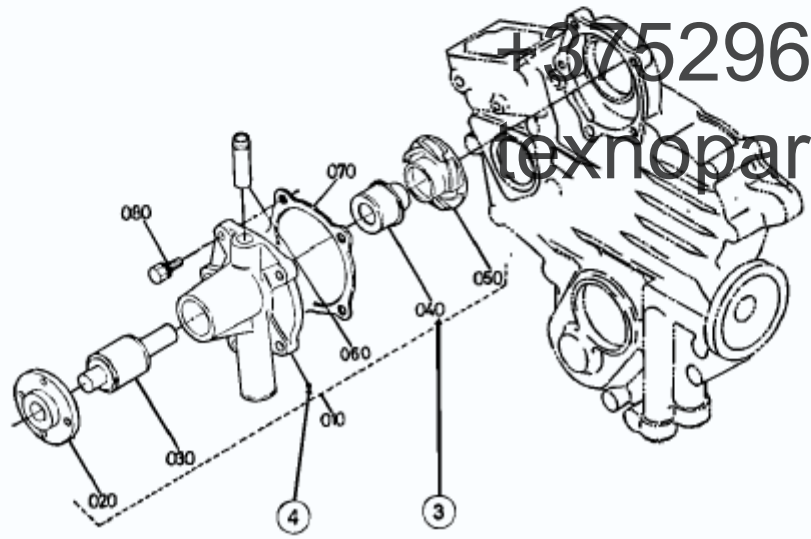
Nº PZA	Nº PIEZA	NOMBRE PIEZA	DESIGNATION	BEZEICHNUNG	CANTIDAD	INT.	COMENT.
010	15800-7303-0	CONJUNTO BOMBA, AGUA	POMPE A EAU COMPLETE	GRUPPE, WASSERPUMPE	1 / ~ 15000		[Ejemplo-1] [Example-1]
010	15800-7303-2	CONJUNTO BOMBA, AGUA	POMPE A EAU COMPLETE	GRUPPE, WASSERPUMPE	1 / 15001 ~	←	[Ejemplo-1] [Example-1]
020	15800-7352-0	BRIDA	BRIDE	FLANSCH	1 / ~ 15000		[Ejemplo-2] [Example-2]
020	15800-7352-2	BRIDA	BRIDE	FLANSCH	1 / 15001 ~	≠	[Ejemplo-2] [Example-2]
030	15800-7335-0	COJINETE	ROULEMENT A BILLES	KUGELLAGER	1 / ~ 15000		[Ejemplo-3] [Example-3]
030	15830-7335-0	COJINETE	ROULEMENT A BILLES	KUGELLAGER	1 / 15001 ~	↔	[Ejemplo-3] [Example-3]



PÁGINA DE ESQUEMAS

1
S023 BOMBA DE AGUA
 POMPE A EAU
 WASSERPUMPE

10
 2
B16-L
 [KDG] KX...-3
ТЕХНОПАРТ®
+375296497999



+375296409111
texnopart@gmail.com

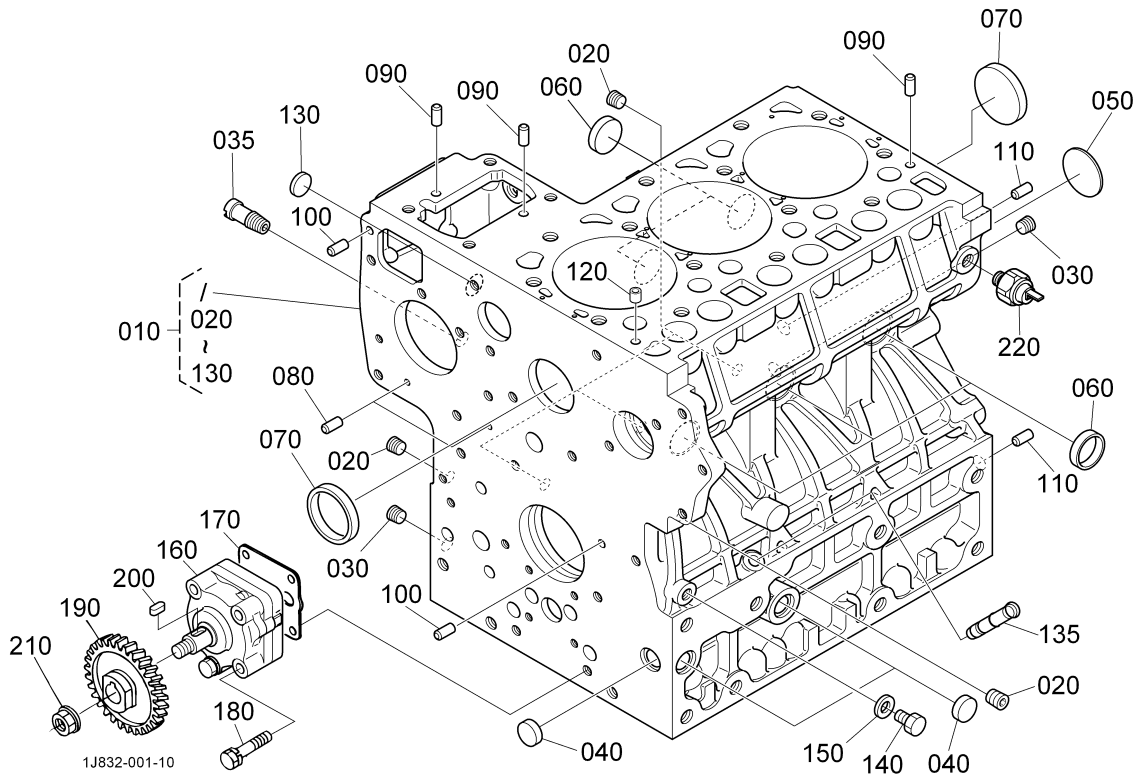
- ① N° Fig. Representa el número correspondiente a cada nombre de grupo.
- ② N° U. Sustituye la numeración de páginas convencional. Las páginas de la izquierda de la lista de piezas se numeran como **XXX-L** y las de la derecha como **XXX-R**.
N° ubicación También se utiliza N° de ubicación en el índice numérico al final de la lista de piezas.
- ③ Componentes Los componentes de un conjunto se identifican con líneas de puntos.
- ④ Punto Indica que las piezas no se venden por separado. Es necesario pedir el conjunto (N° Ref. 010) que contiene las piezas.
- ⑤ N° REF. Se asignan números de referencia a las piezas de la ilustración. El número de código de la ilustración puede identificarse consultando el mismo número de referencia en la lista de piezas.
- ⑥ Nombre de modelo El nombre del modelo básico se indica en esta columna. Otros modelos aplicables se indican en la columna "COMENTARIOS".
- ⑦ S.No. Indica un grupo de números de serie a los que se aplica un cambio de diseño.
(N° de serie)
- ⑧ INT. Indica la posibilidad de intercambio de piezas debido al cambio de diseño.
(Intercambio)
- Ejemplo - 1 ← indica que una pieza nueva puede sustituir a una antigua o viceversa.
15800-7303-0 es aplicable al primer número de serie a N° S. 15000.
15800-7303-2 es aplicable al primer número de serie y superior.
- Ejemplo - 2 ≠ indica que no se pueden intercambiar piezas nuevas y antiguas.
15800-7352-0 es aplicable al primer número de serie a S.No. 15000.
15800-7352-2 es aplicable a N° S. 15001 y superior.
- Ejemplo - 3 ↔ indica que se pueden intercambiar piezas nuevas y antiguas.
15800-7355-0 y 15830-7355-0 son aplicables al primer número de serie y superior.
- ⑨ COMENTARIOS En esta columna introduzca otros nombres de modelo, medidas y elementos especiales que correspondan.
- ⑩ Especificaciones (para modelos similares) Se indican los tipos y destinos de modelos similares. Estas indicaciones se ofrecen para indicar las páginas correspondientes en este manual.
- ⑪ CONJUNTO ... Las piezas marcadas con "CONJUNTO" en la columna de comentarios se venden en conjuntos.

ТЕХНОПАРТ®

+375296497999

+375296409111

tehnopart@gmail.com



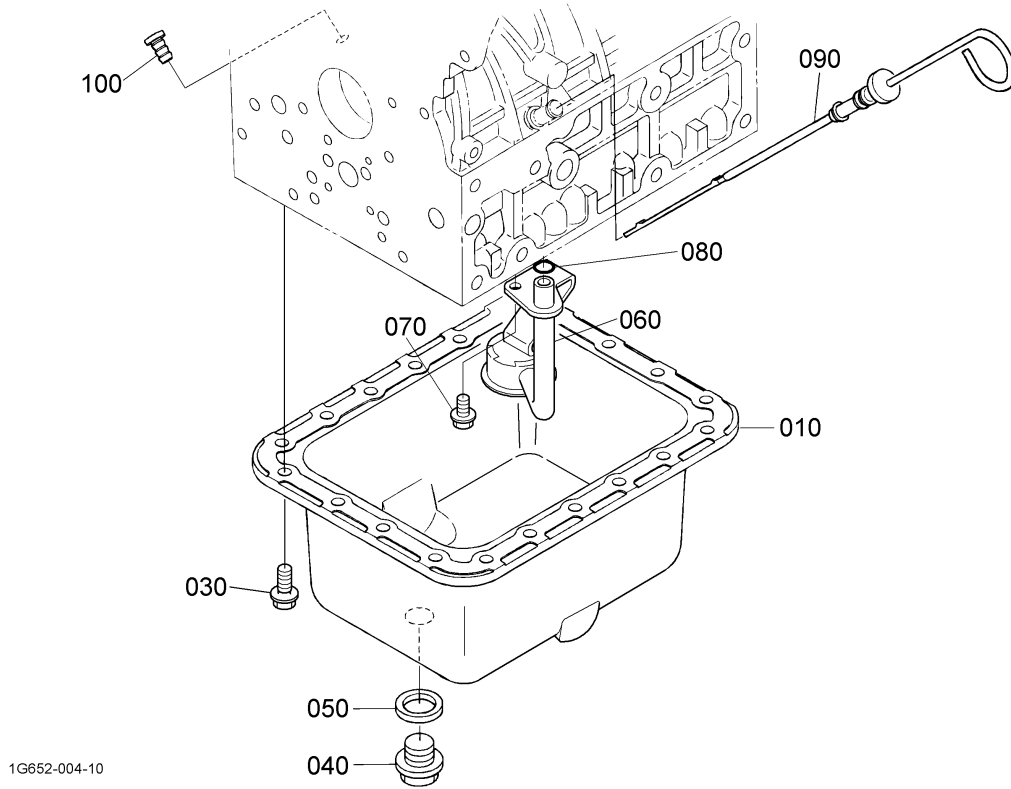
ТЕХНОПАРТ®

+375296497999

+375296409111

texnopart@gmail.com

Pos.	PART No.	QTY/SNo	IC	PART NAME	DESIGNATION	BEZEICHNUNG	DENOMI. PARTE	NOMBRE PIEZA	Remarks
010	1J832-0101-0	1		COMP. CRANKCASE	BLOC MOTEUR COMPLET	KOMP. KURBELGEHAEUSE	COMPL. MONOBLOCCO	COMP. CAJA CIGÜEÑAL	
020	15521-9602-0	5		PLUG	BOUCHON	STOPFEN	TAPPO	TAPÓN	
030	15521-9603-0	2		PLUG	BOUCHON	STOPFEN	TAPPO	TAPÓN	
035	15321-7334-0	1		PIPE, WATER RETURN	TUYAU, RETOUR D'EAU	WASSERROHR	TUBO, RITORNO ACQUA	CONDUCTO, RETORNO AGUA	
040	17391-9616-0	3		PLUG, EXPANSION	BOUCHON EXPANSIBLE	STOPFEN	TAPPO DI ESPANSIONE	TAPÓN, EXPANSIÓN	
050	16271-9616-0	1		PLUG, EXPANSION	BOUCHON EXPANSIBLE	STOPFEN	TAPPO DI ESPANSIONE	TAPÓN, EXPANSIÓN	
060	15221-0338-0	5		CAP, SEALING	PASTILLE	ABDICHTUNG	TAPPO DICHISURA ATTENITA	CAPUCHÓN, SELLADO	
070	15221-0339-0	2		BUSH, GOVERNOR GEAR	BAGUE DE REG. PIGNON	BUCHSE	BOCCOLA, INGRAN. REGOLATOR.	CASQUILLO, ENGRANAJE REG.	
080	05012-00408	2		PIN, STRAIGHT	GOUPILLE CYLINDRIQUE	ZYLINDERSTIFT	SPINA DI CENTRAGGIO	PASADOR, RECTO	
090	05012-00609	3		PIN, STRAIGHT	GOUPILLE CYLINDRIQUE	ZYLINDERSTIFT	SPINA DI CENTRAGGIO	PASADOR, RECTO	
100	05012-00612	2		PIN, STRAIGHT	GOUPILLE CYLINDRIQUE	ZYLINDERSTIFT	SPINA DI CENTRAGGIO	PASADOR, RECTO	
110	05012-01018	2		PIN, STRAIGHT	GOUPILLE CYLINDRIQUE	ZYLINDERSTIFT	SPINA DI CENTRAGGIO	PASADOR, RECTO	
120	15221-3365-0	1		PIN, PIPE	GICLEUR	RÖHRCHEN	BOCCOLA PASSANTE	PASADOR, CONDUCTO	
130	16851-9627-0	1		CAP, SEALING	PASTILLE	STOPFEN	CAPPUCCIO, TENUTA	CAPUCHÓN, SELLANTE	
135	17456-3642-0	1		GUIDE, OIL GAUGE	GUIDE	FÜHRUNG, ÖL-MESSTAB	GUIDA ASTINA LIVELLO	GUÍA, INDICADOR ACEITE	
140	1G896-3361-0	1		PLUG	BOUCHON	VERSCHLUSSSCHRAUBE	TAPPO	TAPÓN	
150	15021-3366-0	1		GASKET	JOINT	DICHTUNG	GUARNIZIONE	JUNTA	
160	15471-3501-3	1		ASSY PUMP, OIL	ENS. POMPE A HUILE	GRP. ÖLPUMPE	GR. POMPA, OLIO	CONJUNTO BOMBA, ACEITE	
170	1A021-3515-0	1		GASKET, OIL PUMP	JOINT	DICHTUNG	GUARNIZIONE, POMPA OLIO	JUNTA, BOMBA DE ACEITE	
180	01023-60650	4		BOLT	VIS	SCHRAUBE	BULLONE	PERNO	
190	1G896-3566-0	1		GEAR, OIL PUMP DRIVE	PIGNON ENTRAIN. POMPE	GETRIEBE	GUARNIZ., COMANDO POMPA OLI	ENGR., ACCION. BOMBA ACEITE	
200	05712-00410	1		KEY, FEATHER	CLAVETTE	KEIL	CHIAVETTA, LINGUETTA	LLAVE, LENGÜETA	
210	15221-3568-2	1		NUT, FLANGE	ECROU A EMBASE	MUTTER MIT FLANSCH	DADO FLANGIATO	TUERCA, BRIDA	
220	T1850-3901-0	1		SWITCH, OIL	COUPLEUR	SCHALTER	INTERRUTTORE, OLIO	INTERRUPTOR, ACEITE	



1G652-004-10

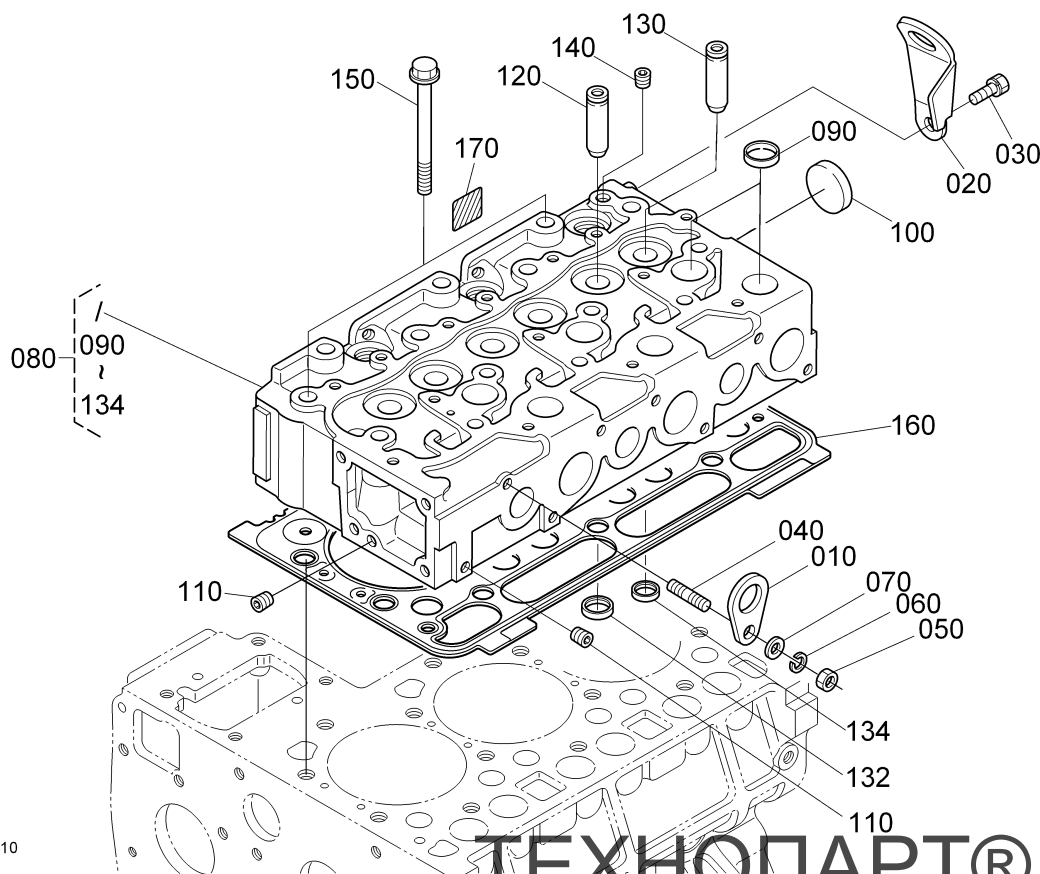
ТЕХНОПАРТ®

+375296497999

+375296409111

texnopart@gmail.com

Pos.	PART No.	QTY/SNo	IC	PART NAME	DESIGNATION	BEZEICHNUNG	DENOMI. PARTE	NOMBRE PIEZA	Remarks
010	1A053-0150-3	1		COMP.OIL PAN	COMP. CARTER D'HUILE	KOMP.ÖLWANNE	COMPL.COPPA DELL'OLIO	COMP. RECIPIENTE ACEITE	
020	---	-							
030	17333-9101-3	20		BOLT,FLANGE	BRIDE DE BOULON	FLANSCHKOPFSCHRAUBE	BULLONE,FLANGIA	TORNILLO,BRIDA	
040	15707-3375-0	1		PLUG,DRAIN	BOUCHON DE VIDANGE	ABLASSSTOPFEN	TAPPO,SCARICO	TAPON,DRENAJE	
050	15451-9667-0	1		GASKET	JOINT	DICHTUNG	GUARNIZIONE	JUNTA	
060	1G850-3211-0	1		FILTER,OIL	FILTRE D'HUILE	ÖLFILTER	FILTRO,OLIO	FILTRO,ACEITE	
070	01754-50812	1		BOLT,FLANGE	VIS DE BUTEE	FLANSCHKOPFSCHRAUBE	BULLONE,FLANGIA	PERNO,BRIDA	
080	04814-00160	1		O-RING	JOINT TORIQUE	O-RING	O-RING	JUNTA TORICA	
090	1A053-3641-4	1		GAUGE,OIL	JAUGE,D'HUILE	ÖLANZEIGE	ASTINA LIVELLO OLIO	MEDIDOR ACEITE	
100	1G513-3655-0	1		PLUG,OIL GAUGE	BOUCHON DE JAUGE	STOPFEN,ÖLMESSTAB	TAPPO,INDICATORE OLIO	TAPON,INDICADOR ACEITE	



1J832-002-10

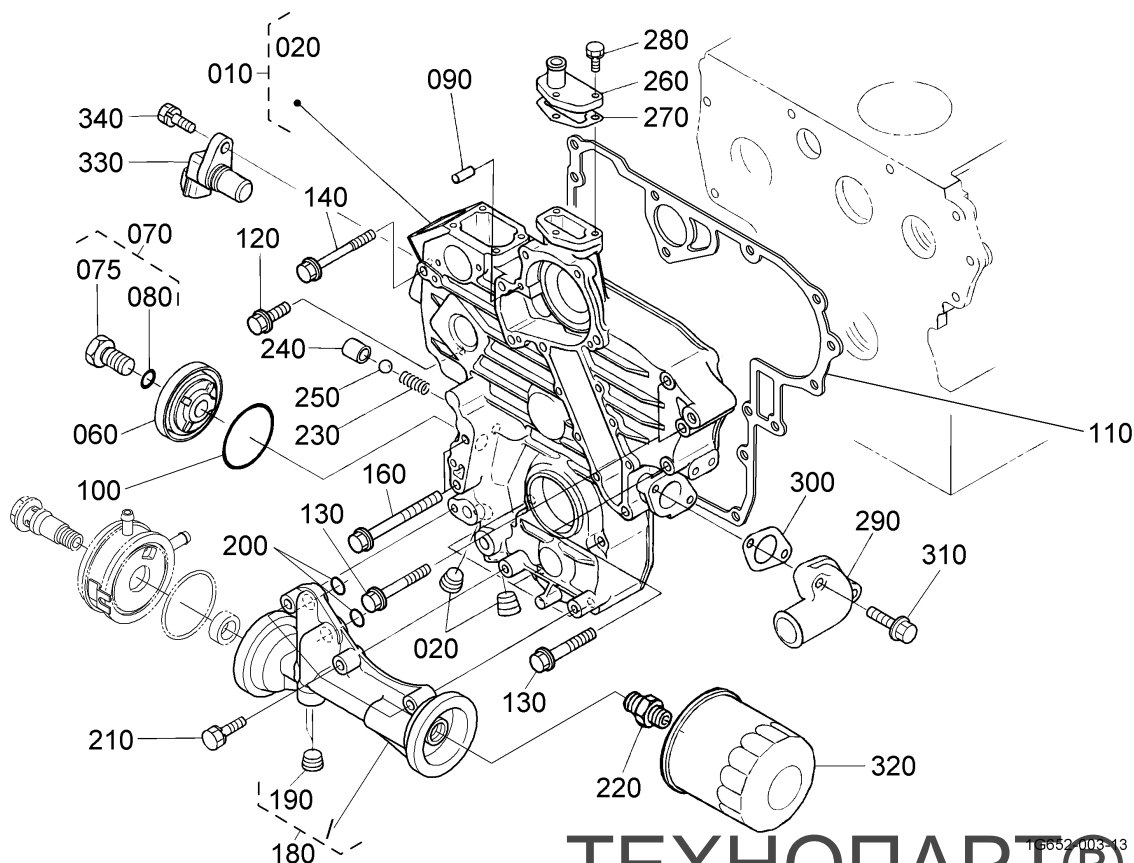
ТЕХНОПАРТ®

+375296497999

+375296409111

texnopart@gmail.com

Pos.	PART No.	QTY/SNo	IC	PART NAME	DESIGNATION	BEZEICHNUNG	DENOMI. PARTE	NOMBRE PIEZA	Remarks
010	15221-0175-0	1		HOOK,ENGINE	ANNEAU DE LEVAGE	MOTOR-ANKERHAKEN	GANCIO,MOTORE	GANCHO,MOTOR	
020	16415-0175-2	1		HOOK,ENGINE	ANNEAU DE LEVAGE	MOTOR-ANKERHAKEN	GANCIO,MOTORE	GANCHO,MOTOR	
030	01123-60816	1		BOLT	VIS	SCHRAUBE	BULLONE	PERNO	
040	15471-9153-0	1		STUD	GOUJON	STEBBOLZEN	PRISIONERO	PRISIONERO	
050	02156-50080	1		NUT	ECROU	MUTTER	DADO	TUERCA	
060	04512-60080	1		WASHER,SPRING	RONDELLE GROWER	FEDERRING	RONDELLA,ELASTICA	ARANDELA,MUELLE	
070	04012-50080	1		WASHER,PLAIN	RONDELLE FREIN	SCHEIBE	RONDELLA,PIANA	ARANDELA,PIANA	
080	1G711-0304-0	1		COMP,CYLINDER HEAD	COMP. TÊTE CYLINDRE	KOMP.-ZYLINDERKOPF	COMPL. TESTA CILINDRO	COMP. CULATA	
090	15221-0337-0	9		CAP,SEALING	PASTILLE	STÖPSEL,ABDICHTUNG	TAPPO DICHIUSSURA TENUTA	CAPUCHÓN,SELLADO	
100	15221-0349-0	1		CAP,SEALING	PASTILLE	STOPFEN	TAPPO DICHIUSSURA TENUTA	CAPUCHÓN,SELLADO	
110	15261-9601-0	2		PLUG	BOUCHON	STOPFEN	TAPPO	TAPÓN	
120	1G896-1358-0	3		GUIDE,INLET VALVE	GUIDE SOUP.D'ADMISS.	EINLASSVENTILFUHRUNG	GUIDA,VALVOLA DI ASPIRAZ.	GUÍA,VÁLVULA ADMISIÓN	
130	1C010-1356-0	3		GUIDE,EXHAUST VALVE	GUIDE SOUP.D'ECHAP.	AUSLASSVENTILFUHRUNG	GUIDA,VALVOLA DI SCARICO	GUÍA,VÁLVULA ESCAPE	
132	16415-1362-0	3		SEAT,INLET VALVE	SIEGE, SOUPAPE D'ADMISSION	SITZ, EINLASSVENTIL	SEDE, VALVOLA ASPIRAZIONE	ASIENTO, VÁLVULA ADMISIÓN	
134	16415-1361-2	3		SEAT,EXHAUST VALVE	SIEGE, SOUPAPE D'ECHAPMENT	SITZ, AUSLASSVENTIL	SEDE, VALVOLA DI SCARICO	ASIENTO, VÁLVULA ESCAPE	
140	15841-9602-0	1		PLUG	BOUCHON	STOPFEN	TAPPO	TAPÓN	
150	19013-0345-0	14		BOLT,CYLINDER HEAD	VIS DE CYLINDRE	ZYLINDERKOPFSCHRAUBE	BULLONE,TESTA CILINDRO	PERNO,CULATA	
160	1G750-0362-2	1		GASKET,CYL.HEAD	JOINT STAT,TÊTE CYL.	FLACHDICHTUNG,ZYL.-KOPF	GUARNIZ.TESTA CILINDRO	JUNTA,CULATA	1.30mm
160	1G750-0363-2	1		GASKET,CYL.HEAD	JOINT STAT,TÊTE CYL.	FLACHDICHTUNG,ZYL.-KOPF	GUARNIZ.TESTA CILINDRO	JUNTA,CULATA	1.35mm
160	1G750-0361-2	1		GASKET,CYL.HEAD	JOINT STAT,TÊTE CYL.	FLACHDICHTUNG,ZYL.-KOPF	GUARNIZ.TESTA CILINDRO	JUNTA,CULATA	1.25mm
160	1G750-0331-2	1		GASKET,CYL.HEAD	JOINT STAT,TÊTE CYL.	FLACHDICHTUNG,ZYL.-KOPF	GUARNIZ.TESTA CILINDRO	JUNTA,CULATA	1.20mm
160	1G750-0360-2	1		GASKET,CYL.HEAD	JOINT STAT,TÊTE CYL.	FLACHDICHTUNG,ZYL.-KOPF	GUARNIZ.TESTA CILINDRO	JUNTA,CULATA	1.15mm
170	1G790-8721-0	1		LABEL,PUMP	ETIQUETTE	AUFKLEBER	ETICHETTA,POMPA	ETIQUETA,BOMBA	



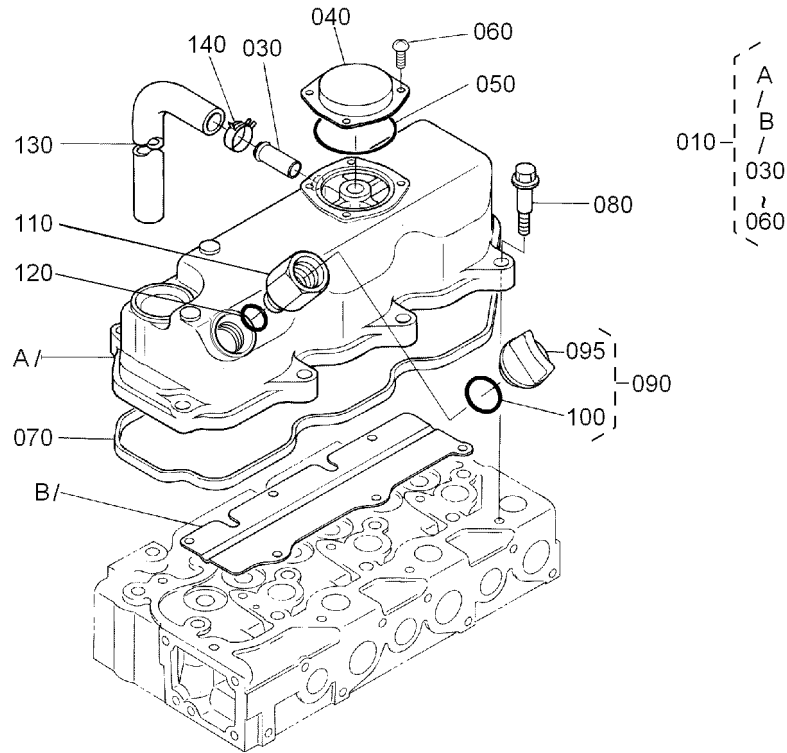
ТЕХНОПАРТ®

+375296497999

+375296409111

texnopart@gmail.com

Pos.	PART No.	QTY/SNo	IC	PART NAME	DESIGNATION	BEZEICHNUNG	DENOMI. PARTE	NOMBRE PIEZA	Remarks
010	1J832-0402-0	1		COMP.CASE,GEAR	ENS.CORPS	GRP.GEHÄUSE	GR.SCATOLA,INGRANAGGI	CONJ.CAJA,ENGRANAJES	
020	16241-9602-0	2		PLUG	BOUCHON	STOPFEN	TAPPO	TAPÓN	
030	---	-							
040	---	-							
050	---	-							
060	17331-3288-0	1		COVER	COUVERCLE	DECKEL	COPERCHIO	CUBIERTA	
070	17331-3291-0	1		BOLT, ASSY	VIS.COMP.	GRP. SCHRAUBE	BULLONE, GR.	TORNILLO, COMB.	
075	17331-3290-0	1		BOLT	BOULON	SCHRAUBE	BULLONE	TORNILLO	
080	04817-00150	1		O-RING	O-RING	O-RING	O-RING	JUNTA TÓRICA	
090	05012-00612	2		PIN,STRAIGHT	GOUPILLE CYLINDRIQUE	ZYLINDERSTIFT	SPINA DI CENTRAGGIO	PASADOR,RECTO	
100	19202-9683-0	1		O-RING	JOINT TORIQUE	O-RING	O-RING	JUNTA TÓRICA	
110	1G701-0413-0	1		GASKET,GEAR CASE	JOINT STAT,LOG. ENGREN.	FLACHDICHTG,GETR.-GEHÄUSE	GUARNIZ,SCATOLA INGR.	JUNTA,CAJA MARCHAS	
120	01754-50830	1		BOLT,FLANGE	VIS DE BUTEE	FLANSCHKOPFSCHRAUBE	BULLONE,FLANGIA	TORNILLO,BRIDA	
130	1A021-9103-0	7		BOLT,FLANGE	VIS DE BUTEE	FLANSCHKOPFSCHRAUBE	BULLONE,FLANGIA	TORNILLO,BRIDA	
140	01754-50875	1		BOLT,FLANGE	VIS DE BUTEE	FLANSCHKOPFSCHRAUBE	BULLONE,FLANGIA	TORNILLO,BRIDA	
150	---	-							
160	1G841-9101-0	2		BOLT,FLANGE	VIS DE BUTEE	FLANSCHKOPFSCHRAUBE	BULLONE,FLANGIA	TORNILLO,BRIDA	
170	---	-							
180	1G922-3260-0	1		ASSY BASE(OIL FILTER)	ENS. CONSOLE	GRP.ÖLFILTERKONSOLE	GR. BASE(FILTRO OLIO)	CONJ. BASE(FILTRO ACEITE)	
190	16241-9602-0	2		PLUG	BOUCHON	STOPFEN	TAPPO	TAPÓN	
200	04817-00150	2		O-RING	O-RING	O-RING	O-RING	JUNTA TÓRICA	
210	01123-50840	3		BOLT	VIS	SCHRAUBE	BULLONE	PERNO	
220	1A021-3229-0	1		ADAPTER	RACCORD	ADAPTER	RACCORDO OCCHIELLO	UNIÓN,OJO	
230	15241-3695-0	1		SPRING	RESSORT	FEDER	MOLLA	MUELLE	
240	15521-3693-0	1		SEAT,VALVE	SIEGE DE SOUPEPE	SITZ,VENTIL	SEDE,VALVOLA	ASIENTO,VÁLVULA	
250	07715-03213	1		BALL	BILLE	KUGEL	SFERA	BOLA	
260	15521-7332-0	1		FLANGE,WATER RETURN	BRIDE RETOUR D'EAU	FLANSCH	FLANGIA,RITORNO ACQUA	BRIDA,RETORNO DE AGUA	
270	1A021-7333-2	1		GASKET,RETURN FLANGE	JOINT	DICHTUNG	GUARNIZ,FLANGIA RITORNO	JUNTA,BRIDA DE RETORNO	
280	01023-50620	3		BOLT	VIS	SCHRAUBE	BULLONE	PERNO	
290	1A053-7283-2	1		FLANGE,WATER	BRIDE	FLANSCH	FLANGIA,ACQUA	BRIDA,AGUA	
300	1A053-7284-0	1		GASKET,WATER FLANGE	JOINT DE BRIDE A EAU	DICHTUNG	GUARNIZIONE,FLANGIA ACQUA	JUNTA,BRIDA DE AGUA	
310	01754-50850	2		BOLT,FLANGE	VIS DE BUTEE	FLANSCHKOPFSCHRAUBE	BULLONE,FLANGIA	TORNILLO,BRIDA	
320	HH1C0-3243-0	1		CARTRIDGE,OIL FILTER	INSERTION, FILTRE D'HUILE	EINSATZ, ÖLFILTER	CARTUCCIA, FILTRO DELL'OLIO	INSERTO, FILTRO DE ACEITE	
330	T1060-3227-0	1		SENSOR,REVOLUTION	DETECTEUR	SENSOR	SENSORE,GIRI	INDICADOR,REVOLUCIONES	
340	01023-50616	1		BOLT	VIS	SCHRAUBE	BULLONE	PERNO	



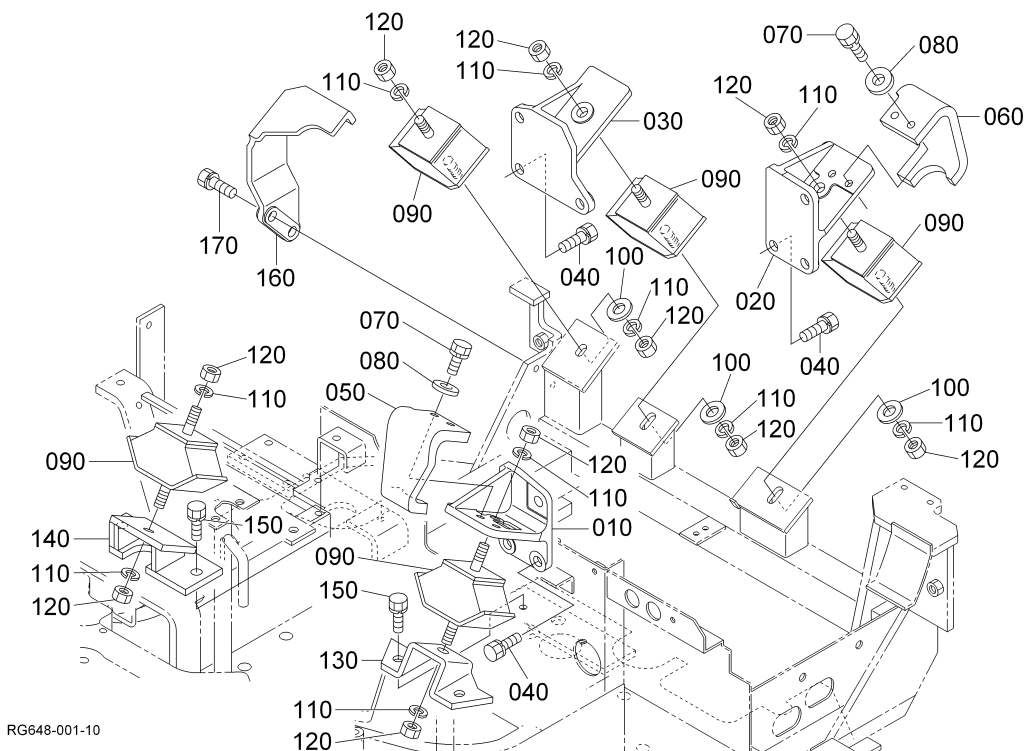
ТЕХНОПАРТ®

+375296497999

+375296409111

texnopart@gmail.com

Pos.	PART No.	QTY/SNo	IC	PART NAME	DESIGNATION	BEZEICHNUNG	DENOMI. PARTE	NOMBRE PIEZA	Remarks
010	1A053-1450-5	1		ASSY COVER,CYL. HEAD	ENS. COUVERCLE CULASSE	DECKEL,ZYLINDERKOPF	GR. COPERCHIO,VALVOLE	CONJ. CUBIERTA,CAB. CULATA	
020	---	-							
030	17331-7334-2	1		PIPE,WATER RETURN	TUYAU RETOUR D'EAU	WASSERROHR	TUBO IDRAULICO D'RIETORNO	CONDUCTO RETORNO DE AGUA	
040	1G742-0512-0	1		COVER,BREATHER	COUVERCLE AERATEUR	ENTLÜFTERDECKEL	COPERCHIO SFATO	CUBIERTA, VALV. RESPIR.	
050	1A021-0543-0	1		O-RING	JOINT TORIQUE	O-RING	O-RING	JUNTA TÓRICA	
060	03054-50510	4		SCREW,PAN HEAD(PHILL.)	VIS.A TÊTE CYL. LARGE	SCHRAUBE	VITE,TESTA TRONCOCONICA	TORN. CABEZA TRONCOCÓN.	
070	1A021-1452-3	1		GASKET,HEAD COVER	JOINT COUVRE-CULASSE	ZYLINDERKOPFDICHTUNG	GUARN. COPERCHIO TESTATA	JUNTA CUBIERTA CABEZAL	
080	1G911-9102-2	8		BOLT	VIS	SCHRAUBE	BULLON	PERNO	
090	1A053-3308-0	1		ASSY PLUG	ENS. BOUCHON	GRP.VERSCHLUSSCHRAUBE	GR. BUNDELE	CONJUNTO BUIJA	
095	13811-3314-0	1		PLUG OIL FILTER	BOUCHON REMPLIS.H/L	STOPFEN	BOCCH. RIEMPIM. OLIO	TAPÓN CARGADOR DE ACEITE	
100	04814-06230	1		O-RING	JOINT TORIQUE	O-RING	O-RING	JUNTA TÓRICA	
110	RG511-4281-0	1		ADAPTER	RACCORD	ADAPTER	ADATTATORE	ADAPTADOR	
120	04814-06230	1		O-RING	JOINT TORIQUE	O-RING	O-RING	JUNTA TÓRICA	
130	1A053-0551-0	1		TUBE,BREATHER	TUYAU DE REINFLARD	ENTLÜFTUNGSROHR	TUBO,SFIATO	TUBO,VALV. DE RESPIRACIÓN	
140	09318-88150	1		CLAMP,HOSE	COLLIER DE DURITE	SCHLAUCHBINDER	FASCETTA	MORDAZA,MANGUERA	



ТЕХНОПАРТ®

+375296497999

+375296409111

texnopart@gmail.com

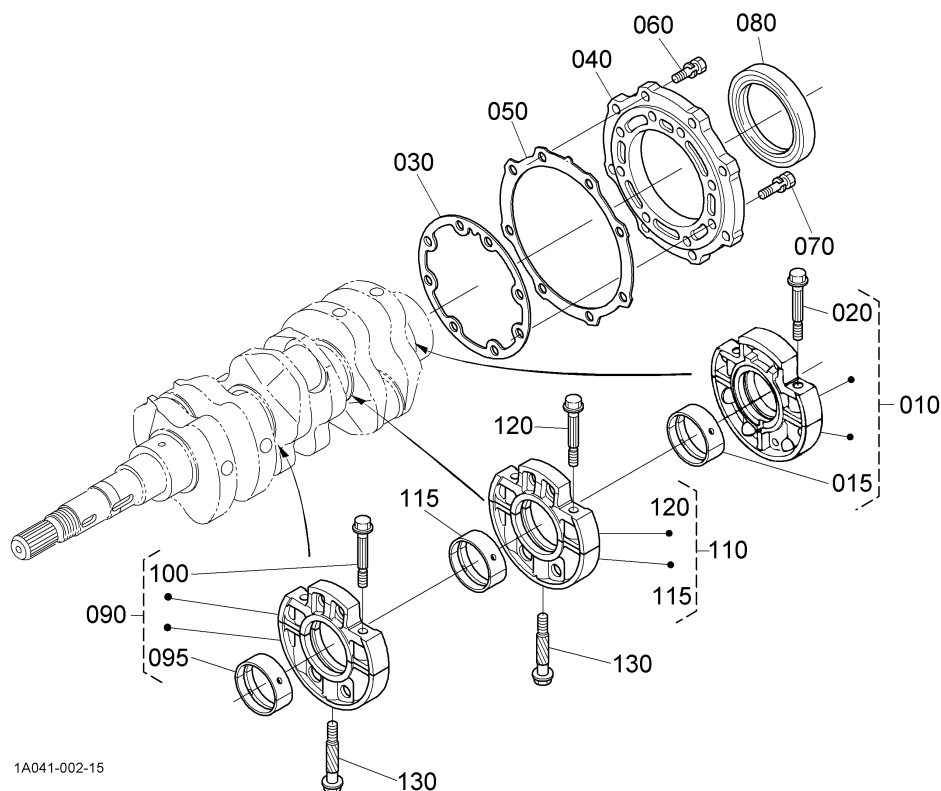
Pos.	PART No.	QTY/SNo	IC	PART NAME	DESIGNATION	BEZEICHNUNG	DENOMI. PARTE	NOMBRE PIEZA	Remarks
010	RG648-4211-0	1		BRACKET,ENGINE	SUPPORT,MOTEUR	MOTORHALTERUNG	SUPPORTO,MOTORE	SOPORTE,MOTOR	
020	RG648-4212-0	1		BRACKET,ENGINE	SUPPORT,MOTEUR	MOTORHALTERUNG	SUPPORTO,MOTORE	SOPORTE,MOTOR	
030	RG648-4213-0	1		BRACKET,ENGINE	SUPPORT,MOTEUR	MOTORHALTERUNG	SUPPORTO,MOTORE	SOPORTE,MOTOR	
040	01133-51225	9		BOLT	VIS	SCHRAUBE	BULLONE	PERNO	
050	RG648-4295-0	1		STOPPER	ARRETEUR	ANSCHLAG	ARRESTO	TOPE	
060	RG648-4296-0	1		STOPPER	ARRETEUR	ANSCHLAG	ARRESTO	TOPE	
070	01133-51025	4		BOLT	VIS	SCHRAUBE	BULLONE	PERNO	
080	53511-2717-0	4		WASHER PLAIN	RONDELLE FREIN	SCHEIBE	RONDELLA PIANA	ARANDELA PLANA	
090	RC461-4215-0	5		CUSHION,RUBBER	COUSSINET,CAOUTCHOUC	GUMMIPUFFER	AMMORTIZZ, GOMMA	AMORTISUADOR,GOMA	
100	RC411-4214-0	3		WASHER PLAIN	RONDELLE FREIN	SCHEIBE	RONDELLA PIANA	ARANDELA PLANA	
110	04512-60120	10		WASHER,SPRING	RONDELLE GROWER	FEDERRING	RONDELLA,ELASTICA	ARANDELA,MUELLE	
120	02114-50120	10		HEX.NUT	ECROU A TÊTE HEXA	SECHSKÄNTMUTTER	DADO ESAGONALE	TUERCA HEXAGONAL	
130	RC411-4293-3	1		SUPPORT,ENGINE	SUPPORT	MOTORSTÜTZE	SUPPORTO,MOTORE	SOPORTE,MOTOR	
140	RG648-4294-0	1		SUPPORT ENGINE	SUPPORT MOTEUR	MOTORTRÄGER	SUPPORTO MOTORE	SOPORTE MOTOR	
150	01133-51025	4		BOLT	VIS	SCHRAUBE	BULLONE	PERNO	
160	RG648-4228-0	1		STOPPER	ARRETEUR	ANSCHLAG	ARRESTO	TOPE	
170	01133-51030	2		BOLT,SEMS	VIS	SCHRAUBE	BULLONE	PERNO	

S007
MAIN BEARING CASE
PALIER DE VILEBREQUIN
HAUPTLAGERGEHÄUSE
GABBIA CUSCINETTO DI BANCO
COJINETE DEL CIGÜEÑAL

A07

KX101-3

α3



ТЕХНОПАРТ®

+375296497999

+375296409111

texnopart@gmail.com

Pos.	PART No.	QTY/SNo	IC	PART NAME	DESIGNATION	BEZEICHNUNG	DENOML PARTE	NOMBRE PIEZA	Remarks
010	1A041-0709-5	1		ASSY BRG. CASE,WHEEL	ENS. PALIER VILEBREQ.	GRP.LAGERGEHÄUSE	GR. GABBIA CUSCINETTO.RUOT	CONJ. INDUCC. CAJA.ENGR.	
015	1A091-2394-0	1		METAL,CRANKSHAFT	METAL,VILEBREQUIN	METALLTEIL	BRONZINA DI BANCO	CIGÜEÑAL METÁL.	-0.40mm
015	1A091-2348-2	1		METAL,CRANKSHAFT	COUSSINET DE VILEBR.	METALLTEIL	BRONZINA DI BANCO	METAL,CIGÜEÑAL	STD
015	1A091-2393-0	1		METAL,CRANKSHAFT	METAL,VILEBREQUIN	METALLTEIL	BRONZINA DI BANCO	CIGÜEÑAL METÁL.	-0.20mm
020	1A091-0454-0	2		BOLT	BOULON	BOLZEN	BULLONE	PERNO	
030	1A091-0436-2	1		GASKET,BEARING CASE	JOINT,COFFRAGE DU PALIER	DICHTUNG,LAGER	GUARNIZ.,SCATOLA CUSC.	JUNTA,CAJA COJINETE	
040	1G851-0481-3	1		COVER,BEARING CASE	PORTE JOINT	DECKEL,LÄGERKASTEN	COPERCHIO,GABBIA CUSCIN.	SUBIERTA,CAJA COJINETE	
050	1A091-0482-0	1		GASKET,CASE COVER	JOINT DE CARTER FOU.	DICHTUNG	GUARNIZIONE	JUNTA,CUBIERTA DE CAJA	
060	01123-50825	8		BOLT	VIS	SCHRAUBE	BULLONE	PERNO	
070	01123-50828	8		BOLT	VIS	SCHRAUBE	BULLONE	PERNO	
080	19202-0446-0	1		SEAL,OIL	BAGUE JOINT	ÖLDICHTUNGSRING	TENUTA,OLIO	JUNTA,ACEITE	
090	1A091-0704-5	1		ASSY BRG. CASE,MAIN	ENS. PALIER VILEBREQ.	GRP.LAGERGEHÄUSE	GR. SUPPORTI DI BANCO	CONJ. INDUCCION CAJA,JUNTA	
095	1A091-2394-0	1		METAL,CRANKSHAFT	METAL,VILEBREQUIN	METALLTEIL	BRONZINA DI BANCO	CIGÜEÑAL METÁL.	-0.40mm
095	1A091-2348-2	1		METAL,CRANKSHAFT	COUSSINET DE VILEBR.	METALLTEIL	BRONZINA DI BANCO	METAL,CIGÜEÑAL	STD
095	1A091-2393-0	1		METAL,CRANKSHAFT	METAL,VILEBREQUIN	METALLTEIL	BRONZINA DI BANCO	CIGÜEÑAL METÁL.	-0.20mm
100	1A091-0454-0	2		BOLT	BOULON	BOLZEN	BULLONE	PERNO	
110	1A091-0705-5	1		ASSY BRG. CASE,MAIN	ENS. PALIER VILEBREQ.	GRP.LAGERGEHÄUSE	GR. SUPPORTI DI BANCO	CONJ. INDUCCION CAJA,JUNTA	
115	1A091-2394-0	1		METAL,CRANKSHAFT	METAL,VILEBREQUIN	METALLTEIL	BRONZINA DI BANCO	CIGÜEÑAL METÁL.	-0.40mm
115	1A091-2348-2	1		METAL,CRANKSHAFT	COUSSINET DE VILEBR.	METALLTEIL	BRONZINA DI BANCO	METAL,CIGÜEÑAL	STD
115	1A091-2393-0	1		METAL,CRANKSHAFT	METAL,VILEBREQUIN	METALLTEIL	BRONZINA DI BANCO	CIGÜEÑAL METÁL.	-0.20mm
120	1A091-0454-0	2		BOLT	BOULON	BOLZEN	BULLONE	PERNO	
130	15601-0456-0	2		BOLT,BEARING CASE	VIS	BOLZEN,LÄGERKASTEN	BULLONE SUPP.BANCO	PERNO.COJ. DEL CIGÜEÑAL	

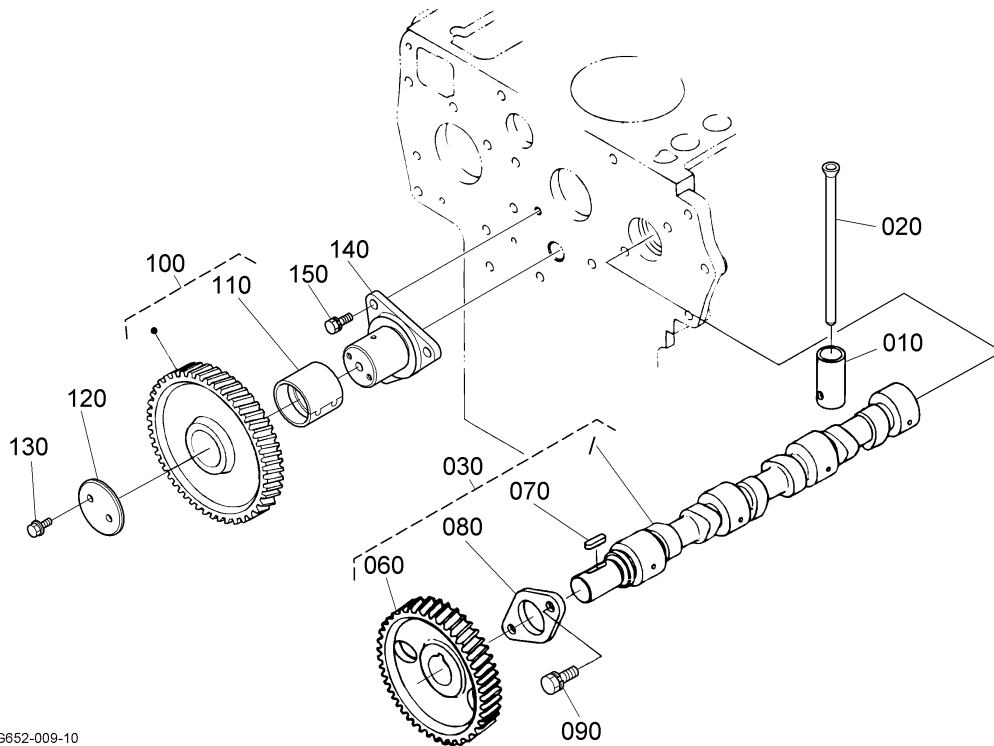
S008

CAMSHAFT AND IDLE GEAR SHAFT
 ARBRE A CAMES ET ARBRE DE PIGNON INTERMEDIAIRE
 NOCKEN- UND FREILAUFGETRIEBEWELLE
 ALB. A CAMME E ALBERO FOLLE
 ÁRBOL LEVAS Y EJE VEL. DIR.

A08

KX101-3

α3



1G652-009-10

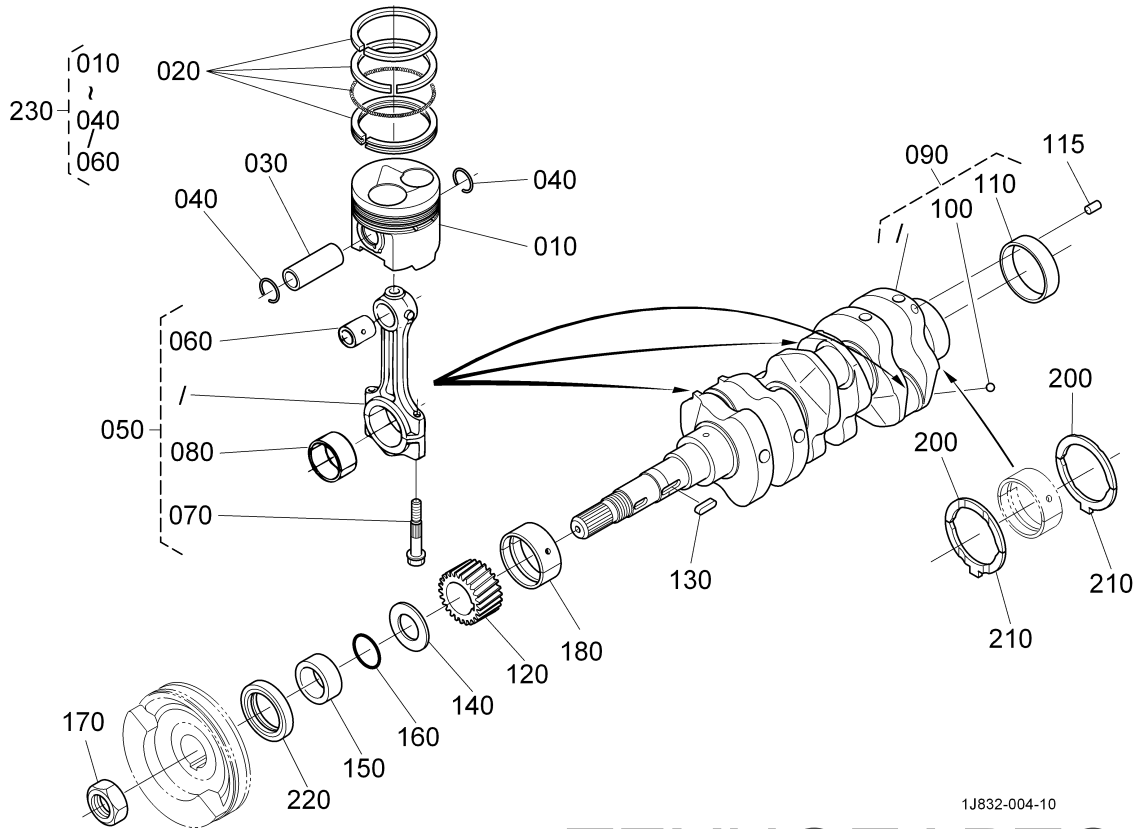
ТЕХНОПАРТ®

+375296497999

+375296409111

texnopart@gmail.com

Pos.	PART No.	QTY/SNo	IC	PART NAME	DESIGNATION	BEZEICHNUNG	DENOMI. PARTE	NOMBRE PIEZA	Remarks
010	15601-1555-3	6		TAPPET	POUSSOIR	STOSSEL	PUNTERIA	EMPUJAVÁLVULA	
020	1A091-1511-0	6		PUSH ROD	TIGE DE POUSSEE	KOLBENSTANGE	ASTA DELLA PUNTERIA	VÁSTAGO	
030	1A041-1601-0	1		ASSY CAMSHAFT	ENS.ARBRE A CAMES	GRP.NOCKENWELLE	GR. ALBERO A CAMME	CONJUNTO ÁRBOL DE LEVAS	
040	---	-							
050	---	-							
060	1A091-1651-3	1		GEAR,CAM	PIGNON	ZAHNRAD	INGRANAGGIO,CAMMA	ENGRANAJE,BOMBA	
070	05712-00720	1		KEY,FEATHER	CLAVETTE	KEIL	CHIAVETTA,LINGUETTA	CLAVE, LENGÜETA	
080	15221-1627-0	1		STOPPER,CAMSHAFT	BOUCHON ARBRE A CAME	ANSCHLAG	ARRESTO,ALBERO A CAMME	TORNO,ÁRBOL DE LEVAS	
090	01123-50818	2		BOLT	VIS	SCHRAUBE	BULLONE	PERNO	
100	1G791-2401-2	1		COMP.GEAR,IDLE	RALENTI COMPLET	KOMP.LEERLAUFGETRIEBE	COMP.INGR.,MINIMO	COMP. MARCHA,RALENTÍ	
110	1A021-2498-2	1		BUSH,IDLE GEAR	BAGUE	BUCHSE	BOCCOLA,INGRANAGGIO FOLLE	CASQUILLO,ENGR. DE RALENTÍ	
120	1J854-2437-0	1		COLLAR,IDLE GEAR	COLLIER PIGNON FOU	HALSRING	COLLARE,INGR.FOLLE	ANILLO,MARCHA RALENTÍ	
130	01754-50610	2		BOLT,FLANGE	VIS DE BUTEE	FLANSCHKOPFSCHRAUBE	BULLONE,FLANGIA	TORNILLO,BRIDA	
140	1A021-2425-4	1		SHAFT,IDLE GEAR	ARBRE,VITESSE RALENTI	ZWISCHENRADWELLE	ALBERO,INGR.FOLLE	EJE,ENGRANAJE RALENTÍ	
150	01123-50818	3		BOLT	VIS	SCHRAUBE	BULLONE	PERNO	



1J832-004-10

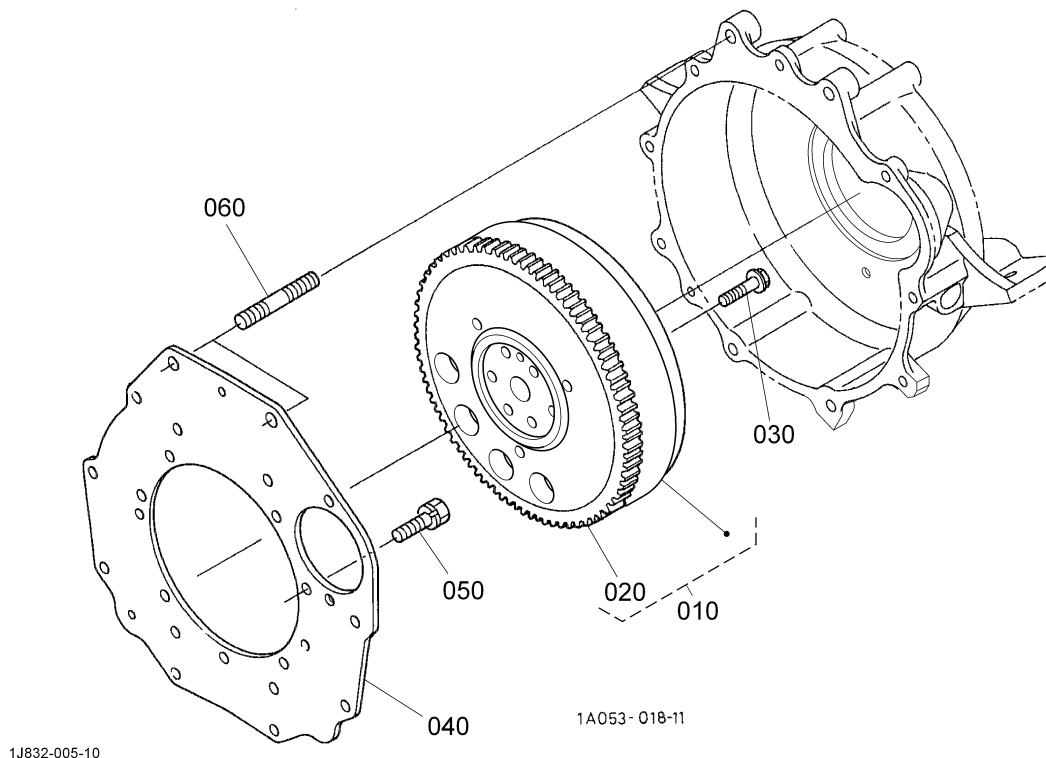
ТЕХНОПАРТ®

+375296497999

+375296409111

texnopart@gmail.com

Pos.	PART No.	QTY/SNo	IC	PART NAME	DESIGNATION	BEZEICHNUNG	DENOML. PARTE	NOMBRE PIEZA	Remarks
010	1G813-2111-0	3		PISTON	PISTON	KOLBEN	PISTONE	PISTÓN	STD
010	1G813-2190-0	3		PISTON	PISTON	KOLBEN	PISTONE	PISTÓN	0.25mm
020	1A091-2105-0	3		ASSY PISTON RING	ENS.SEGMENT	GRP.KOLBENRING	GR. ANELLO PISTONE	CONJUNTO PISTÓN ARO	STD
020	1A091-2109-0	3		ASSY PISTON RING	ENS.SEGMENT	GRP.KOLBENRING	GR. ANELLO PISTONE	CONJUNTO PISTÓN ARO	0.25mm
030	1A021-2131-0	3		PIN,PISTON	BROCHE,PISTON	KOLBENBOLZEN	PERNO,PISTONE	BULÓN,PISTÓN	
040	1G279-2133-0	6		CIR CLIP INTERNAL	CIRCLIP	SPRENRING	ANELLO ELASTICO,INTERNO	ANILLO RETENCIÓN,INTERNO	
050	17311-2201-4	3		ROD,CONNECTING,ASSY	ENS. BIELETTE	KOLBENS TANGE	STELO,GR.	VARILLA,CONJUNTO	
060	17331-2198-2	3		BUSH,PISTON PIN	BAGUE DE BIELLE	BUCHSE,KOLBENSTIF	BOCCOLA,CIGÜEÑAL	CASQUILLO,BULÓN,PISTÓN	
070	1J700-2214-0	6		BOLT,CONNECTING ROD	VIS DE BIELLE	BOLZEN	BULONE,BIELLA	TORNILLO,VARILLA,CONEX.	
080	17311-2231-2	3		METAL,CRANKPIN	COUSSINET DE BIELLE	METALLTEIL	BRONZINA DI BIELLA	METAL,MUÑÓN DE CIGÜEÑAL	SET
080	17311-2297-0	3		METAL,CRANKPIN	COUSSINET DE BIELLE	METALLTEIL	BRONZINA DI BIELLA	METAL,MUÑÓN DE CIGÜEÑAL	-0.20mm
080	17311-2298-0	3		METAL,CRANKPIN	COUSSINET DE BIELLE	METALLTEIL	BRONZINA DI BIELLA	METAL,MUÑÓN DE CIGÜEÑAL	-0.40mm
090	1G840-2301-6	1		COMP.CRANKSHAFT	COMP. VILEBREQUIN	KOMP.-KURBELWELLE	COMPL. MANOVELLISMO	COMP. CIGÜEÑAL	
100	07715-00401	3		BALL	BILLE	KUGEL	SFERA	BOLA	
110	19202-2328-0	1		BUSH,CRANKSHAFT	BAGUE DE VILEBREQUIN	BUCHSE,KURBELWELLE	BOCCOLA ALBERO MOT	CASQUILLO,CIGÜEÑAL	
115	1A021-2319-2	1		PIN,STRAIGHT	GOUPILLE CYLINDRIQUE	ZYLINDERSTIFT	SPINA DI CENTRAGGIO	BULÓN,RECTO	
120	1A021-2411-0	1		GEAR,CRANKSHAFT	PIGNON DE VILEBRQ.	KURBELANTRIEBSTEIL	INGRANAGGIO,MANOVELLISMO	ENGRANAJE,CIGÜEÑAL	
130	05712-00730	1		KEY,FEATHER	CLAVETTE	KEIL	CHIAVETTA,LINGUETTA	LLAVE,LENGÜETA	
140	15471-2331-2	1		SLINGER,OIL	DEFLECTEUR D'HUILE	ÖLFANGRING	ANELLO RASAMENTO	DEFLECTOR,ACEITE	
150	19202-2325-0	1		COLLAR,CRANKSHAFT	COLLIER	HÜLSE	COLLARE,MANOVELLISMO	ANILLO,CIGÜEÑAL	
160	04811-10300	1		O-RING	JOINT TORIQUE	O-RING	O-RING	JUNTA TÓRICA	
170	15221-2336-0	1		NUT,CRANKSHAFT	ECROU DE VILEB.	MUTTER,KURBELWELLE	DADO ALB.MOTORE	TUERCA,CIGÜEÑAL	
180	1A091-2347-2	1		METAL,CRANKSHAFT	COUSSINET DE VILEBR.	METALLTEIL	BRONZINA DI BANCO	METAL,CIGÜEÑAL	STD
180	1A091-2391-0	1		METAL,CRANKSHAFT	METAL,VILEBREQUIN	METALLTEIL	BRONZINA DI BANCO	CIGÜEÑAL METÁL.	-0.20mm
180	1A091-2392-0	1		METAL,CRANKSHAFT	METAL,VILEBREQUIN	METALLTEIL	BRONZINA DI BANCO	CIGÜEÑAL METÁL.	-0.40mm
190	---	-							
200	1A091-2353-2	2		METAL,SIDE	COUSSINET DE LATERAL	METALLSEITENRING	BRONZINA DI SPINTA	METAL.,LATERAL	STD
200	1A091-2395-0	2		METAL,SIDE	METAL,LATERAL	METALLSEITENRING	METALLO,LATERALE	LADO METÁL.	+0.20mm
200	1A091-2396-0	2		METAL,SIDE	METAL,LATERAL	METALLSEITENRING	METALLO,LATERALE	LADO METÁL.	+0.40mm
210	1A091-2398-0	2		METAL,SIDE	METAL,LATERAL	METALLSEITENRING	METALLO,LATERALE	LADO METÁL.	+0.40mm
210	1A091-2397-0	2		METAL,SIDE	METAL,LATERAL	METALLSEITENRING	METALLO,LATERALE	LADO METÁL.	+0.20mm
210	1A091-2354-2	2		METAL,SIDE	COUSSINET DE LATERAL	METALLSEITENRING	BRONZINA DI SPINTA	METAL.,LATERAL	STD
220	1G896-0414-0	1		SEAL,OIL	BAGUE JOINT	ÖLDICHTUNG	TENUTA,OLIO	JUNTA,ACEITE	
230	1G813-2177-2	3		KIT PISTON	JEU DE PISTONS	KOLBENSATZ	KIT PISTONE	JUEGO PISTÓN	STD
230	1G813-2178-2	3		KIT PISTON	JEU DE PISTONS	KOLBENSATZ	KIT PISTONE	JUEGO PISTÓN	+0.25mm



ТЕХНОПАРТ®

+375296497999

+375296409111

texnopart@gmail.com

Pos.	PART No.	QTY/SNo	IC	PART NAME	DESIGNATION	BEZEICHNUNG	DENOMI. PARTE	NOMBRE PIEZA	Remarks
010	1J832-2501-0	1		COMP.FLYWHEEL	VOLANT COMPLET	KOMP.SCHWUNGRAD	VOLANO COMPLETO	COMP.,VOLANTE DEL MOTOR	
020	1G916-6382-0	1		GEAR,RING	COURONNE DE DEMARRE.	ZAHNKRANZ	CORONA	ENGRANAJE ANILLO	
030	1G916-2516-0	6		BOLT,FLYWHEEL	VIS DE VOLANT	BOLZEN,SCHWUNGRAD	BULLONE,VOLANO	TORNILLO,VOLANTE	
040	16407-0462-0	1		PLATE,REAR END	PLAQUE		PIASTRALA D. POSTERIORE	PLACA EXTREMO POSTERIOR	
050	01133-51025	11		BOLT	VIS	SCHRAUBE	BULLONE	PERNO	
060	01574-51250	2		STUD	GOUJON	STEBBOLZEN	PRIGIONERO	PRISIONERO	

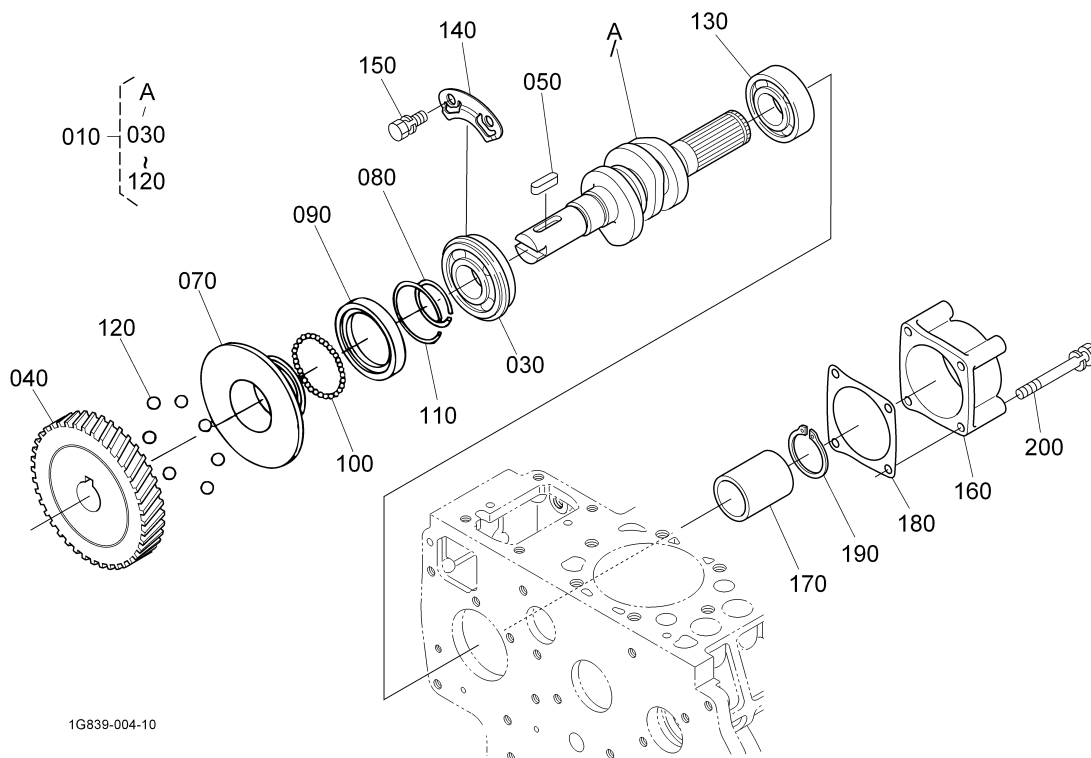
S011

FUEL CAMSHAFT AND GOVERNOR SHAFT
 ARBRE A CAMES DE CARB.
 NOCKENWELLE
 ALBERO A CAMME ALIMENTAZ.
 ÁRBOL LEVAS DEL COMBUSTIBLE

A11

KX101-3

α3



1G839-004-10

ТЕХНОПАРТ®

+375296497999

+375296409111

texnopart@gmail.com

Pos.	PART No.	QTY/SNo	IC	PART NAME	DESIGNATION	BEZEICHNUNG	DENOMI. PARTE	NOMBRE PIEZA	Remarks
010	1A041-1602-4	1		ASSY CAMSHAFT,FUEL	ENS.ARBRE A CAMES	GRP.NOCKENWELLE	GR.ALB.CAMME.ALIMENT.	ÁRBOL LEVAS.COMBUSTIBLE	
020	---	-							
030	1J860-5175-0	1		BEARING BALL	ROULEMENT A BILLES	KUGELLAGER	CUSCINETTO A SFERE	COJINETES BOLA	
040	16415-5115-0	1		GEAR,INJECTION PUMP	ENGRE. POMPE D'INJEC.	GETRIEBEZAHNRAD	INGRANAGGIO POMPA INIEZ.	ENGR.BOMBA DE INYECCION	
050	05712-00525	1		KEY,FEATHER	CLAVETTE	KEIL	CHIAVETTA,LINGUETTA	LLAVE,LENGUETA	
060	---	-							
070	1G896-5545-0	1		SLEEVE,GOVERNOR	BAGUE DE REGULATEUR	REGLERHÜLFE	MANICOTTO,REGOLATORE	MANGA REGULADOR	
080	15221-5547-0	1		CIR-CLIP,GOV. SLEEVE	JONC D'ARRET	SICHERUNGSRING	ANELLO ELASTICO,INSERTO	ANILLO ELASTICO,INSERTO	
090	1G896-5569-0	1		CASE,GOVERNOR BALL	CUVETTE DE BILLES	REGLERKUGELBEHAUSE	SCANGOLA,SFERA REGOLATORE	CAJABOLA REGULADOR	
100	07715-03205	39		BALL	BILLE	KUGEL	SFERA	BOLA	
110	15221-5574-0	1		CIR-CLIP	CIRCLIP	SICHERUNGSRING	ANELLO ELASTICO	ANILLO DE RETENCIÓN	
120	07715-00403	7		BALL	BILLE	KUGEL	SFERA	BOLA	
130	1G861-9730-0	1		BEARING BALL	ROULEMENT A BILLES	KUGELLAGER	CUSCINETTO A SFERE	COJINETES BOLA	
140	1A091-1632-0	1		STOPPER,FUEL C/SHAFT	BOUCHON ARBRE A CAME	ANSCHLAG	ARRESTO,ALBERO C. CARBUR.	TOPE,COMB. ÁRBOL DE LEVAS	
150	01123-60814	2		BOLT	VIS	SCHRAUBE	BULLONE	PERNO	
160	15225-1621-4	1		COVER,FUEL CAMSHAFT	COUV.ARBRE A CAMES	DECKELNOCKENWELLE	COP.,ALB.CAMME CARB.	CUBIERTA,EJE LEVAS COMB.	
170	1G841-1619-0	1		COLLAR	COLLIER	HÜLSE	COLLARE	ANILLO	
180	1G492-1622-0	1		GASKET	JOINT STATIQUE	DICHTUNG	GUARNIZIONE	JUNTA	
190	04612-00250	1		CIR CLIP EXTERNAL	CIR CLIP	SPRENGRING,AUSSEN	ANELLO ELASTICO,ESTERNO	ANILLO RETENCIÓN,EXTERNO	
200	01123-50865	4		BOLT	VIS	SCHRAUBE	BULLONE	PERNO	

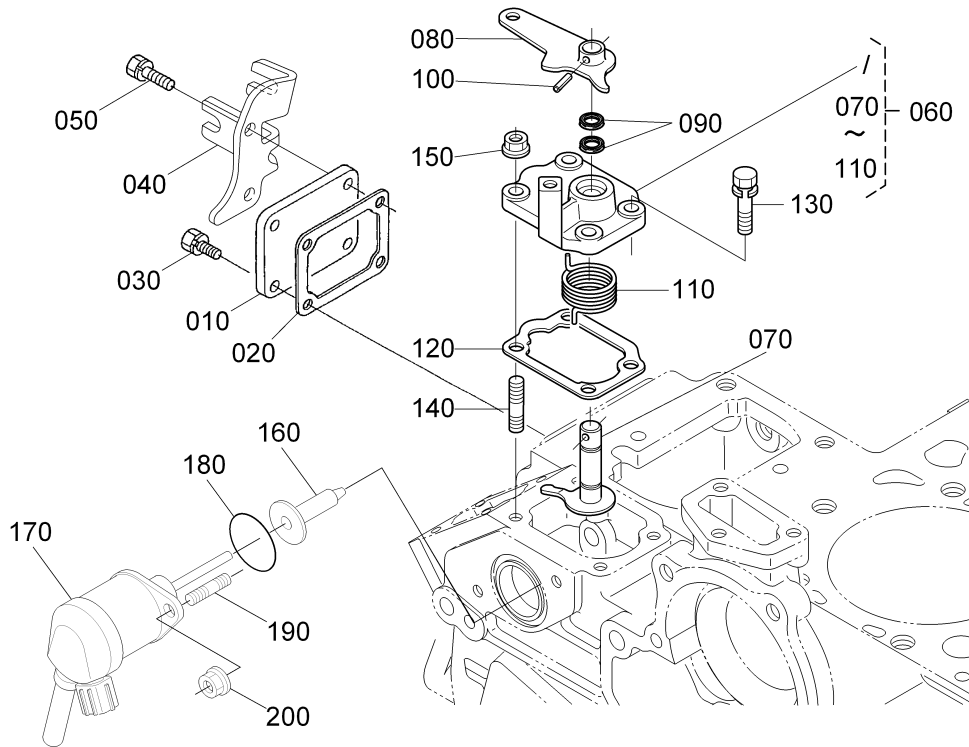
S012

ENGINE STOP LEVER
 LEVIER D'ARRET DU MOTEUR
 MOTORABSTELLHEBEL
 LEVA ARRESTO MOTORE
 PALANCA DE PARO DEL MOTOR

A12

KX101-3

α3



1J832-006-10

ТЕХНОПАРТ®

+375296497999

+375296409111

texnopart@gmail.com

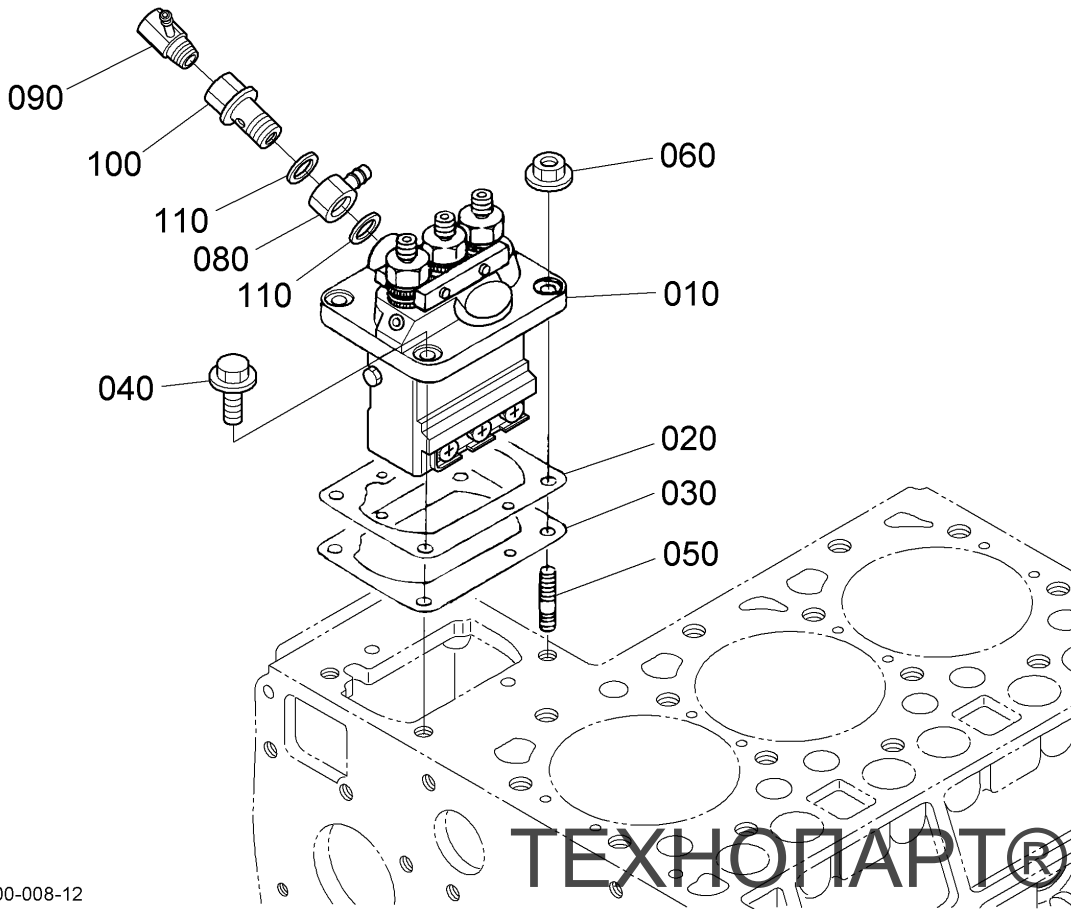
Pos.	PART No.	QTY/SNo	IC	PART NAME	DESIGNATION	BEZEICHNUNG	DENOMI. PARTE	NOMBRE PIEZA	Remarks
010	1A053-5165-0	1		COVER, INJ. PUMP	COUVERCLE FILTRE D.	DECKEL, EINSPRITZPUMPE	COPERCHIO, POMPA INIEZ.	COVER, BOMBA INYECCIÓN PUMF	
020	1A021-5166-0	1		GASKET, PUMP COVER	JOINT	DICHTUNG	GUARNIZ., COPERCHIO POMPA	JUNTA, CUBIERTA DE BOMBA	
030	01023-50616	2		BOLT	VIS	SCHRAUBE	BULLONE	PERNO	
040	1A053-5748-2	1		BRACKET, ACCEL. CABLE	SUPPORT DE FER	HALTER	SUPPORTO, ACCEL. CABLE	SOPORTE, ACELERADOR CABLE	
050	01023-50620	2		BOLT	VIS	SCHRAUBE	BULLONE	PERNO	
060	1J818-5770-0	1		ASSY LEVER, ENG. STOP	ENS. LEVIER D'ARRET	GRP. MOTOR-STOPHEBEL	GR. LEVA, ARRESTO	CONJ. PALANCA, PARO MOTOR	
070	1J818-5771-0	1		COMP. LEVER, STOP	LEVIER, ARRET COMP.	KOMP. STOPHEBEL	COMPL. LEVA, ARRESTO	COMP. PALANCA, PARADA	
080	1J818-5772-0	1		LEVER, ENGINE STOP	LEVIER D'ARRET	MOTOR-STOPHEBEL	LEVA, ARRESTO MOTORE	PALANCA, PARADA MOTOR	
090	1J818-9694-0	2		GASKET	JOINT STATIQUE	DICHTUNG	GUARNIZIONE	JUNTA	
100	05411-00414	1		PIN, SPRING	GOUPILLE-RESSORT	SPANNHÜLSE	SPINA ELASTICA	PASADOR, MUELLE	
110	1A021-5792-0	1		SPRING, RETURN	RESSORT DE RAPPEL	RÜCKHOLFEDER	MOLLA, RITORNO	MUELLE, RETORNO	
120	1A021-5721-2	1		GASKET, PLATE	JOINT	DICHTUNG	GUARNIZIONE, PIASTRA	JUNTA, PLACA	
130	01023-50620	2		BOLT	VIS	SCHRAUBE	BULLONE	PERNO	
140	15221-8821-0	2		STUD	GOUJON	STEBBOLZEN	PRIGIONIERO	PRISIONERO	
150	02751-50060	2		NUT, FLANGE	ECROU A EMBASE	MUTTER MIT FLANSCH	DADO FLANGIATO	TUERCA, BRIDA	
160	1A021-5660-2	1		GUIDE	GUIDE	FÜHRUNG	GUIDA	GUÍA	
170	1A021-6001-6	1		ASSY SOLENOID	ENS. SOLENOÏDE, ARRÊT	GRP. STOPPMAGNET	GR. SOLENOÏDE, ARRESTO	CONJ. SOLENOÏDE, PARADA	
180	04814-06310	1		O-RING	JOINT TORIQUE	O-RING	O-RING	JUNTA TÓRICA	
190	15221-8821-0	2		STUD	GOUJON	STEBBOLZEN	PRIGIONIERO	PRISIONERO	
200	02751-50060	2		NUT, FLANGE	ECROU A EMBASE	MUTTER MIT FLANSCH	DADO FLANGIATO	TUERCA, BRIDA	

S013
INJECTION PUMP
POMPE D'INJECTION
EINSPRITZPUMPE
POMPA DI INIEZIONE
BOMBA DE INYECCIÓN

A13

KX101-3

α3



1G600-008-12

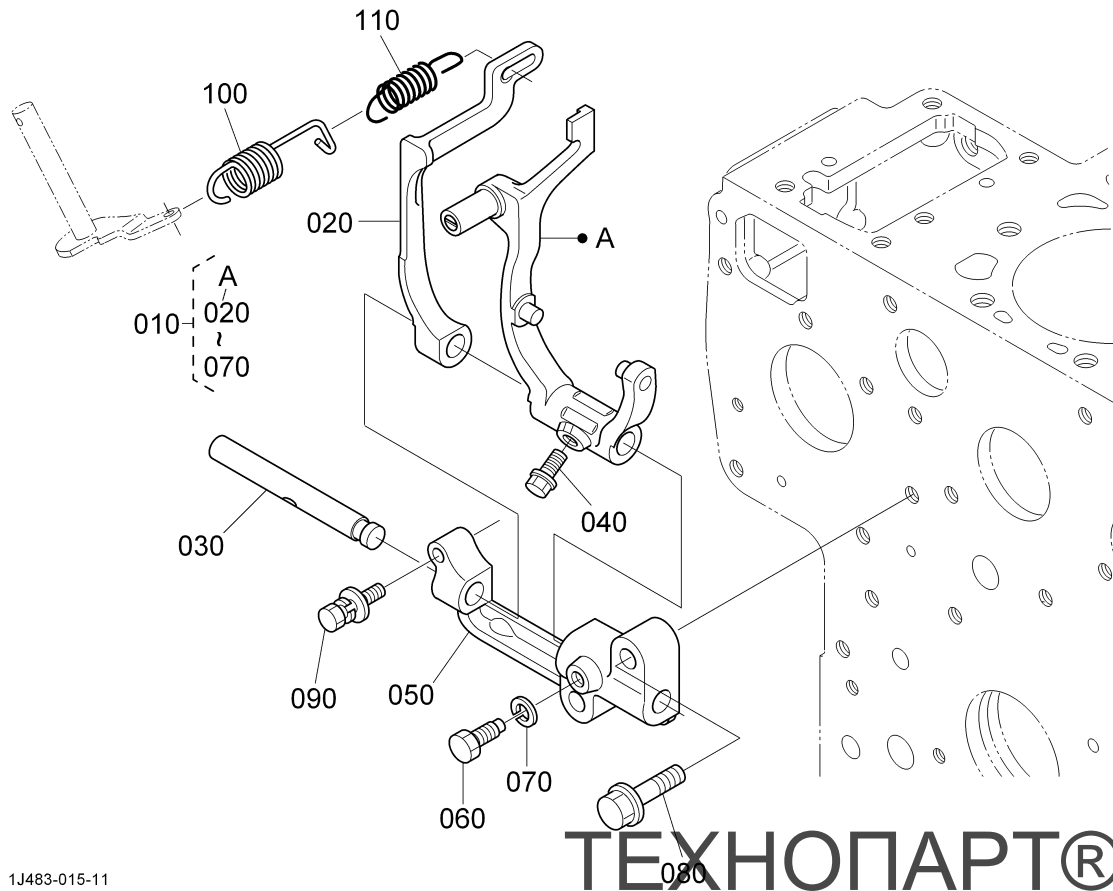
TEXNOPART®

+375296497999

+375296409111

texnopart@gmail.com

Pos.	PART No.	QTY/SNo	IC	PART NAME	DESIGNATION	BEZEICHNUNG	DENOMI. PARTE	NOMBRE PIEZA	Remarks
010	1G723-5101-2	1		ASSY PUMP,INJECTION	ENS.POMPE INJECTION	GRP.EINSPRITZPUMPE	GR.POMPA,INIEZIONE	BOMBA INYECCIÓN	
020	1G866-5220-0	1		SHIM,INJECTION PUMP	CALE,POMPE D'INJECT.	DIST.-SCHEIBE,EINSPRITZP	SPESSORE,POMPA INIEZ.	CALCE AJUSTE,BOM. INYEC.	0.175mm
020	16414-5209-0	1		SHIM	CALE	DISTANZSCHEIBE	SPESSORE	CALZA	0.200mm
020	16414-5211-0	1		SHIM,INJECTION PUMP	CALE,POMPE INJECTION	DISTANZSCHEIBE	SPESSORE,POMPA D'INIEZIONE	CALZA,BOMBA DE INYECCIÓN	0.250mm
030	16414-5212-0	1		SHIM,INJECTION PUMP	CALE,POMPE INJECTION	DISTANZSCHEIBE	SPESSORE,POMPA D'INIEZIONE	CALZA,BOMBA DE INYECCIÓN	0.300mm
040	01754-50820	2		BOLT,FLANGE	VIS DE BUTEE	FLANSCHKOPFSCHRAUBE	BULLONE,FLANGIA	TORNILLO,BRIDA	
050	15221-9153-0	2		STUD	GOUJON	STEBBOLZEN	PRIGIONERO	PRISIONERO	
060	02751-50080	2		NUT,FLANGE	ECROU A EMBASE	MUTTER MIT FLANSCH	DADO FLANGIATO	TUERCA BRIDA	
070	---	-							
080	1G896-4241-0	1		JOINT	RACCORD	ADAPTER	RACCORDO	JUNTA	
090	15748-6057-0	1		ASSY ORIFICE	ENSEMBLE ORIFICE	DROSSEL	GR. FORO CALIBRATO	CONJUNTO ORIFICIO	
100	1G896-5132-0	1		BOLT,EYE JOINT	BOULON A CEILLET	AUGENSCHRAUBE	BULLONE A OCCHIELLO	TORNILLO,JUNTA DE OJO	
110	1G896-9665-0	2		GASKET	JOINT STATIQUE	DICHTUNG	GUARNIZIONE	JUNTA	



1J483-015-11

ТЕХНОПАРТ®

+375296497999

+375296409111

texnopart@gmail.com

Pos.	PART No.	QTY/SNo	IC	PART NAME	DESIGNATION	BEZEICHNUNG	DENOMI. PARTE	NOMBRE PIEZA	Remarks
010	1J832-5605-0	1		ASSY LEVER,FORK	ENS.LEVIER A FOURCHE	GRP.GABELHEBEL	GR. LEVA,FORCELLA	PORTA PALET	
020	1A021-5613-3	1		LEVER,FORK	LEVIER,A FOURCHE	HEBEL	LEVA,FORCELLA	PORTA PALET	
030	1G911-5615-0	1		SHAFT,FORK LEVER	ARBRE DE FOUR-LEVIER	WELLE	ALBERO,FORCELLA	PERNO,PALANCA DE HORQUILLA	
040	01754-50618	1		BOLT,FLANGE	VIS DE BUTEE	FLANSCHKOPFSCHRAUBE	BULLONE,FLANGIA	PERNO,BRIDA	
050	15221-5623-0	1		HOLDER,FORK LEVER	SUPP. LEVIER A FOURCHE	HALTER	SUPPORTO,FORCELLA	SOPORTE,PALANCA HORQUILLA	
060	15221-6641-0	1		BOLT	VIS	SCHRAUBE	BULLONE	PERNO	
070	04512-60060	1		WASHER,SPRING	RONDELLE GROWER	FEDERRING	RONDELLA,ELASTICA	ARANDELA,MUELLE	
080	01754-50830	2		BOLT,FLANGE	VIS DE BUTEE	FLANSCHKOPFSCHRAUBE	BULLONE,FLANGIA	TORNILLO,BRIDA	
090	01025-50630	1		BOLT	VIS	SCHRAUBE	BULLONE	PERNO	
100	1G600-5641-0	1		SPRING,GOVERNOR	RESSORT,REGULATEUR	REGLERFEDER	MOLLA,REGOLATRICE	MUELLE,REGULADOR	
110	1A021-5642-2	1		SPRING,GOVERNOR	RESSORT,REGULATEUR	REGLERFEDER	MOLLA,REGOLATRICE	MUELLE,REGULADOR	

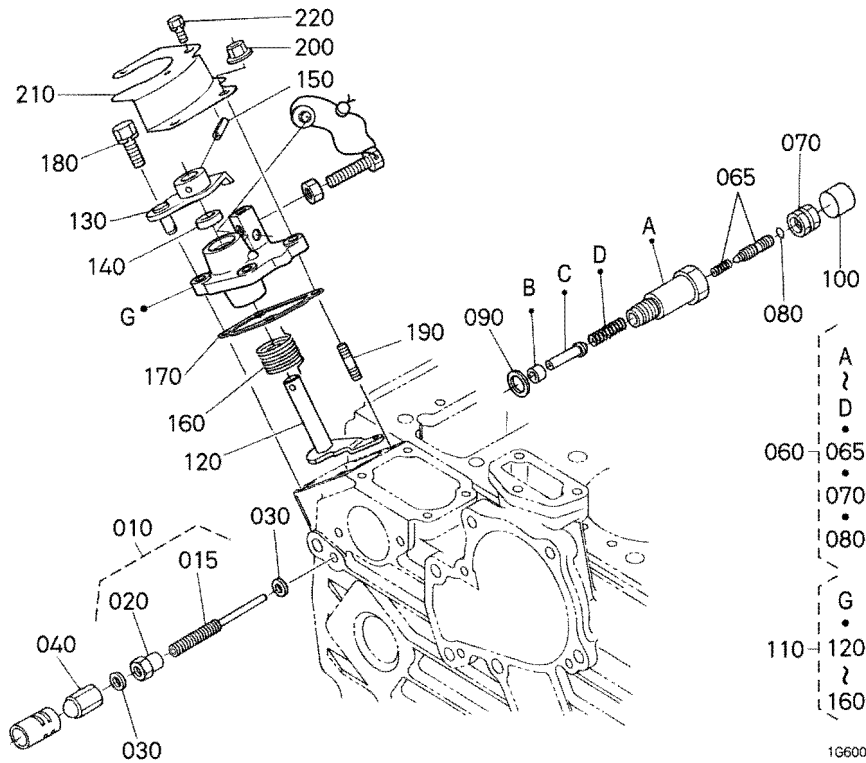
S015

SPEED CONTROL PLATE
 PLAQUE DE VITESSE-CONTROLE
 REGLERPLATTE
 PIASTRA CONTROLLO VELOCITÀ
 PLACA DE CONTROL DE VELOC.

A15

KX101-3

α3



ТЕХНОПАРТ®

+375296497999

+375296409111

texnopart@gmail.com

Pos.	PART No.	QTY/SNo	IC	PART NAME	DESIGNATION	BEZEICHNUNG	DENOMI. PARTE	NOMBRE PIEZA	Remarks
010	1A021-5435-0	1		ASSY BOLT,ADJUSTMENT	BOULONS,REGLAGE	GRP.EINSTELBOLZEN	GR. BULLONE,REGOLAZ.	CONJ. TORNILLO,AJUSTE	
015	1A021-5412-0	1		BOLT,ADJUSTING	VIS REGLAGE	EINSTELBOLZEN	BULLONE,REGOLAZIONE	TORNILLO AJUSTE	
020	15601-9201-2	1		NUT	ECROU	MUTTER	DADO	TUERCA	
030	15601-9665-0	2		GASKET	JOINT	DICHTUNG	GUARNIZIONE	JUNTA	
040	15841-1462-0	1		NUT,CAP	ECROU	KAPPE	DADO	TUERCA	
050	---	-							
060	1G860-5416-0	1		APPARATUS,IDLING	APPAREILLAGE,RALENTI	LEERLAUF,EINRICHTUNG	APPAR.MARCIA AL MINIMO	APARATO,RALENTÍ	
065	1G911-5410-0	1		ASSY BOLT,ADJUSTMENT	ENS. VIS	GRP.BOLZEN	GR. BULLONE,REGOLAZIONE	CONJUNTO PERING,AJUSTE	
070	1G911-9201-0	1		NUT,SPRING	ECROU PRISONNIER	MUTTER	DADO	TUERCA,MUELLE	
080	04814-00060	1		O-RING	JOINT TORIQUE	O-RING	O-RING	JUNTA TÓRICA	
090	04724-00140	1		GASKET	JOINT	DICHTUNG	GUARNIZIONE	JUNTA	
100	1G911-5427-0	1			BOUCHON	KAPPE	TAPPO	CAPUCHÓN	
110	1A053-5700-5	1		ASSY PLATE,CONTROL	PLATEAU DE COMMANDE	GRP.REGELPLATTE	GR.PIASTRA,COMANDO	CONJ. PLACA,CONTROL	
120	1A021-5602-0	1		COMP. LEVER GOVERNOR	ENS. LEVIER REGULATEUR	GRP.HEBEL REGLER	COMPL. LEVA REGOLATORE	COMP.,PALANCA REGULADOR	
130	1A053-5715-0	1		LEVER,SPEED CONTROL	LEVIER DE VIT-CONTRO	DREHZAHL,VERSTELHEBEL	LEVA,COMANDO VELOCITÀ	PALANCA,CONTROL VELOCIDAD	
140	16691-5798-0	1		SEAL,OIL	BAGUE JOINT	ÖLDICHTUNG	TENUTA,OLIO	JUNTA,ACEITE	
150	05411-00420	1		PIN,SPRING	GOUPILLE-RESSORT	SPANNHÜLSE	SPINA ELASTICA	PASADOR,MUELLE	
160	1A021-5792-0	1		SPRING,RETURN	RESSORT DE RAPPEL	RÜCKHOLFEDER	MOLLA,RITORNO	MUELLE,RETORNO	
170	1A021-5721-2	1		GASKET,PLATE	JOINT	DICHTUNG	GUARNIZIONE,PIASTRA	JUNTA,PLACA	
180	01023-50620	2		BOLT	VIS	SCHRAUBE	BULLONE	PERNO	
190	15221-8821-0	2		STUD	GOUJON	STEBBOLZEN	PRIGIONIERO	PRISIONERO	
200	02751-50060	2		NUT,FLANGE	ECROU A EMBASE	MUTTER MIT FLANSCH	DADO FLANGIATO	TUERCA,BRIDA	
210	1A021-5726-0	1		STAY	PALIER	KONSOLE	SUPPORTO	ANCLAJE	
220	01023-50610	1		BOLT	VIS	SCHRAUBE	BULLONE	PERNO	

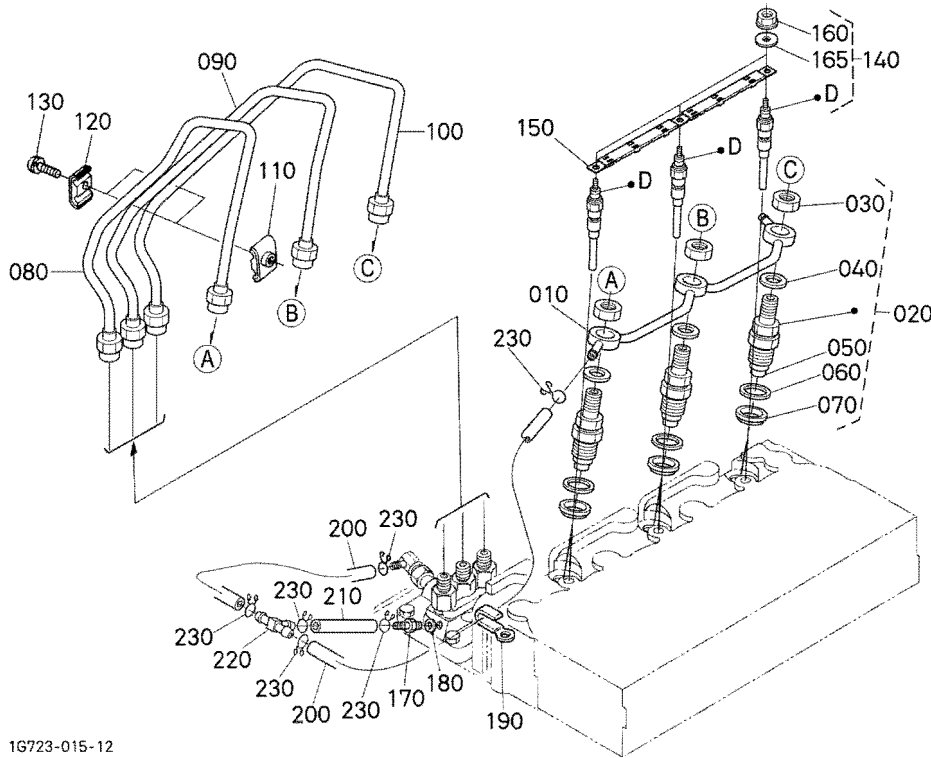
S016

NOZZLE HOLDER AND GLOW PLUG
PORTE-INJECTEUR ET BOUGIE DE PRECHAUFFAGE
DÜSENHALTER UND GLÜHKERZE
CORPO INIETTORE/CANDELETTE
INYECTOR Y BUJÍA PRECALENT.

A16

KX101-3

α3



16723-015-12

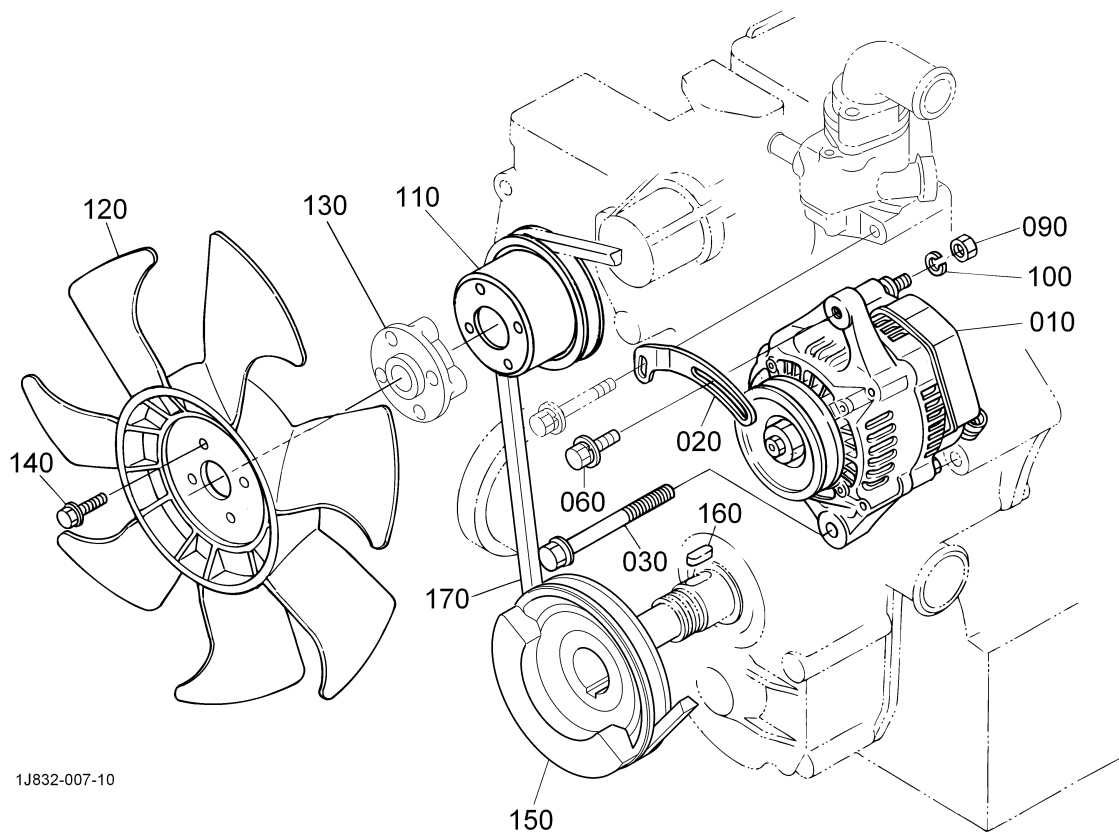
ТЕХНОПАРТ®

+375296497999

+375296409111

texnopart@gmail.com

Pos.	PART No.	QTY/SNo	IC	PART NAME	DESIGNATION	BEZEICHNUNG	DENOML. PARTE	NOMBRE PIEZA	Remarks
010	16467-4250-2	1		ASSY PIPE, OVER FLOW	ENS. TUYAU TROP-PLEIN	GRP.ÜBERLAUFROHR	TUBO DI RECUPERO	CONJ. CONDUCTO,DESBORD.	
020	16082-5390-3	1		KIT HOLDER,NOZZLE	KIT PORTE-INJECTEUR	GRP.DÜSENHALTER	KIT PORTAINIETTORE	JUEGO SOPORTE,BOQUILLA	
030	1G826-9203-2	3		NUT	ECROU	MUTTER	DADO	TUERCA	
040	15841-9404-0	3		WASHER	RONDELLE	SCHEIBE	RONDELLA	ARANDELA	
050	16082-5361-0	3		PIECE,NOZZLE	ELEMENT D'INJECTEUR	DÜSENSTÜCK	INIETTORE	PIEZA,BOQUILLA	
060	15841-5362-2	3		GASKET	JOINT	DICHTUNG	GUARNIZIONE	JUNTA	
070	19077-5365-0	3		SEAL,HEAT	JOINT DE CHALEUR	DICHTUNG	PARAFIAMMA	JUNTA CALOR	
080	19077-5371-4	1		PIPE,INJECTION	TUYAU D'INJECTEUR	EINSPRITZROHR	TUBO,INIEZIONE	CONDUCTO,INYECCIÓN	
090	19077-5372-3	1		PIPE,INJECTION	TUYAU D'INJECTEUR	EINSPRITZROHR	TUBO,INIEZIONE	CONDUCTO,INYECCIÓN	
100	19077-5373-3	1		PIPE,INJECTION	TUYAU D'INJECTEUR	EINSPRITZROHR	TUBO,INIEZIONE	CONDUCTO,INYECCIÓN	
110	15841-5385-0	2		CLAMP,PIPE	COLLIER DE TUYAU	ROHRKLEMME	MORSETTO,TUBO	MORDAZA,CONDUCTO	
120	15841-5386-0	2		CLAMP,PIPE	COLLIER DE TUYAU	ROHRKLEMME	MORSETTO,TUBO	MORDAZA,CONDUCTO	
130	03024-50520	2		SCREW,WITH WASHER	VIS A RONDELLE	SCHRAUBE	VITE,CON RONDELLA	TORNILLO,CON ARANDELA	
140	19077-6551-2	3		GLOW PLUG	BOUGIE,PRE-CHAUFFAGE	GLUEHSTOEPESEL	CANDELETTE	BUJÍA DE PRECALENTAMIENTO	
150	1G742-6556-0	1		CORD,GLOW PLUG	FILDEBOUG. PRECHAUFF.	BAND,GLÜHKERZE	CAVO,CANDELETTE	CABLE,BUJÍA PRECALENT.	
160	02761-50040	3		NUT,FLANGE	ECROU A EMBASE	MUTTER MIT FLANSCH	DADO FLANGIATO	TUERCA,BRIDA	
165	04013-50060	3		WASHER,PLAIN	RONDELLE FREIN	SCHEIBE	RONDELLA,PIANA	ARANDELA,PIANA	
170	15841-5136-0	1		SCREW,AIR BREEDER	VIS DE AIR-AVICLITEUR	SCHRAUBE	VITE,SPURGO ARIA	TORNILLO,GENERADOR DE AIRE	
180	15601-9665-0	1		GASKET	JOINT	DICHTUNG	GUARNIZIONE	JUNTA	
190	15241-6758-0	1		CLAMP,CORD	ATTACHE-FILS	KABELKLEMME	FASCETTA	MORDAZA,CABLE	
200	09661-40170	2		TUBE,FUEL	TUBE DE COMBUSTIBLE	KRAFTSTOFFROHR	TUBO,CARBURANTE	TUBO,COMBUSTIBLE	
210	09661-40070	1		TUBE,FUEL	TUBE DE COMBUSTIBLE	KRAFTSTOFFROHR	TUBO,CARBURANTE	TUBO,COMBUSTIBLE	
220	1G065-4236-0	1		JOINT,T-PIPE	JOINT,RACCORD EN T	T-VERBINDUNGSTÜCK	RACCORD A TEE	JUNTA,TUBERÍA EN T	
230	14971-4275-0	6		CLIP,PIPE	ATTACHE	ROHRKLEMME	FERMAGLIO,TUBO	ABRAZADERA,CONDUCTO	



1J832-007-10

ТЕХНОПАРТ®

+375296497999

+375296409111

texnopart@gmail.com

Pos.	PART No.	QTY/SNo	IC	PART NAME	DESIGNATION	BEZEICHNUNG	DENOMI. PARTE	NOMBRE PIEZA	Remarks
010	T1065-1568-2	1		ASSY ALTERNATOR	ALTERNATEUR COMPLET	GRP.LICHTMASCHINE	GR. ALTERNATORE	CONJUNTO ALTERNADOR	
020	1E090-6442-0	1		STAY,DYNAMO	PALIER	HALTER	PUNTELLO,DINAMO	ANCLAJE,DÍNAMO	
030	01754-51070	1		BOLT,FLANGE	VIS DE BUTEE	FLANSCHKOPFSCHRAUBE	BULLONE,FLANGIA	PERNO,BRIDA	
040	---	-							
050	---	-							
060	01127-50830	1		BOLT	VIS	SCHRAUBE	BULLONE	PERNO	
070	---	-							
080	---	-							
090	02056-50060	1		NUT	ECROU	MUTTER	NUT	TUENGA	
100	04512-60060	1		WASHER,SPRING	RONDELLE GROWER	FEDERRING	RONDELLA,ELASTICA	ARANDELA,MUELLE	
110	17490-7425-2	1		PULLEY,FAN	POULIE VENTILATEUR	VENTILATORSCHEIBE	PULEGGIA,VENTOLA	POLEA,VENTILADOR	
120	19077-7411-0	1		FAN	VENTILATEUR	VENTILATOR	VENTOLA	VENTILADOR	
130	1J416-7415-0	1		COLLAR,FAN	COLLIER,VENTILATEUR	LÜFTERRING	COLLARE,VENTOLA	ANILLO,VENTILADOR	
140	01754-50635	4		BOLT,FLANGE	VIS DE BUTEE	FLANSCHKOPFSCHRAUBE	BULLONE,FLANGIA	PERNO,BRIDA	
150	1G848-7428-0	1		PULLEY,FAN DRIVE	POULIE,ENTRAÎN. VENT.	RIEMENSCHLEIBE,LÜFTERANTR.	PULEGGIA,COMANDO VENTOLA	POLEA,TRANSM. VENTILADOR	
160	05712-00720	1		KEY,FEATHER	CLAVETTE	KEIL	CHIAVETTA,LINGUETTA	LLAVE,LENGÜETA	
170	15471-9701-0	1		V BELT	COURROIE TRAPEZOÏDALE	KEILRIEMEN	CINGHIA TRAPEZOIDALE	CORREA EN V	

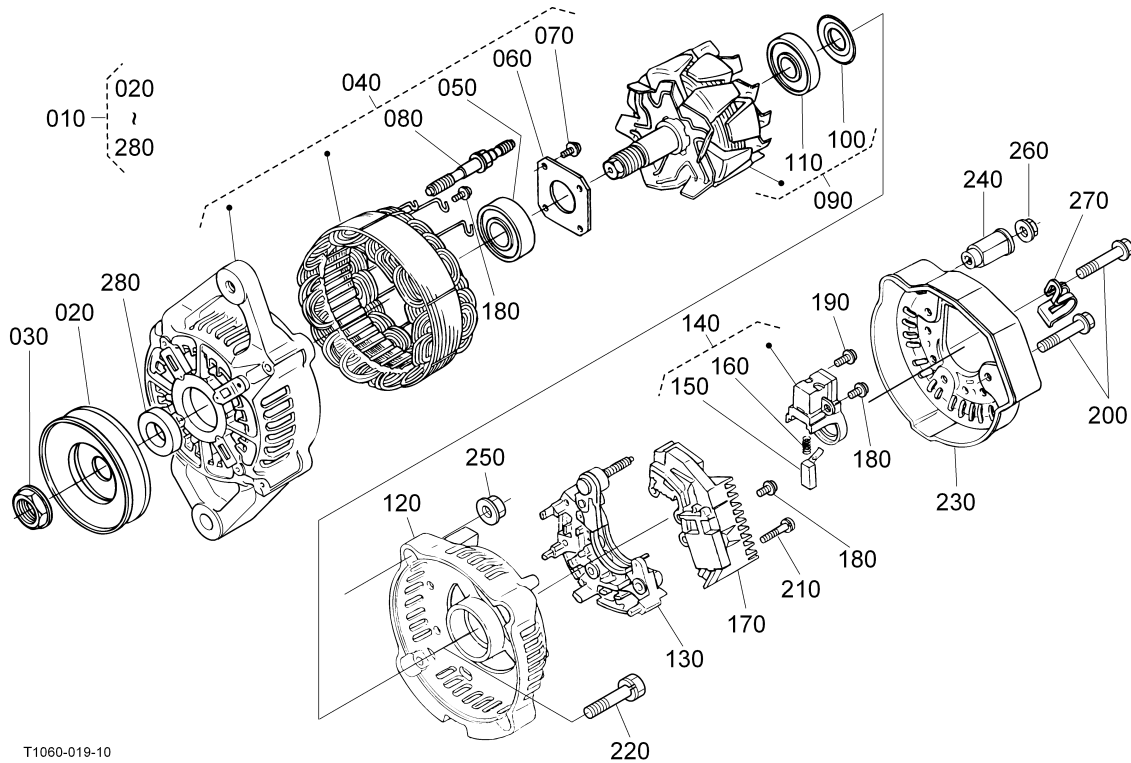
S018

ALTERNATOR (COMPONENT PARTS)
 ALTERNATEUR (PARTIES COMP.)
 LICHTMASCHINE (EINZELTEILE)
 ALTERNATORE (COMPONENTI)
 ALTERNADOR (COMPONENTES)

A18

KX101-3

α3



ТЕХНОПАРТ®

+375296497999

+375296409111

texnopart@gmail.com

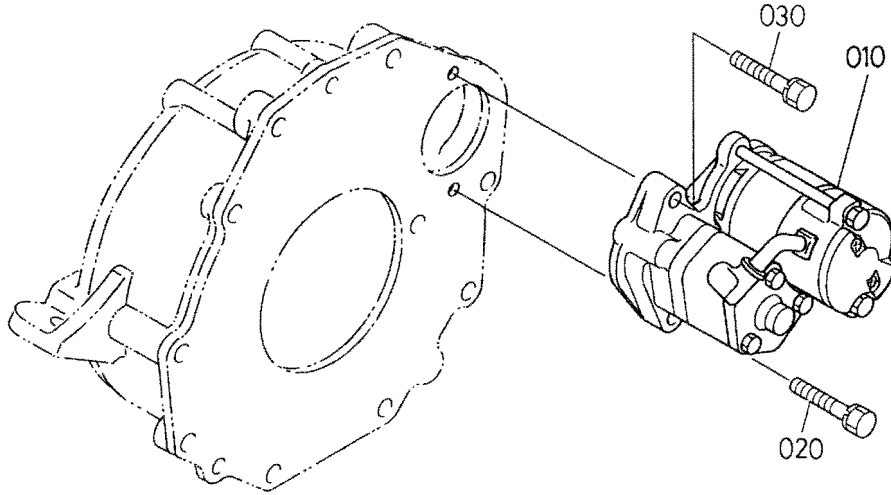
Pos.	PART No.	QTY/SNo	IC	PART NAME	DESIGNATION	BEZEICHNUNG	DENOMI. PARTE	NOMBRE PIEZA	Remarks
010	T1065-1568-2	1		ASSY ALTERNATOR	ALTERNATEUR COMPLET	GRP.LICHTMASCHINE	GR. ALTERNATORE	CONJUNTO ALTERNADOR	
020	16427-6411-0	1		PULLEY,ALTERNATOR	POULIE ALTERNATEUR	SCHIBE, LICHTMASCHINE	PULEGGIA,ALTERNATORE	POLEA,ALTERNADOR	
030	15881-9201-0	1		NUT	ECROU	MUTTER	DADO	TUERCA	
040	T1065-1562-0	1		ASSY FRAME	ENS. BATI	GRP.RAHMEN	GR. TELAI	CONJUNTO BASTIDOR	
050	16652-6478-0	1		BEARING BALL	ROULEMENT A BILLES	KUGELLAGER	CUSCINETTO A SFERE	COJINETES BOLA	
060	15881-6471-0	1		PLATE,RETAINER	PLAQUE	PLATTE	PIASTRA,FERMO	PLACA,RETÉN	
070	15881-9301-0	4		SCREW,ROUND HEAD	VIS A TETE RONDE	RUNDKOPFSCHRAUBE	VITE,TESTA ARROTONDATA	TORNILLO,CABEZA REDONDA	
080	15881-6426-0	2		BOLT,THROUGH	VIS,PASSANT	BOLZEN	BULLONE,PASSANTE	PERNO, A TRAVES	
090	17369-6404-0	1		ROTOR	ROTOR	ROTOR	ROTOR	ROTOR	
100	15881-6480-0	1		COVER,BEARING	COUVERCLE	DECKEL	COPERCHIO,CUSCINETTO	CUBIERTA,COJINETES	
110	17369-6477-0	1		BEARING BALL	ROULEMENT A BILLES	KUGELLAGER	CUSCINETTO A SFERE	COJINETES BOLA	
120	T1065-1561-0	1		ASSY COVER	ENS.COUCVERCLE	GRP.DECKEL	GR. COPERCHIO	CONJUNTO CUBIERTA	
130	T1065-1563-0	1		HOLDER	SUPPORT	HALTER	SUPPORTO	SOPORTE	
140	16652-6431-0	1		HOLDER,BRUSH	PALIER	HALTER	SUPPORTO,SPAZZOLA	SOPORTE,ESCOBILLA	
150	15881-6409-0	2		BRUSH	PATTE D'ATTACHE	BÜRSTE	SPAZZOLA	ESCOBILLA	
160	15881-6433-0	2		SPRING,BRUSH	RESSORT DE BALAI	FEDER,BÜRSTE	MOLLA,SPAZZOLA	MUELLE,ESCOBILLA	
170	1K531-6460-2	1		ASSY REGULATOR	REGULATEUR	GRP.REGLER	GR. REGOLAZIONE	CONJUNTO REGULADOR	
180	15881-9303-0	6		SCREW,ROUND HEAD	VIS A TETE RONDE	RUNDKOPFSCHRAUBE	VITE,TESTA ARROTONDATA	TORNILLO,CABEZA REDONDA	
190	15881-9304-0	1		SCREW,ROUND HEAD	VIS A TETE RONDE	RUNDKOPFSCHRAUBE	VITE,TESTA ARROTONDATA	TORNILLO,CABEZA REDONDA	
200	15881-9104-0	3		BOLT	VIS	SCHRAUBE	BULLONE	PERNO	
210	15881-9302-0	2		SCREW,ROUND HEAD	VIS A TETE RONDE	RUNDKOPFSCHRAUBE	VITE,TESTA ARROTONDATA	TORNILLO,CABEZA REDONDA	
220	15881-9105-0	2		BOLT	VIS	SCHRAUBE	BULLONE	PERNO	
230	T1065-1566-0	1		COVER	COUVERCLE	DECKEL	COPERCHIO	CUBIERTA	
240	16241-6490-0	1		BUSH,INSULATION	BAGUE ISOLANTE	BÜCHSE	BOCCOLA,ISOLANTE	CASQUILLO, AISLAMIENTO	
250	15881-9202-0	2		NUT	ECROU	MUTTER	DADO	TUERCA	
260	14182-9203-0	1		NUT	ECROU	MUTTER	DADO	TUERCA	
270	17369-6757-0	1		CLAMP	ATTACHE	KLAMMER	MORSETTO	MORDAZA	
280	15881-6415-0	1		COLLAR	COLLIER	HÜLSE	COLLARE	ANILLO	

S019
STARTER
DEMARREUR
ANLASSER
MOTORINO DI AVVIAMENTO
MOTOR DE ARRANQUE

A19

KX101-3

α3



RP421-031-13

ТЕХНОПАРТ®

+375296497999

+375296409111

texnopart@gmail.com

Pos.	PART No.	QTY/SNo	IC	PART NAME	DESIGNATION	BEZEICHNUNG	DENOMI. PARTE	NOMBRE PIEZA	Remarks
010	RC411-5320-0	1		ASSY STARTER	ENS. DEMARREUR	GRP. ANLASSER	GR. MOTORINO AVVIAMENTO	CONJUNTO MOTOR DE ARRANQ	
020	01133-51035	1		BOLT	VIS	SCHRAUBE	BULLONE	PERNO	
030	01133-51035	1		BOLT	VIS	SCHRAUBE	BULLONE	PERNO	

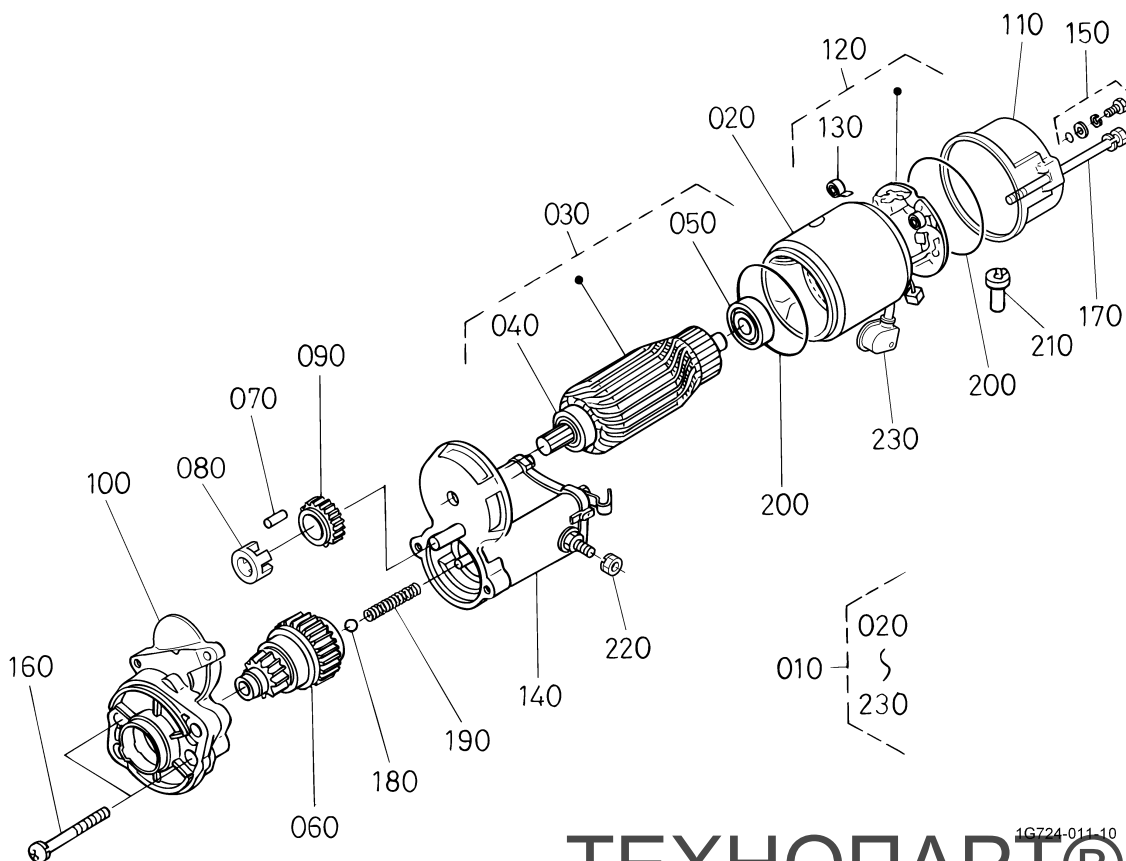
S020

STARTER (COMPONENT PARTS)
 DEMARREUR (PARTIES COMP.)
 ANLASSER (EINZELTEILE)
 MOTOR. AVVIAM. (COMPONENTI)
 MOTOR ARRANQ. (COMPONENTES)

A20

KX101-3

α3



ТЕХНОПАРТ®

1G724-011-10

+375296497999

+375296409111

texnopart@gmail.com

Pos.	PART No.	QTY/SNo	IC	PART NAME	DESIGNATION	BEZEICHNUNG	DENOMI. PARTE	NOMBRE PIEZA	Remarks
010	RC411-5320-0	1		ASSY STARTER	ENS. DEMARREUR	GRP.ANLASSER	GR. MOTORINO AVVIAMENTO	CONJUNTO MOTOR DE ARRANQ	
020	11197-6308-0	1		ASSY YOKE	ENS. CHAPE	GRP.GABELGELENK	GR. FORCELLA	CONJ. HORO. DE ARTICULACIÓN	
030	11197-6307-0	1		ASSY ARMATURE	ENS. ARMATURE	GRP.ARMATUR	GR. INDOTTO	CONJUNTO INDUCCIÓN	
040	11460-6350-0	1		BEARING	ROULEMENT	LAGER	CUSCINETTO	COJINETES	
050	11460-6353-0	1		BEARING	ROULEMENT	LAGER	CUSCINETTO	COJINETES	
060	RC411-5326-0	1		CLUTCH,STARTER	EMBRAYAGE	KUPPLUNG	FRIZIONE,AVVIAMENTO	EMBRAGUE,MOTOR DE ARRANQ	
070	19212-6310-0	5		ROLLER	ROULEAU	ROLLE	RULLO	RODILLO	
080	11460-6311-0	1		RETAINER	ARRETOIR	HALTER	PERNO	RETEN	
090	11460-6327-0	1		GEAR	ENGRENAGE	GETRIEBE	INGRANAGGIO	ENGRANAJE	
100	RC411-5327-0	1		ASSY HOUSING,STARTER	ENS. CARTER	GRP.GEHÄUSE	GR. CARTER,MOTOR. AVVIAM.	CONJUNTO CAJA,ARRANQUE	
110	17341-6320-0	1		FRAME,END	BATI	RAHMEN	TELAIO POSTERIORE	BASTIDOR,EXTREMO	
120	17381-6338-0	1		ASSY HOLDER,BRUSH	ENS. SUPPORT	GRP.BÜRSTENHALTER	GR. SUPPORTO,SPAZZOLE	CONJUNTO SOPORTE,ESCOBILL	
130	15401-6339-0	4		SPRING,BRUSH	RESSORT DE BALAI	FEDER,BÜRSTE	MOLLA,SPAZZOLA	MUELLE,ESCOBILLA	
140	RC411-5329-0	1		ASSY SWITCH	ENS. SOLENOIDE	GRP.MAGNETSCHALTER	GR. INTERRUPTORE	CONJUNTO INTERRUPTOR	
150	15511-6376-0	2		ASSY BOLT	ENS.VIS	GRP.BOLZEN	GR. BULLONE	CONJUNTO PERNO	
160	11460-9331-0	2		BOLT	VIS	SCHRAUBE	BULLONE	PERNO	
170	11197-6332-0	2		BOLT	VIS	SCHRAUBE	BULLONE	PERNO	
180	19212-9713-0	1		BALL	BILLE	KUGEL	SFERA	BOLA	
190	11460-6312-0	1		SPRING	RESSORT	FEDER	MOLLA	MUELLE	
200	15511-9666-0	2		O-RING	JOINT TORIQUE	O-RING	O-RING	JUNTA TÓRICA	
210	16285-6357-0	1		PIPE,DRAIN	TUYAU DE DRAINAGE	DRAINAGEROHR	TUBO,SCARICO	CONJUNTO,DRENAJE	
220	13963-9201-0	1		NUT,HEXAGON	ECROU HEXAGONAL	MUTTER	DADO,ESAGONALE	TUERCA,HEXAGONAL	
230	11173-6313-0	1		COVER,TERMINAL	COUVERCLE	DECKEL	COPERCHIO,TERMINALE	CUBIERTA,TERMINAL	

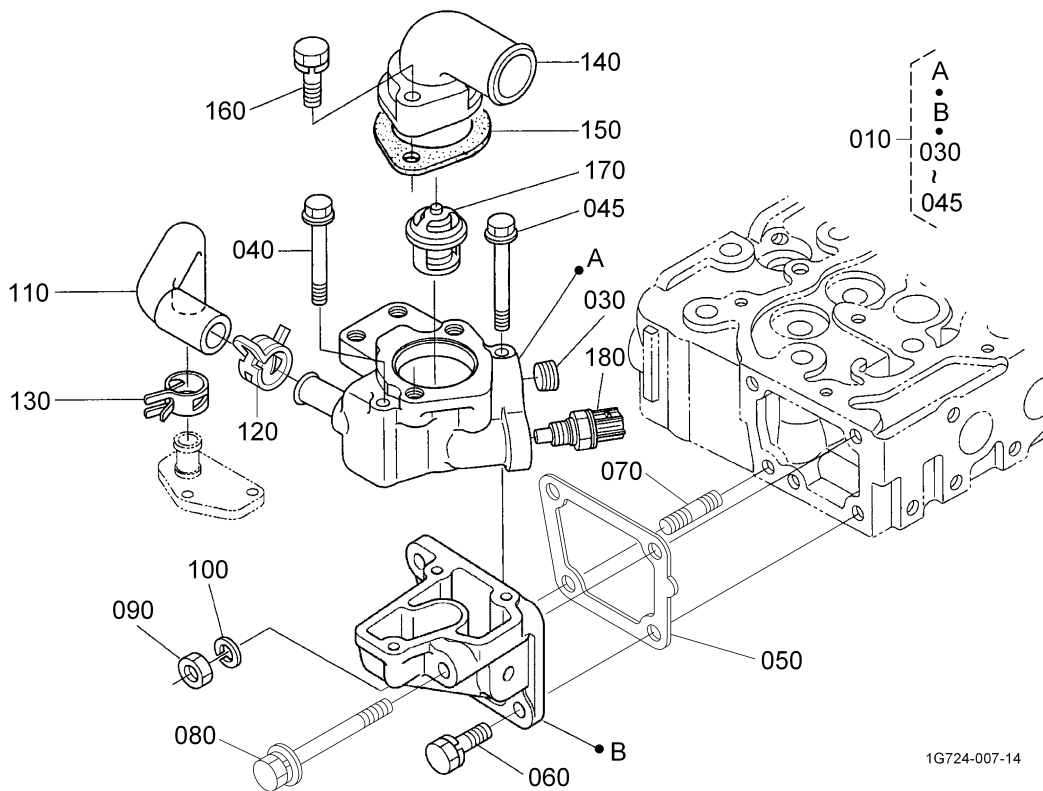
S021

**WATER FLANGE AND THERMOSTAT
BRIDE A EAU ET THERMOSTAT
WASSERFLANSCH UND THERMOSTAT
FLANGIA ACQUA E TERMOSTATO
BRIDA DE AGUA Y TERMOSTATO**

A21

KX101-3

α3



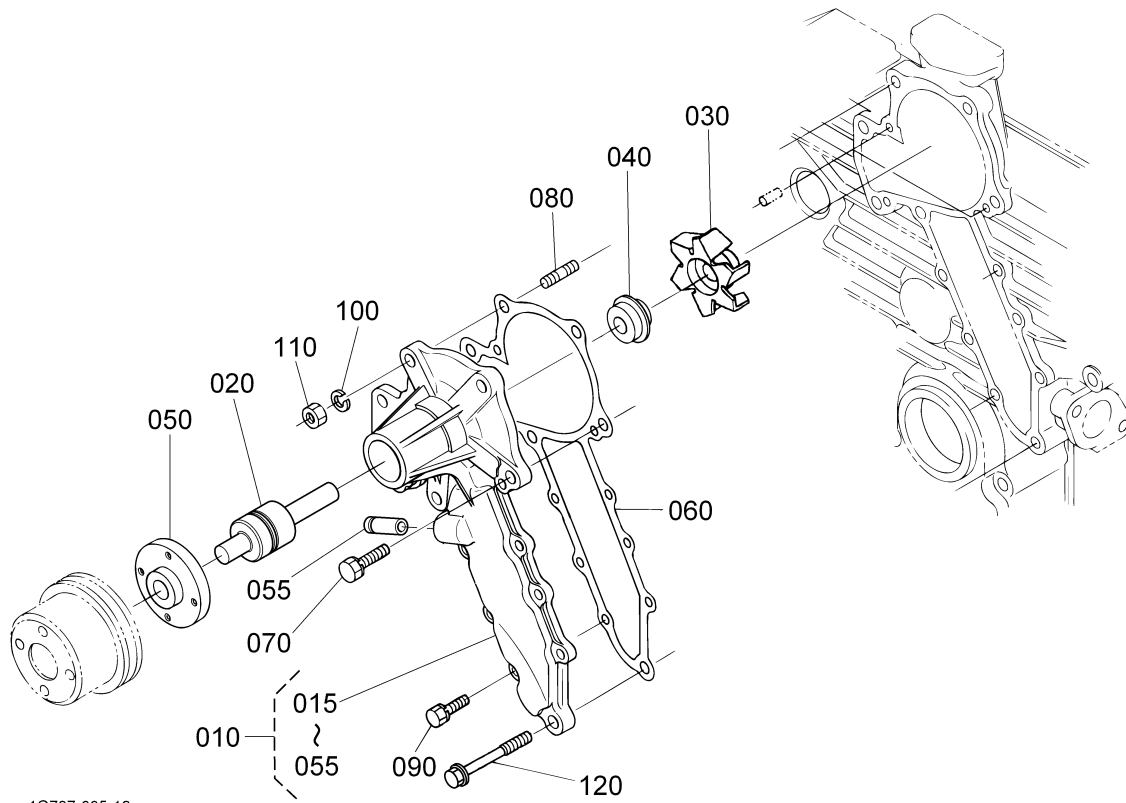
ТЕХНОПАРТ®

+375296497999

+375296409111

texnopart@gmail.com

Pos.	PART No.	QTY/SNo	IC	PART NAME	DESIGNATION	BEZEICHNUNG	DENOMI. PARTE	NOMBRE PIEZA	Remarks
010	1A085-7270-4	1		COMP.FLANGE,WATER	ENS.BRIDE A EAU	KOMP.FLANSCH	COMP.FLANGIA,ACQUA	COMP. BRIDA,AGUA	
020	---	-							
030	1A021-9602-0	1		PLUG	BOUCHON	STOPFEN	TAPPON	TAPON	
040	01754-50660	2		BOLT,FLANGE	VIS DE BUTEE	FLANSCHKOPFSCHRAUBE	BULLONE,FLANGIA	PERNO,BRIDA	
045	01754-50665	1		BOLT,FLANGE	VIS DE BUTEE	FLANSCHKOPFSCHRAUBE	BULLONE,FLANGIA	PERNO,BRIDA	
050	1A021-7292-0	1		GASKET,WATER FLANGE	JOINT	DICHTUNG,WASSERFLANSCH	GUARNIZIONE,FLANGIA ACQUA	JUNTA,BRIDA DE AGUA	
060	01123-50820	2		BOLT	VIS	SCHRAUBE	BULLONE	PERNO	
070	15221-9153-0	1		STUD	GOUJON	STEBOLZE	PRIGIONERO	PRIGIONERO	
080	1A021-9102-0	1		BOLT	VIS	SCHRAUBE	BULLONE	PERNO	
090	02156-50080	1		NUT	ECROU	MUTTER	DADO	TUERCA	
100	04512-60080	2		WASHER,SPRING	RONDELLE GROWER	FEDERRING	RONDELLA,ELASTICA	ARANDELA,MUELLE	
110	1A021-7334-0	1		PIPE WATER RETURN	TUYAU D'EAU	WASSERROHR,RÜCKLAUF	TUBO IDRAULICO DI RITORNO	CONDUCTO RETORNO DE AGUA	
120	1A021-1172-0	1		CLAMP,HOSE	COLL SERR PR TY FLEX	SCHLAUCHSCHELLE	FASCETTA	MORDAZA,MANGUERA	
130	09318-88180	1		CLAMP,HOSE	COLLIER DE DURITE	SCHLAUCHBINDER	FASCETTA	MORDAZA,MANGUERA	
140	16691-7326-0	1		COVER,THERMOSTAT	COUV. DE THERMOSTAT	DECKEL,THERMOSTAT	COPERCHIO,TERMOSTATO	CUBIERTA,TERMOSTATO	
150	16221-7327-0	1		GASKET,THERMOSTAT	JOINT,THERMOSTAT	DICHTUNG	GUARNIZ.,THERMOSTATO	JUNTA,TERMOSTATO	
160	01123-50835	2		BOLT	VIS	SCHRAUBE	BULLONE	PERNO	
170	1A021-7301-2	1		ASSY THERMOSTAT	THERMOSTAT COMP	GRP.THERMOSTAT	GR. TERMOSTATO	CONJUNTO TERMOSTATO	
180	T1063-6566-0	1		SENSOR,TEMPERATURE	DETECTEUR	SENSOR	SENSORE,TEMPERATURA	INDICADOR,TEMPERATURA	



1G787-005-12

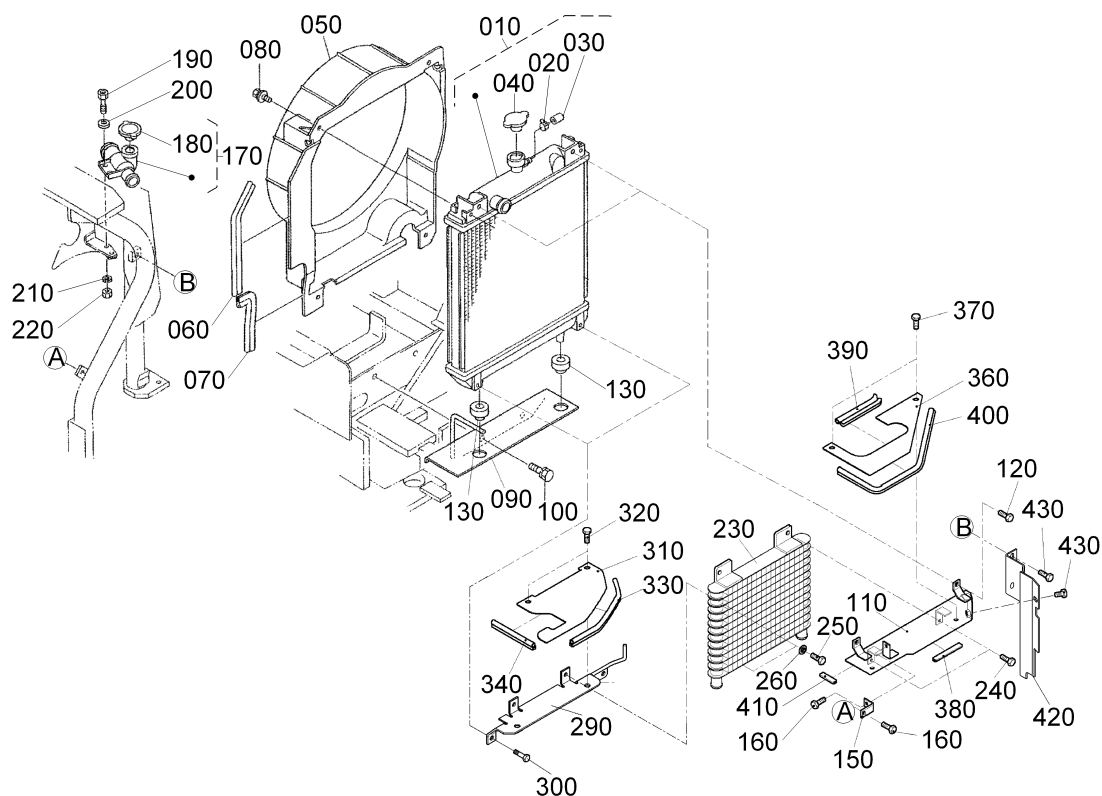
ТЕХНОПАРТ®

+375296497999

+375296409111

texnopart@gmail.com

Pos.	PART No.	QTY/SNo	IC	PART NAME	DESIGNATION	BEZEICHNUNG	DENOMI. PARTE	NOMBRE PIEZA	Remarks
010	1G730-7303-2	1		ASSY PUMP,WATER	POMPE A EAU	GRUPPE WASSERPUMPE	GR.POMPA,ACQUA	CONJ. BOMBA,AGUA	
015	1G730-7341-0	1		BODY,WATER PUMP	CORPS DE POMPE A EAU	KÖRPER,WASSERPUMPE	CORPO,POMPA ACQUA	CUERPO,BOMBA AGUA	
020	16661-7355-0	1		BEARING	ROULEMENT	LAGER	CUSCINETTO	CUJINETES	
030	1A021-7351-0	1		IMPELLER	TURBINE DE POMPE	FLÜGELRAD	GIRANTE	IMPULSOR	
040	16661-7305-0	1		ASSY SEAL,MECHANICAL	ENS. JOINT MECANIQUE	GRP.MECH.DICHTUNG	GR. TENUTA,MECCANICA	CONJUNTO CIERRE,MECANICO	
050	1A021-7352-0	1		FLANGE,W/PUMP SHAFT	BRIDE,W/ARBRE DE POMPE	FLANSCH	FLANGIA,CON ALBERO POMPA	BRIDA,CON EJE DE BOMBA	
055	16241-7337-0	1		PIPE,WATER RETURN	TUYAU,RETOUR D'EAU	WASSERLEHR	TUBO,RITORNO ACQUA	CONDUCTO,RETORNO AGUA	
060	1A051-7343-0	1		GASKET,WATER PUMP	JOINT DE POMPE A EAU	DICHTUNG,WASSERPUMPE	GUARNIZIONE POMPA ACQUA	JUNTA,BOMBA DE AGUA	
070	01123-50828	2		BOLT	VIS	SCHRAUBE	BULLONE	PERNO	
080	01518-50822	1		STUD	GOUJON	STEBBOLZEN	PRIGIONIERO	PRISIONERO	
090	01023-50618	6		BOLT	VIS	SCHRAUBE	BULLONE	PERNO	
100	04512-60080	1		WASHER,SPRING	RONDELLE GROWER	FEDERRING	RONDELLA,ELASTICA	ARANDELA,MUELLE	
110	02156-50080	1		NUT	ECROU	MUTTER	DADO	TUERCA	
120	01754-50885	4		BOLT,FLANGE	VIS DE BUTEE	FLANSCHKOPFSCHRAUBE	BULLONE,FLANGIA	TORNILLO,BRIDA	



RG648-002-10

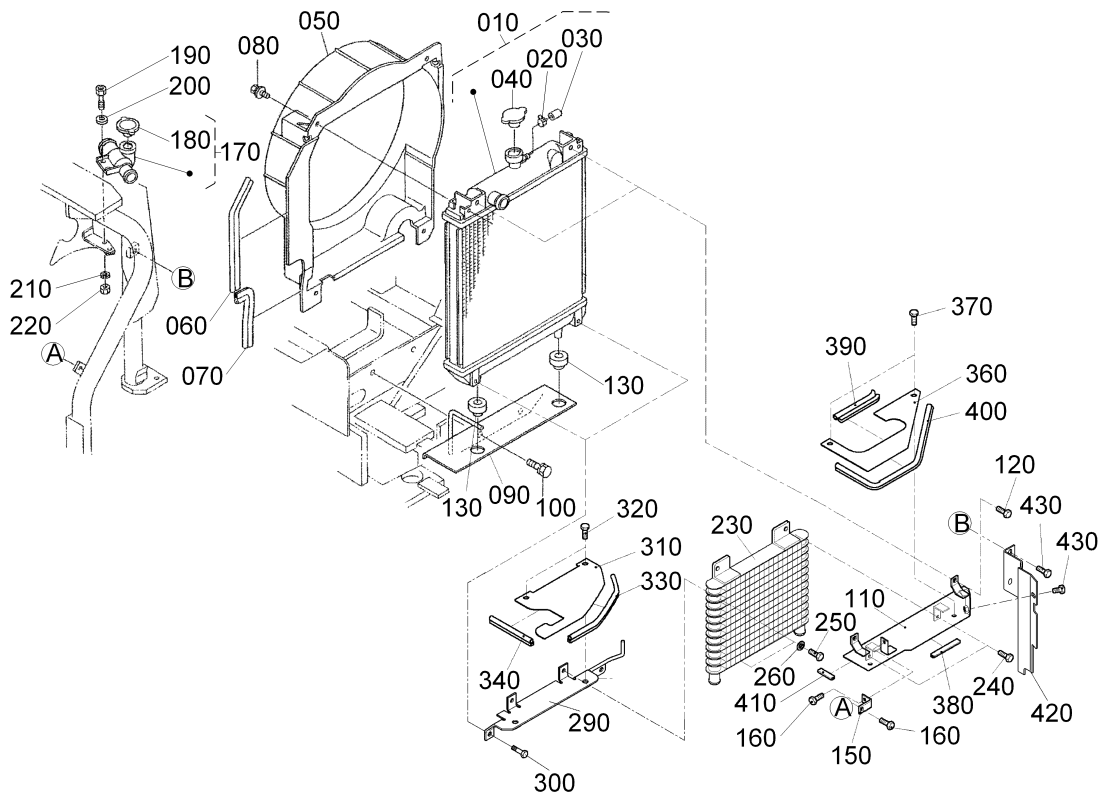
ТЕХНОПАРТ®

+375296497999

+375296409111

texnopart@gmail.com

Pos.	PART No.	QTY/SNo	IC	PART NAME	DESIGNATION	BEZEICHNUNG	DENOMI. PARTE	NOMBRE PIEZA	Remarks
010	RC441-9220-0	1		ASSY RADIATOR	RADIATEUR	GRP.KÜHLER	GR. RADIATORE	CONJUNTO RADIADOR	
020	RC411-4251-0	1		CLAMP	ATTACHE	KLAMMER	MORSETTO	MORDAZA	
030	RC411-4239-0	1		CAP	BOUCHON	KAPPE	TAPPO	CAPUCHÓN	
040	RC411-4254-0	1		ASSY CAP,RADIATOR	ENS. BOUCHON	KÜHLERVE.SCHLUS	TAPPO RADIATORE	CONJUNTO CAPUCHÓN,RADIADO	
050	RC411-4232-2	1		SHROUD,FAN	DEFLECTEUR DE VENTILATEUR	GEBLÄSEABDECKUNG	CONVOGLIATORE,VENTOLA	CUBRICIÓN,VENTILADOR	
060	RG511-4278-0	1		TRIM(295)	EQUILIBRAGE	KANTENSCHUTZ	RIVESTIMENTO(295)	GUARNICIÓN(295)	
070	RG511-4279-0	1		TRIM(175)	EQUILIBRAGE	KANTENSCHUTZ	RIVESTIMENTO(175)	GUARNICIÓN(175)	
080	01025-50616	4		BOLT	VIS	SCHRAUBE	BULLONE	PERNO	
090	RG648-4271-0	1		BRACKET,RADIATOR	SUPPORT,RADIATEUR	KÜHLERHALTERUNG	SUPPORTO,RADIATORE	SOPORTE,RADIADOR	
100	01133-51020	2		BOLT	VIS	SCHRAUBE	BULLONE	PERNO	
110	RG648-4272-0	1		BRACKET,RADIATOR	SUPPORT,RADIATEUR	KÜHLERHALTERUNG	SUPPORTO,RADIATORE	SOPORTE,RADIADOR	
120	01025-50616	2		BOLT	VIS	SCHRAUBE	BULLONE	PERNO	
130	6C040-5858-0	2		CUSHION,RADIATOR	COUSSIN	KISSEN	AMMORTIZZATORE,RADIATORE	MANGUERA,RADIADOR	
140	---	-							
150	RG511-4274-0	1		SUPPORT(2,RADIATOR)	SUPPORT	KONSOLE	SUPPORTO(2,RADIATORE)	SOPORTE(2,RADIADOR)	
160	01125-60820	2		BOLT	VIS	SCHRAUBE	BULLONE	PERNO	
170	RC411-4231-0	1		ASSY CAP	ENS. BOUCHON	GRP.KAPPE	GR. CAPPUCCIO	CONJUNTO CAPUCHÓN	
180	17214-7202-0	1		ASSY CAP,RADIATOR	ENS. BOUCHON	KÜHLERVERSCHLUS	TAPPO RADIATORE	CONJUNTO CAPUCHÓN,RADIADO	
190	01222-50625	2		BOLT,PHILLIPS HEAD	VIS	SCHRAUBE	BULLONE	PERNO	
200	02014-50060	2		NUT	ECROU	MUTTER	DADO	TUERCA	
210	04512-60060	2		WASHER,SPRING	RONDELLE GROWER	FEDERRING	RONDELLA,ELASTICA	ARANDELA,MUELLE	
220	04013-60060	2		WASHER,PLAIN	RONDELLE FREIN	SCHEIBE	RONDELLA,PIANA	ARANDELA,PLANA	
230	RC411-6405-0	1		COOLER,OIL	REFROIDISSEUR	ÖLKÜHLER	SCAMBIATORE DI CALORE,OLIO	ENFRIADOR,ACEITE	
240	01025-50616	2		BOLT	VIS	SCHRAUBE	BULLONE	PERNO	
250	01025-50616	2		BOLT	VIS	SCHRAUBE	BULLONE	PERNO	
260	04015-60060	2		WASHER,PLAIN	RONDELLE FREIN	SCHEIBE	RONDELLA,PIANA	ARANDELA,PLANA	
270	---	-							
280	---	-							
290	RG648-4266-0	1		BRACKET,RADIATOR	SUPPORT,RADIATEUR	KÜHLERHALTERUNG	SUPPORTO,RADIATORE	SOPORTE,RADIADOR	
300	01025-50616	2		BOLT	VIS	SCHRAUBE	BULLONE	PERNO	
310	RG648-4258-0	1		PLATE	PLAQUE	PLATTE	PIASTRA	PLACA	
320	01135-61020	2		BOLT	VIS	SCHRAUBE	BULLONE	PERNO	
330	RG138-4191-0	1		TRIM	EQUILIBRAGE	KANTENSCHUTZ	RIVESTIMENTO	GUARNICIÓN	
340	RG138-4393-0	1		TRIM	EQUILIBRAGE	KANTENSCHUTZ	RIVESTIMENTO	GUARNICIÓN	
350	---	-							
360	RH638-4237-0	1		PLATE	PLAQUE	PLATTE	PIASTRA	PLACA	
370	01125-60816	2		BOLT	VIS	SCHRAUBE	BULLONE	PERNO	
380	RG248-4437-0	1		TRIM	SELLERIE	KANTENSCHUTZ	RIVESTIMENTO	EMBELLECEDOR	
390	RG138-4393-0	1		TRIM	EQUILIBRAGE	KANTENSCHUTZ	RIVESTIMENTO	GUARNICIÓN	
400	RH638-4291-0	1		TRIM	EQUILIBRAGE	KANTENSCHUTZ	RIVESTIMENTO	GUARNICIÓN	



RG648-002-10

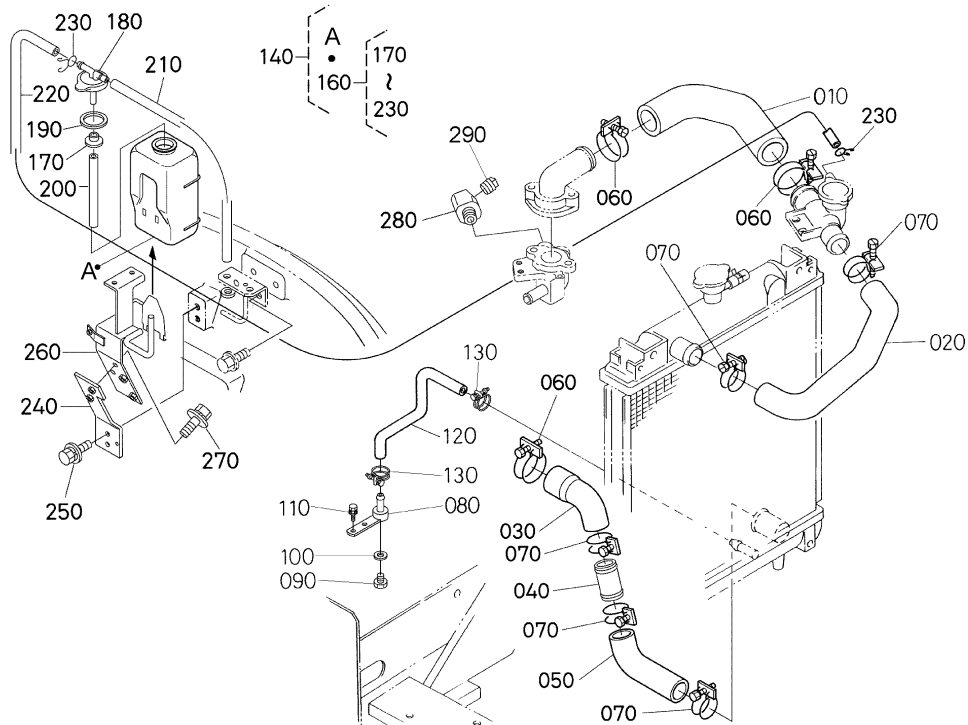
ТЕХНОПАРТ®

+375296497999

+375296409111

texnopart@gmail.com

Pos.	PART No.	QTY/SNo	IC	PART NAME	DESIGNATION	BEZEICHNUNG	DENOMI. PARTE	NOMBRE PIEZA	Remarks
410	RH638-4296-0	1		TRIM	EQUILIBRAGE	KANTENSCHUTZ	RIVESTIMENTO	GUARNICIÓN	
420	RH648-4259-0	1		PLATE	PLAQUE	PLATTE	PIASTRA	PLACA	
430	01125-60816	3		BOLT	VIS	SCHRAUBE	BULLONE	PERNO	



RG648-003-10

ТЕХНОПАРТ®

+375296497999

+375296409111

texnopart@gmail.com

Pos.	PART No.	QTY/SNo	IC	PART NAME	DESIGNATION	BEZEICHNUNG	DENOMI. PARTE	NOMBRE PIEZA	Remarks
010	RG648-4233-0	1		HOSE	TUYAU	SCHLAUCH	TUBO FLESSIBILE	MANGUERA	
020	RG511-4234-0	1		HOSE(2,WP)	TUYAU	SCHLAUCH	TUBO FLESS.(2,WP)	MANGUERA(2,WP)	
030	RG511-4255-0	1		HOSE(3,WP HEATER)	TUYAU	HEIZUNGSSCHLAUCH	TUBO FLESS.(3,WP RISCALD.)	MANGUERA(3,CALENTADOR WP)	
040	RG518-4252-0	1		PIPE,JOINT	TUYAU	ROHR	TUBO,RACCORDO	CONDUCTO,UNTA	
050	RG511-4257-0	1		HOSE(4,WP HEATER)	TUYAU	HEIZUNGSSCHLAUCH	TUBO FLESS.(4,WP RISCALD.)	MANGUERA(4,CALENTADOR WP)	
060	69741-7283-0	3		HOSE CLAMP	ATTACHE	SCHLAUCHSCHELLE	FASCETTA	MORDAZA DE MANGUERA	
070	69741-7282-0	5		HOSE CLAMP	ATTACHE	SCHLAUCHSCHELLE	FASCETTA	MORDAZA DE MANGUERA	
080	RP821-4231-0	1		ADAPTER(DRAIN)	ADAPTATEUR(TUYAU PURGE)	ADAPTER(ABLASS)	ADATTATORE(SCRICO)	ADAPTADOR(DRENAJE)	
090	06331-45010	1		PLUG	BOUCHON	VERSCHLUSSSCHRAUBE	TAPPO	TAPÓN	
100	04717-01000	1		WASHER,WITH RUBBER	JOINT EN CAOUTCHOUC	GUMMIUNTERLAGE	RONDELLA,CON GOMMA	ARANDELA,CON CAUCHO	
110	01135-61020	2		BOLT	VIS	SCHRAUBE	BULLONE	PERNO	
120	RG538-4236-0	1		HOSE(DRAIN)	TUYAU	SCHLAUCH	TUBO FLESS.(SCARICO)	MANGUERA(DRENAJE)	
130	69741-7287-0	2		HOSE CLAMP	COLL SERRAGE PR TUY FLEX	SCHLAUCHSCHELLE	FASCETTA	MORDAZA DE MANGUERA	
140	RC441-4270-0	1		ASSY TANK,RESERVE	ENS. VASE D'EXPANSION	GRP.RESERVETANK	GR. SERBATOIO,RISERVA	CONJUNTO TANQUE,RESERVA	
150	---	-							
160	RC441-4280-0	1		CAP	BOUCHON	DECKEL	TAPPO	CAPUCHÓN	
170	3G704-1739-0	1		PLATE	PLAQUE	PLATTE	PIASTRA	PLACA	
180	15531-7242-2	1		CAP	BOUCHON	KAPPE	TAPPO	CAPUCHÓN	
190	15531-7243-2	1		GASKET	JOINT	DICHTUNGSPLATTE	GUARNIZIONE	JUNTA	
200	RC411-4290-0	1		HOSE	TUYAU	SCHLAUCH	TUBO FLESS.	MANGUERA	
210	68271-4239-0	1		TUBE	TUYAU	SCHLAUCH	TUBO	TUBO	
220	3G900-1733-0	1		HOSE	TUYAU	SCHLAUCH	TUBO FLESS.	MANGUERA	
230	15501-7247-0	2		CLIP,PIPE	ATTACHE	KLAMMER	FERMAGLIO,TUBO	ABRAZADERA,CONDUCTO	
240	RG538-4265-0	1		BRACKET(PT,2)	PALIER	HALTER	SUPPORTO	SOPORTE	
250	01135-61020	2		BOLT	VIS	SCHRAUBE	BULLONE	PERNO	
260	RG528-4264-0	1		BRACKET(PT,1)	PALIER	HALTER	SUPPORTO	SOPORTE	
270	01135-61025	2		BOLT	VIS	SCHRAUBE	BULLONE	PERNO	
280	RG518-4258-0	1		ADAPTER	RACCORD	ADAPTER	ADATTATORE	ADAPTADOR	
290	06312-10040	1		PLUG	BOUCHON	STOPFEN	TAPPO	TAPÓN	

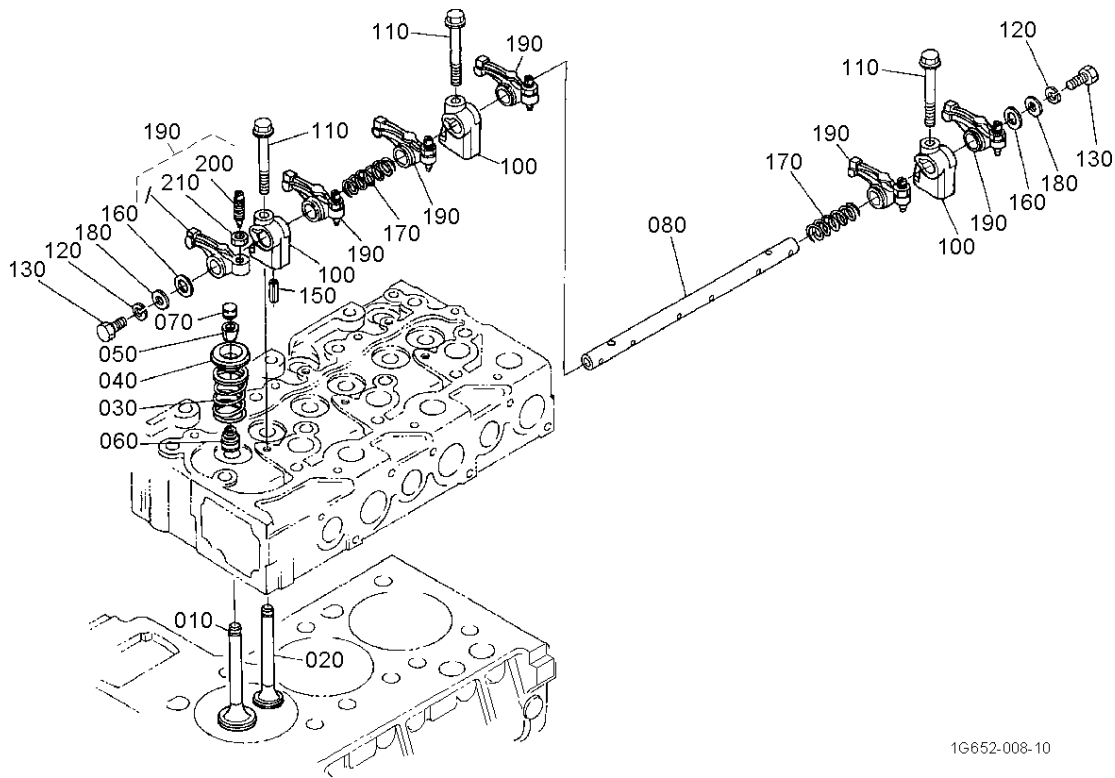
S025

VALVE AND ROCKER ARM
SOUPAPES, CULBUTEURS
VENTIL, KIPPENARM
VALVOLA E BILANCIERE
VÁLVULA Y BALANCÍN

A25

KX101-3

α3



1G652-008-10

ТЕХНОПАРТ®

+375296497999

+375296409111

texnopart@gmail.com

Pos.	PART No.	QTY/SNo	IC	PART NAME	DESIGNATION	BEZEICHNUNG	DENOMI. PARTE	NOMBRE PIEZA	Remarks
010	1G897-1311-0	3		VALVE, INLET	SOUPAPE D'ADMISSION	EINLASSVENTIL	VALVOLA,ASPIRAZIONE	VÁLVULA ADMISIÓN	
020	1G897-1312-0	3		VALVE, EXHAUST	SOUPAPE D'ECHAPPEMENT	AUSLASSVENTIL	VALVOLA, SCARICO	VÁLVULA, ESCAPE	
030	1G896-1324-0	6		SPRING, VALVE	RESSORT DE SOUPAPE	VENTIL-FEDER	MOLLA, VALVOLA	MUELLE, VALVULA	
040	15221-1333-0	6		RETAINER, VALVE SP.	CUVETTE SUPERIEURE	HALTER	FERMO, VALVOLA SP.	RETEN, VÁLVULA SP.	
050	15221-1398-0	6		ASSY COLLET	DEMI CLAVETTE	GRP.KLEMMBUCHSE	GR. ANELLO METALLICO	CONJUNTO COLLAR	SET
060	15221-1315-3	6		SEAL, VALVE STEM	JOINT DE TIGE DE SOUPAPE	VENTILDICHTUNG	TENUTA, GAMBO VALVOLA	JUNTA, VÁSTAGO DE VÁLVULA	
070	15221-1328-0	6		CAP, VALVE	CHAPEAU DE SOUPAPE	VENTILKAPPE	CAPPUCCIO, VALVOLA	CAPUCHÓN, VÁLVULA	
080	1A021-1426-0	1		SHAFT, ROCKER ARM	ARBRE DE CULBUTEUR	KIPPHEBELWELLE	ALBERO, BILANCIERE	EJE, BALANCÍN	
090	---	-							
100	15221-1435-3	3		BRACKET, ROCKER ARM	SUPPORT DE CULBUTEUR	KIPPHEBELHALTER	SUPPORTO, BILANCIERE	SOPORTE, BALANCÍN	
110	01754-50855	3		BOLT, FLANGE	VIS DE BUTEE	FLANSCHKOPFSCHRAUBE	BULLONE, FLANGIA	PERNO, BRIDA	
120	04512-60080	2		WASHER, SPRING	RONDELLE GROWER	FEDERRING	RONDELLA, ELASTICA	ARANDELA, MUELLE	
130	01153-50812	2		BOLT	VIS	SCHRAUBE	BULLONE	PERNO	
140	---	-							
150	05411-00528	1		PIN, SPRING	GOUPILLE-RESSORT	SPANNHÜLSE	SPINA ELASTICA	PASADOR, MUELLE	
160	15221-1443-0	2		WASHER, PLAIN	RONDELLE FREIN	SCHEIBE	RONDELLA, PIANA	ARANDELA, PLANA	
170	15221-1431-0	2		SPRING, ROCKER ARM	RESSORT DE CULBUTEUR	FEDER, KIPPHEBEL	MOLLA, BILANCIERE	MUELLE, BALANCÍN	
180	04013-50080	2		WASHER, PLAIN	RONDELLE FREIN	SCHEIBE	RONDELLA, PIANA	ARANDELA, PLANA	
190	15621-1403-0	6		ASSY ROCKER ARM	ENS. CULBUTEURS	GRP. KIPPHEBEL	GR. BILANCIERE	CONJUNTO BALANCÍN	
200	15521-1423-0	6		SCREW, ADJUSTING	VIS DE REGLAGE	STELLSCHRAUBE	VITE, REGOLAZIONE	TORNILLO, AJUSTAR	
210	15021-1424-0	6		NUT	ECROU	MUTTER	DADO	TUERCA	

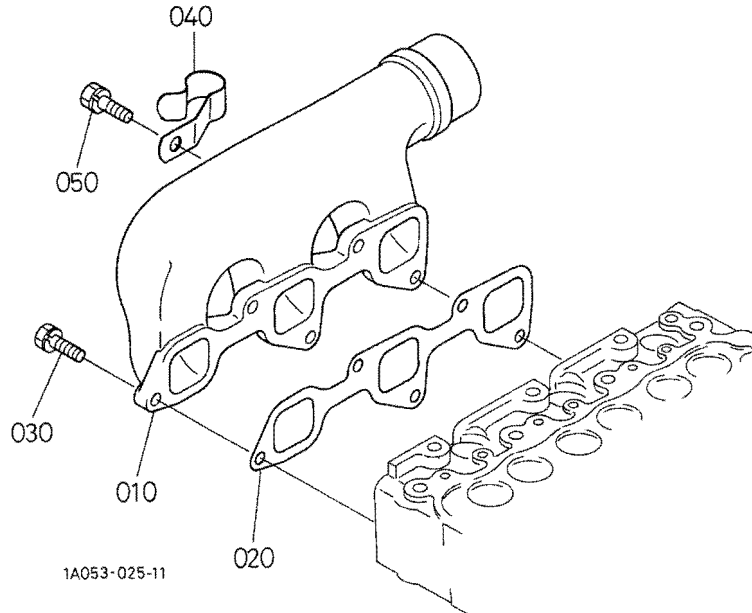
S026

INLET MANIFOLD
 COLLECTEUR D'ADMISSION
 ANSAUGLEITUNG
 COLLETTORE DI ASPIRAZIONE
 COLECTOR DE ADMISIÓN

A26

KX101-3

α3



ТЕХНОПАРТ®

+375296497999

+375296409111

Pos.	PART No.	QTY/SNo	IC	PART NAME	DESIGNATION	BEZEICHNUNG	DENOMI. PARTE	NOMBRE PIEZA	Remarks
010	1A053-1176-0	1		MANIFOLD,INLET	COLLECTEUR D'ADMISS.	ANSAUG-ROHRKRÜMMER	COLLETTORE,ASPIRAZIONE	COLECTOR,ADMISIÓN	
020	1A021-1182-2	1		GASKET,IN-MANIFOLD	JOINT DU COLLECT. D'ADMIS	DICHTUNG ANSAUGROHR	GUARNIZ.COLLETT.ASP.	JUNTA,COLECTOR ESCAPE	
030	01123-50822	4		BOLT	VIS	SCHRAUBE	BULLONE	PERNO	
040	1A091-0558-0	1		CLAMP	ATTACHE	KLAMMER	MORSETTO	MORDAZA	
050	01123-50822	1		BOLT	VIS	SCHRAUBE	BULLONE	PERNO	

texnopart@gmail.com

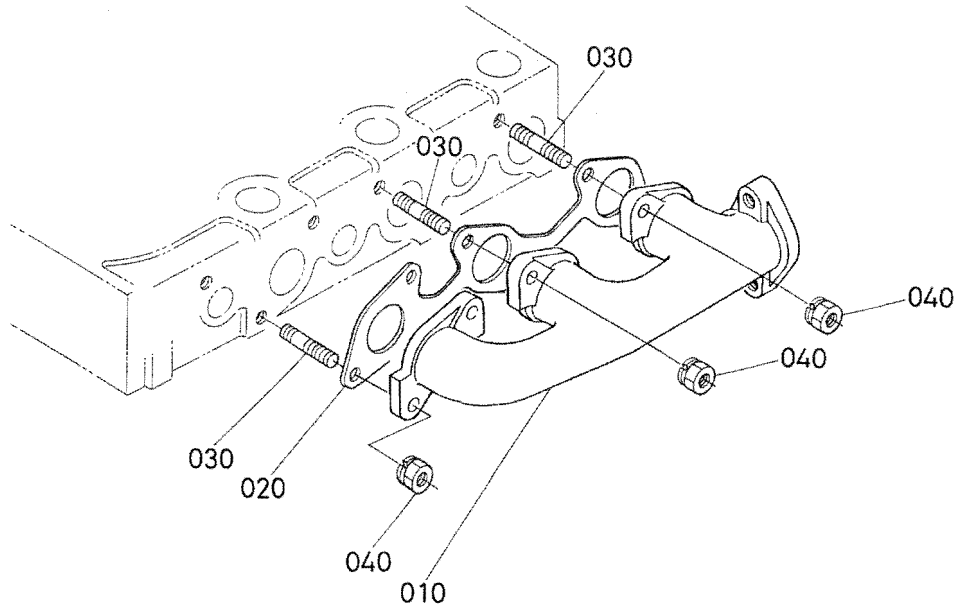
S027

EXHAUST MANIFOLD
 COLLECTEUR D'ÉCHAPPEMENT
 AUSPUFF
 COLLETTORE DI SCARICO
 COLECTOR DE ESCAPE

A27

KX101-3

α3

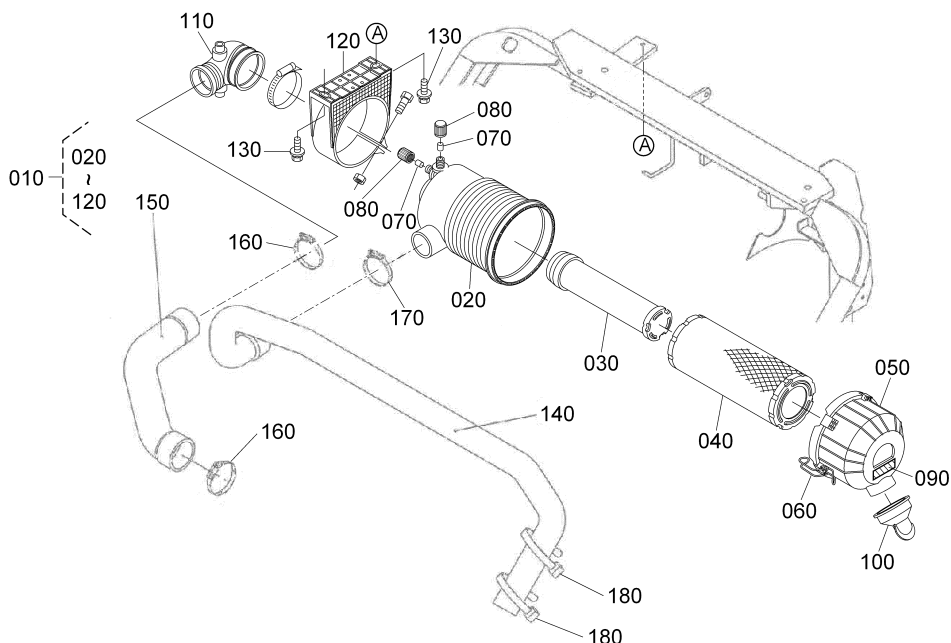


RP421-106-12

ТЕХНОПАРТ®**+375296497999**

Pos.	PART No.	QTY/SNo	IC	PART NAME	DESIGNATION	BEZEICHNUNG	DENOMI. PARTE	NOMBRE PIEZA	Remarks
010	19403-1231-2	1		MANIFOLD, EXHAUST	COLLECTEUR D'ÉCHAPP.	AUSPUFFROHR	COLLETTORE, SCARICO	COLECTOR, ESCAPE	
020	1A021-1235-0	1		GASKET, EX-MANIFOLD	JOINT	DICHTUNG, AUSPUFF	GUARNIZ. COLLETT. SCARICO	JUNTA, EXT. COLECTOR	
030	15221-9153-0	6		STUD	GOUJON	STEBBOLZEN	FRIGIONIERI	PRISIONERO	
040	16429-9201-0	6		NUT	ECROU	MUTTER	DADO	TUERCA	

+375296409111**texnopart@gmail.com**



RG648-004-10

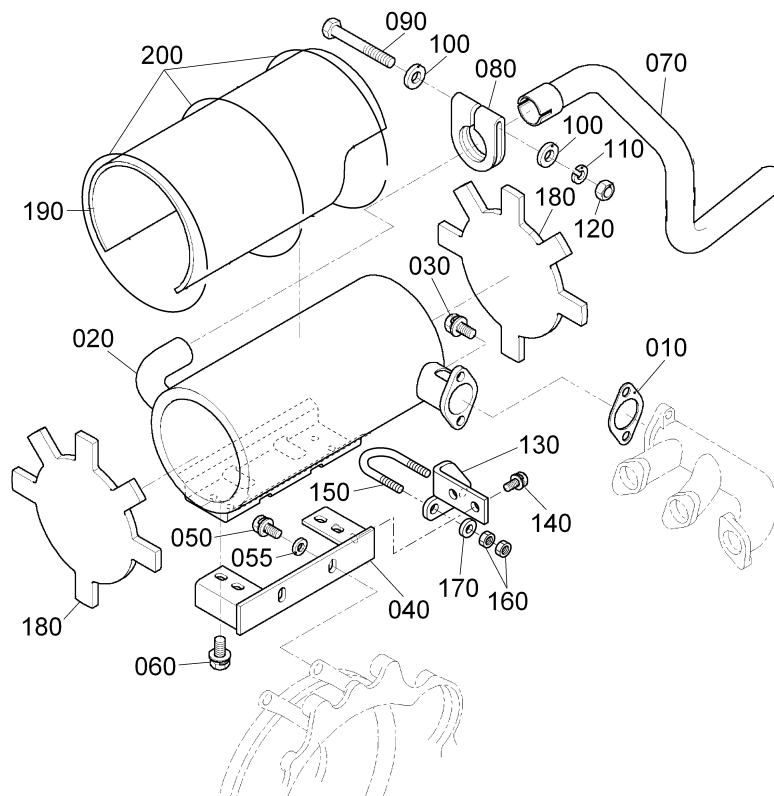
ТЕХНОПАРТ®

+375296497999

+375296409111

texnopart@gmail.com

Pos.	PART No.	QTY/SNo	IC	PART NAME	DESIGNATION	BEZEICHNUNG	DENOMI. PARTE	NOMBRE PIEZA	Remarks
010	RG648-4220-0	1		ASSY CLEANER,AIR	FILTRE A AIR	GRP.LUFTFILTER	GR. FILTRO,ARIA	CONJ. FILTRO DE AIRE	
020	RG648-4281-0	1		HOUSING	CARTER	GEHÄUSE	CORPO	ALOJAMIENTO	
030	RG648-4282-0	1		SAFETY ELEMENT	ÉLÉMENT DE SÉCURITÉ	SICHERHEITSELEMENT	ELEMENTO DI SICUREZZA	ELEMENTO DE SEGURIDAD	
040	RG648-4283-0	1		MAIN ELEMENT	ÉLÉMENT,PRINCIPAL	HAUPTELEMENT	ELEMENTO,PRINCIPALE	ELEMENTO PRINCIPALE	
050	RG648-4284-0	1		ASSY COVER	ENS. COUVERCLE	GRP.ABDECKUNG	GR. COPERCHIO	CONJUNTO CUBIERTA	
060	RG648-4285-0	2		HOOK	CROCHET	LASTHAKEN	GANCIO	GANCHO	
070	RG158-4297-0	2		FUEL FILTER	FILTRE,COMBUST	KRAFTSTOFFFILTER	FILTRO,ALIMENTAZ.	FILTRO COMBUSTIBLE	
080	RG158-4298-0	2		CAP	BOUCHON	KAPPE	TAPPO	CAPUCHÓN	
090	RG158-4299-0	1		LABEL	ETIQUETTE	AUFKLEBER	ETICHETTA	ETIQUETA	
100	RG648-4286-0	1		VALVE	SOUPAPE	VENTIL	VALVOLA	VÁLVULA	
110	RG648-4287-0	1		PIPE,AIR CLEANER	TUYAU	ANSAUGROHR	TUBO,FILTRO DELL'ARIA	CONDUCTO,FILTRO DE AIRE	
120	RG648-4288-0	1		BRACKET AIR CLEANER	PALIER	HALTER	SUPPORTO	SOPORTE	
130	01125-50825	2		BOLT	VIS	SCHRAUBE	BULLONE	PERNO	
140	RG648-4222-0	1		HOSE(1,INLET)	TUYAU	SCHLAUCH	TUBO FLESS.(1,ENTRATA)	MANGUERA(1,ADMISIÓN)	
150	RG648-4223-0	1		HOSE(2,INLET)	TUYAU	SCHLAUCH	TUBO FLESS.(2,ENTRATA)	MANGUERA(2,ADMISIÓN)	
160	69741-7285-0	2		BAND,PIPE	COLLIER DE TUYAU	ROHRBAND	FASETTA	BANDA,CONDUCTO	
170	69741-7285-0	1		BAND,PIPE	COLLIER DE TUYAU	ROHRBAND	FASETTA	BANDA,CONDUCTO	
180	69481-1119-0	2		CABLE TIES	LIGATURE DE CABLES	KABELBINDER	FERMACAVO	UNIÓN CABLE	



RG648-005-10

ТЕХНОПАРТ®

+375296497999

+375296409111

texnopart@gmail.com

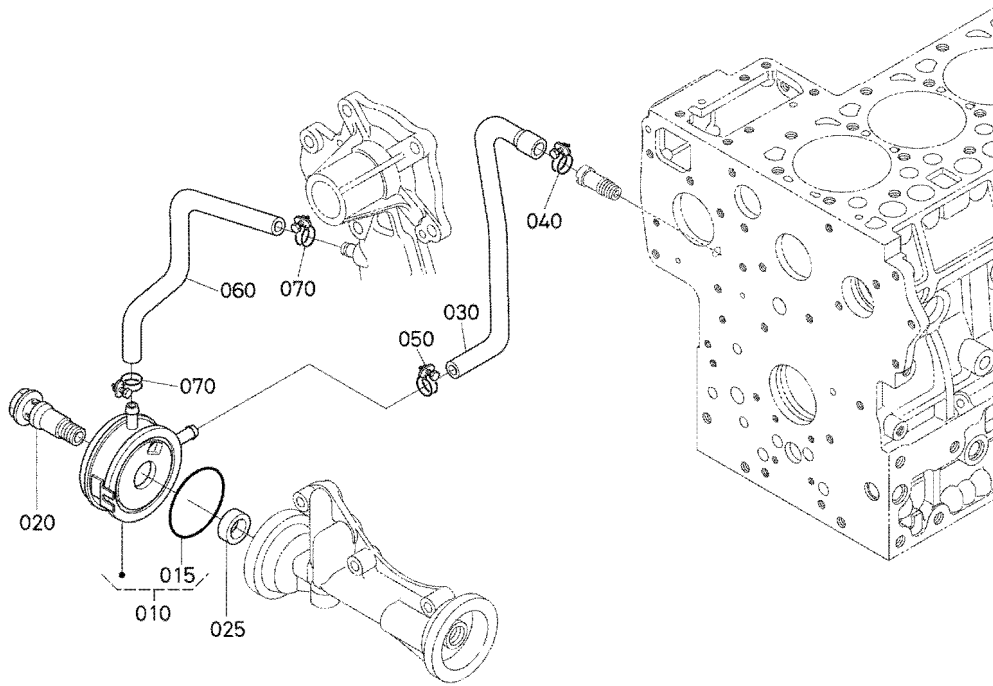
Pos.	PART No.	QTY/SNo	IC	PART NAME	DESIGNATION	BEZEICHNUNG	DENOMI. PARTE	NOMBRE PIEZA	Remarks
010	16661-1237-0	1		GASKET,MUFFLER	JOINT	DICHTUNG,AUSPUFF	GUARNIZIONE,MARMITTA	JUNTA,SILENCIADOR	
020	RG648-4241-0	1		MUFFLER	SILENCIEUX	AUSPUFFTOPF	MARMITTA	SILENCIADOR	
030	01133-51025	2		BOLT	VIS	SCHRAUBE	BULLONE	PERNO	
040	RG648-4242-0	1		BRACKET,MUFFLER	SUPPORT,SILENCIEUX	HALTERUNG,AUSPUFFTOPF	SUPPORTO,MARMITTA	SOPORTE,SILENCIADOR	
050	01133-51025	2		BOLT	VIS	SCHRAUBE	BULLONE	PERNO	
055	04015-60100	2		WASHER,PLAIN	RONDELLE FREIN	SCHEIBE	RONDELLA,PIANA	ARANDELA,PLANA	
060	01125-60820	4		BOLT	VIS	SCHRAUBE	BULLONE	PERNO	
070	RG648-4244-0	1		PIPE	TUYAU	ROHR	TUBO	CONDUCTO	
080	66711-5442-0	1		BAND PIPE MUFFLER	COLLIER	AUSPUFFBAND	PASSETTA,MARMITTA	BANDA,COND. SILENCIADOR	
090	01153-50865	1		BOLT	VIS	SCHRAUBE	BULLONE	PERNO	
100	04013-50080	2		WASHER,PLAIN	RONDELLE FREIN	SCHEIBE	RONDELLA,PIANA	ARANDELA,PLANA	
110	04512-60080	1		WASHER,SPRING	RONDELLE GROWER	FEDERRING	RONDELLA,ELASTICA	ARANDELA,MUELLE	
120	02114-50080	1		NUT	ECROU	MUTTER	DADO	TUERCA	
130	RG648-4245-0	1		STAY,MUFFLER PIPE	TENDEUR	STANGE	PUNTELLO(TUBO MARMITTA)	ANCLAJE(COND. SILENCIADOR)	
140	01135-61025	2		BOLT	VIS	SCHRAUBE	BULLONE	PERNO	
150	68271-4253-0	1		U-BOLT	U-VIS	U-BOLZEN	CAVALLOTTO	PERNO EN U	
160	02114-50100	4		HEX.NUT	ECROU A TÊTE HEXA	SECHSKANTMUTTER	DADO ESAGONALE	TUERCA HEXAGONAL	
170	04013-60100	2		WASHER,PLAIN	RONDELLE FREIN	SCHEIBE	RONDELLA,PIANA	ARANDELA,PLANA	
180	RG538-4246-0	2		HEAT INSULATOR	ISOLATEUR THERMIQUE	WÄRMEISOLIERUNG	ISOLATORE TERMICO	AISLANTE TÉRMICO	
190	RG538-4247-0	1		HEAT INSULATOR	ISOLATEUR THERMIQUE	WÄRMEISOLIERUNG	ISOLATORE TERMICO	AISLANTE TÉRMICO	
200	RG538-4244-0	3		WIRE(07811-10984)	FIL	KABEL	FILO	CABLE	

S030
OIL COOLER
REFROIDISSEUR D'HUILE
ÖLKÜHLER
SCAMBIATORE CALORE
ENFRIADOR DE ACEITE

A30

KX101-3

α3



1G922-010-11

ТЕХНОПАРТ®

+375296497999

+375296409111

texnopart@gmail.com

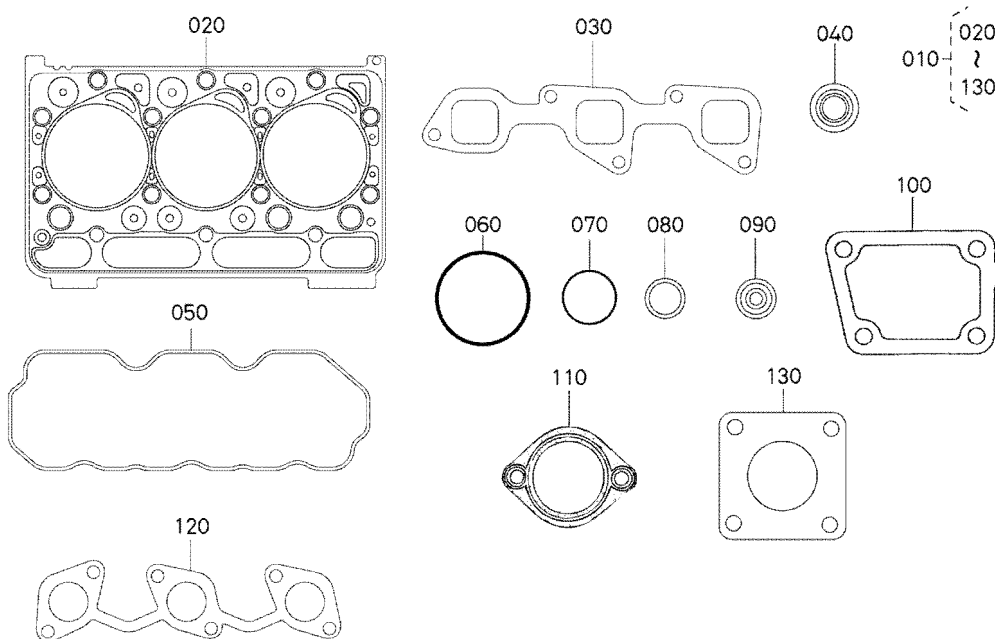
Pos.	PART No.	QTY/SNo	IC	PART NAME	DESIGNATION	BEZEICHNUNG	DENOMI. PARTE	NOMBRE PIEZA	Remarks
010	1G922-3701-0	1		ASSY COOLER,OIL	REFROIDISSEUR,HUILE	GRP.ÖLKÜHLER	GR. SCAMB. CALORE	CONJ. ENFR. ACEITE	
015	K7561-3312-0	1		O-RING	JOINT TORIQUE	O-RING	O-RING	JUNTA TÓRICA	
020	1G922-3708-0	1		CONNECTOR	CONNECTEUR	VERBINDUNG	CONNECTORE	CONNECTOR	
025	1G730-3709-0	1		COLLAR	COLLIER	HÜLSE	COLLARE	ANILLO	
030	1G922-3715-0	1		HOSE,OIL COOLER	TUYAU,REFROID. D'HUILE	SCHLAUCH	TUBO FLESS.,SCAMB.CALORE	MANGUERA,ENFR. ACEITE	
040	09318-88180	1		CLAMP,HOSE	COLLIER DE DURITE	SCHLAUCHBINDER	FASCETTA	MORDAZA,MANGUERA	
050	16241-7336-0	1		BAND,PIPE	COLLIER DE TUYAU	ROHRBAND	FASCIA,TUBO	BANDA,CONDUCTO	
060	1G922-3716-0	1		HOSE,OIL COOLER	TUYAU,REFROID. D'HUILE	SCHLAUCH	TUBO FLESS.,SCAMB.CALORE	MANGUERA,ENFR. ACEITE	
070	16241-7336-0	2		BAND,PIPE	COLLIER DE TUYAU	ROHRBAND	FASCIA,TUBO	BANDA,CONDUCTO	

S031
GASKET KIT, UPPER
JEU DE JOINTS, SUPERIOR
DICHTSATZ, OBEN
KIT GUARNIZIONI, SUP.
JUEGO DE JUNTAS, SUPERIOR

A31

KX101-3

α3



1G600-010-10

ТЕХНОПАРТ®

+375296497999

+375296409111

texnopart@gmail.com

Pos.	PART No.	QTY/SNo	IC	PART NAME	DESIGNATION	BEZEICHNUNG	DENOMI. PARTE	NOMBRE PIEZA	Remarks
010	1G600-9935-0	1		KIT GASKET,UPPER	JOINT STAT. KIT,SUPERIEUR	FLACHDICHTUNGSSATZ,OBEN	KIT GUARNIZ.,SUPERIORE	KIT JUNTAS,SUPERIOR	
020	1G750-0331-2	1		GASKET,CYL.HEAD	JOINT STAT,TÊTE CYL.	FLACHDICHTUNG,ZYL.-KOPF	GUARNIZ.TESTA CILINDRO	JUNTA,CULATA	1.20mm
020	1G750-0363-2	1		GASKET,CYL.HEAD	JOINT STAT,TÊTE CYL.	FLACHDICHTUNG,ZYL.-KOPF	GUARNIZ.TESTA CILINDRO	JUNTA,CULATA	1.35mm
020	1G750-0361-2	1		GASKET,CYL.HEAD	JOINT STAT,TÊTE CYL.	FLACHDICHTUNG,ZYL.-KOPF	GUARNIZ.TESTA CILINDRO	JUNTA,CULATA	1.25mm
020	1G750-0362-2	1		GASKET,CYL.HEAD	JOINT STAT,TÊTE CYL.	FLACHDICHTUNG,ZYL.-KOPF	GUARNIZ.TESTA CILINDRO	JUNTA,CULATA	1.30mm
020	1G750-0360-2	1		GASKET,CYL.HEAD	JOINT STAT,TÊTE CYL.	FLACHDICHTUNG,ZYL.-KOPF	GUARNIZ.TESTA CILINDRO	JUNTA,CULATA	1.15mm
030	1A021-1182-2	1		GASKET,IN-MANIFOLD	JOINT DU COLLECT. D'ADMIS	DICHTUNG,ANSAUGROHR	GUARNIZ.COLLETT.ASF.	JUNTA COLECTOR ESCAPE	
040	15221-1315-3	6		SEAL,VALVE STEM	JOINT DE TIGE DE SOUPAPE	VENTILDICHTUNG	TENUTA GAMBO VALVOLA	JUNTA,ASTAGO DE VALVULA	
050	1A021-1452-3	1		GASKET,HEAD COVER	JOINT COUVRE-CULASSE	ZYLINDERKOPFDICHTUNG	GUARNIZ.COOPERCHIO TESTATA	JUNTA,CUBIERTA CABEZAL	
060	1A021-0543-0	1		O-RING	JOINT TORIQUE	O-RING	O-RING	JUNTA TÓRICA	
070	04814-06230	1		O-RING	JOINT TORIQUE	O-RING	O-RING	JUNTA TÓRICA	
080	15841-5362-2	3		GASKET	JOINT	DICHTUNG	GUARNIZIONE	JUNTA	
090	19077-5365-0	3		SEAL,HEAT	JOINT DE CHALEUR	DICHTUNG	PARAFIAMMA	JUNTA,CALOR	
100	1A021-7292-0	1		GASKET,WATER FLANGE	JOINT	DICHTUNG,WASSERFLANSCH	GUARNIZIONE,FLANGIA ACQUA	JUNTA,BRIDA DE AGUA	
110	16221-7327-0	1		GASKET,THERMOSTAT	JOINT,THERMOSTAT	DICHTUNG	GUARNIZ.,THERMOSTATO	JUNTA,TERMOSTATO	
120	1A021-1235-0	1		GASKET,EX-MANIFOLD	JOINT	DICHTUNG,AUSPUFF	GUARNIZ.,COLLETT. SCARICO	JUNTA,EXT. COLECTOR	
130	T0070-1642-0	1		GASKET,MUFFLER	JOINT DU SILENCIEUX	DICHTUNG,AUSPUFFTOPF	GUARNIZIONE,MARMITTA	JUNTA,SILENCIADOR	

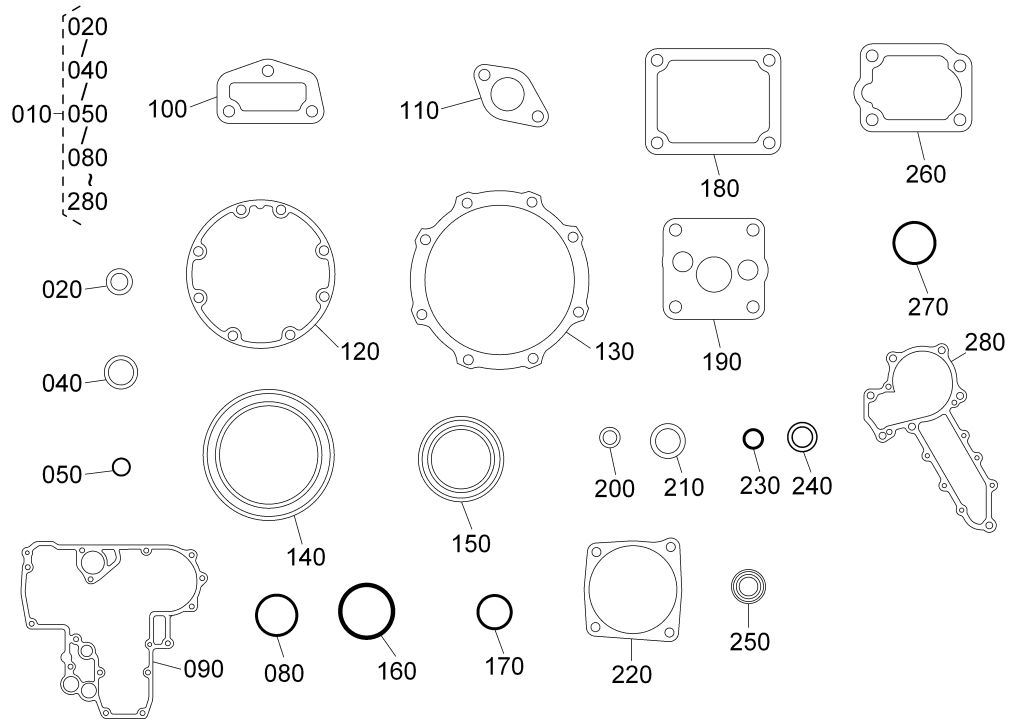
S032

GASKET KIT, LOWER
 JEU DE JOINTS, INFERIOR
 DICHTSATZ, UNTEN
 KIT GUARNIZIONI, INF.
 JUEGO DE JUNTAS, INFERIOR

A32

KX101-3

α3



1J832-008-10

ТЕХНОПАРТ®

+375296497999

+375296409111

texnopart@gmail.com

Pos.	PART No.	QTY/SNo	IC	PART NAME	DESIGNATION	BEZEICHNUNG	DENOMI. PARTE	NOMBRE PIEZA	Remarks
010	1J832-9936-2	1		KIT GASKET,UPPER	JOINT STAT. KIT,SUPERIEUR	FLACHDICHTUNGSSATZ,OBEN	KIT GUARNIZ.,SUPERIORE	KIT JUNTAS,SUPERIOR	
020	15021-3366-0	1		GASKET	JOINT	DICHTUNG	GUARNIZIONE	JUNTA	
030	---	-							
040	15451-9667-0	2		GASKET	JOINT	DICHTUNG	GUARNIZIONE	JUNTA	
050	04817-00150	3		O-RING	O-RING	O-RING	O-RING	JUNTA TÓRICA	
060	---	-							
070	---	-							
080	19202-9683-0	1		O-RING	JOINT TORIQUE	O-RING	O-RING	JUNTA TÓRICA	
090	1G701-0413-0	1		GASKET,GEAR CASE	JOINT STAT,LOG. ENGRN.	FLACHDICHTUNG,GETR.GEHAUSE	GUARNIZ.,SCATOLA INGR.	JUNTA,CAJA MARCHAS	
100	1A021-7333-2	1		GASKET,RETURN FLANGE	JOINT	DICHTUNG	GUARNIZ.,FLANGIA RITORNO	JUNTA,BRIDA DE RETORNO	
110	1A053-7284-0	1		GASKET,WATER FLANGE	JOINT DE BRIDE A EAU	DICHTUNG	GUARNIZIONE,FLANGIA ACQUA	JUNTA,BRIDA DE AGUA	
120	1A091-0436-2	1		GASKET,BEARING CASE	JOINT,COFFRAGE DU PALIER	DICHTUNG,LAGER	GUARNIZ.,SCATOLA CUSC.	JUNTA,CAJA COJINETE	
130	1A091-0482-0	1		GASKET,CASE COVER	JOINT DE CARTER FOU.	DICHTUNG	GUARNIZIONE	JUNTA,CUBIERTA DE CAJA	
140	19202-0446-0	1		SEAL,OIL	BAGUE JOINT	ÖLDICHTUNGSRING	TENUTA,OLIO	JUNTA,ACEITE	
150	19202-0414-0	1		SEAL,OIL	BAGUE JOINT	ÖLDICHTUNG	TENUTA,OLIO	JUNTA,ACEITE	
160	19202-9676-0	1		O-RING	JOINT TORIQUE	O-RING	O-RING	JUNTA TÓRICA	
170	04814-00160	1		O-RING	JOINT TORIQUE	O-RING	O-RING	JUNTA TÓRICA	
180	1A021-5166-0	1		GASKET,PUMP COVER	JOINT	DICHTUNG	GUARNIZ.,COPERCHIO POMPA	JUNTA,CUBIERTA DE BOMBA	
190	1A021-3515-0	1		GASKET,OIL PUMP	JOINT	DICHTUNG	GUARNIZIONE,POMPA OLIO	JUNTA,BOMBA DE ACEITE	
200	15601-9665-0	1		GASKET	JOINT	DICHTUNG	GUARNIZIONE	JUNTA	
210	1G896-9665-0	2		GASKET	JOINT STATIQUE	DICHTUNG	GUARNIZIONE	JUNTA	
220	1G492-1622-0	1		GASKET	JOINT STATIQUE	DICHTUNG	GUARNIZIONE	JUNTA	
230	04814-00060	1		O-RING	JOINT TORIQUE	O-RING	O-RING	JUNTA TÓRICA	
240	04724-00140	1		GASKET	JOINT	DICHTUNG	GUARNIZIONE	JUNTA	
250	16691-5798-0	2		SEAL,OIL	BAGUE JOINT	ÖLDICHTUNG	TENUTA,OLIO	JUNTA,ACEITE	
260	1A021-5721-2	2		GASKET,PLATE	JOINT	DICHTUNG	GUARNIZIONE,PIASTRA	JUNTA,PLACA	
270	04814-06310	1		O-RING	JOINT TORIQUE	O-RING	O-RING	JUNTA TÓRICA	
280	1A051-7343-0	1		GASKET,WATER PUMP	JOINT DE POMPE A EAU	DICHTUNG,WASSERPUMPE	GUARNIZIONE,POMPA ACQUA	JUNTA,BOMBA DE AGUA	

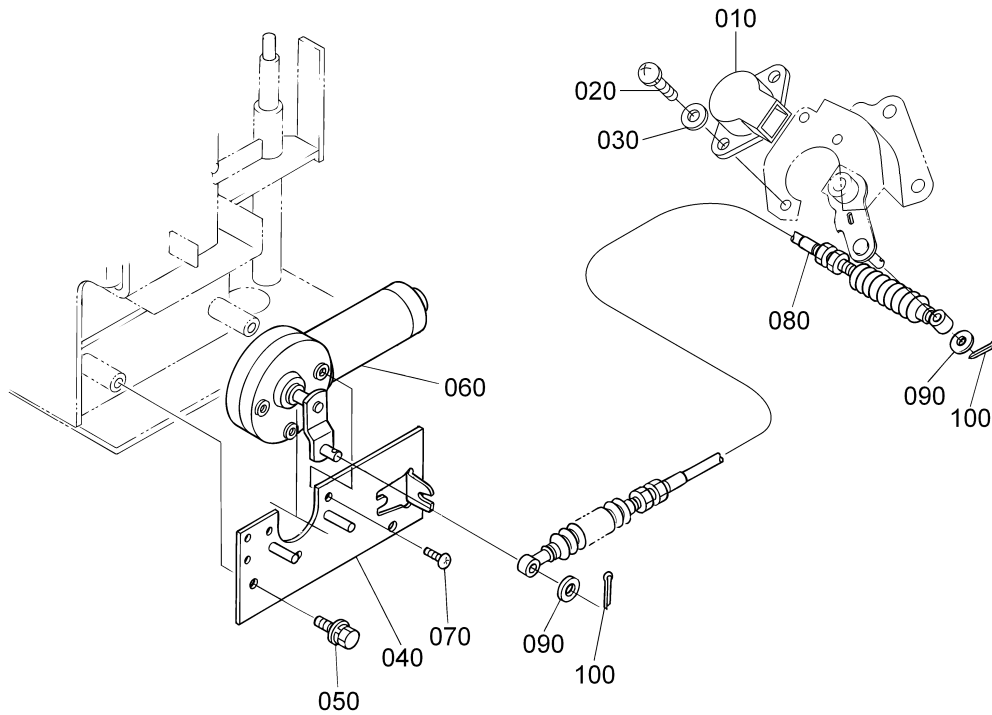
S033

AUTO IDLE MOTOR
MOTEUR DE RALENT. EN AUTO
AUTOFREILAUF

B01

KX101-3

α3



RG648-006-10

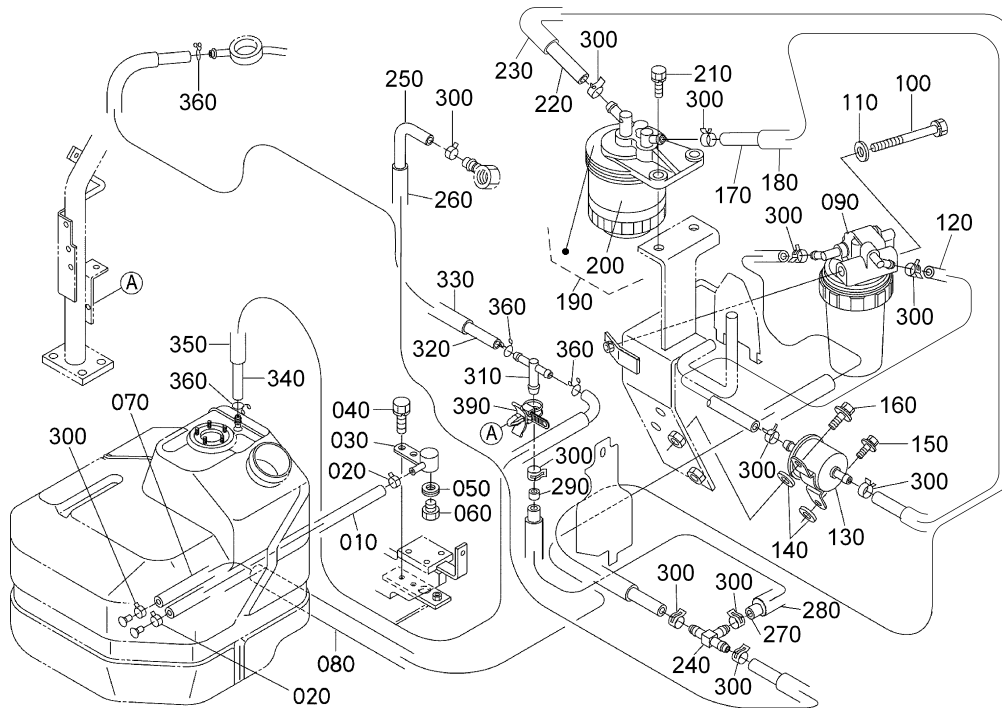
ТЕХНОПАРТ®

+375296497999

+375296409111

texnopart@gmail.com

Pos.	PART No.	QTY/SNo	IC	PART NAME	DESIGNATION	BEZEICHNUNG	DENOMI. PARTE	NOMBRE PIEZA	Remarks
010	T1062-3228-2	1		SENSOR,ACCEL.	DETECTEUR	SENSOR	SENSORE,ACCEL.	INDICADOR,ACELERACIÓN	
020	03024-60412	2		SCREW,WITH WASHER	VIS A RONDELLE	SCHRAUBE	VITE,CON RONDELLA	TORNILLO,CON ARANDELA	
030	04013-60040	2		WASHER,PLAIN	RONDELLE FREIN	SCHEIBE	RONDELLA,PIANA	ARANDELA,PLANA	
040	RG511-5361-0	1		BRACKET,AI	PALIER,AI	HALTER,AI	SUPPORTO,AI	SOPORTE,AI	
050	01125-60820	2		BOLT	VIS	SCHRAUBE	BULLONE	PERNO	
060	RC411-5364-2	1		ASSY MOTOR	ENS. MOTEUR	GRP.MOTOR	GR. MOTORE	CONJUNTO MOTOR	
070	12271-9302-0	3		SCREW	VIS	SCHRAUBE	VITE	TORNILLO	
080	RC441-5363-3	1		CABLE ACCEL	CABLE ACCEL	DREHZAHLENSTREIFEN	CABLO ACCEL	CABLE,ACCEL.	
090	04013-60060	2		WASHER,PLAIN	RONDELLE FREIN	SCHEIBE	RONDELLA,PIANA	ARANDELA,PLANA	
100	05511-51612	2		PIN,SPLIT	GOUPILLE FENDUE	SPLINT	COPIGLIA	PASADOR,ABIERTO	



RG648-007-10

ТЕХНОПАРТ®

+375296497999

+375296409111

texnopart@gmail.com

Pos.	PART No.	QTY/SNo	IC	PART NAME	DESIGNATION	BEZEICHNUNG	DENOML. PARTE	NOMBRE PIEZA	Remarks
010	09664-80400	1		TUBE,FUEL	TUYAU	KRAFTSTOFFSCHLAUCH	TUBO,CARBURANTE	TUBO,COMBUSTIBLE	
020	RG008-5198-0	2		CLAMP,FUEL	ATTACHE	SCHLAUCHSCHELLE	MORSETTO,ALIMENTAZIONE	MORDAZA,COMBUSTIBLE	
030	RG511-5131-0	1		BASE(DRAIN)	PALIER	HALTER,DRAINAGE	BASE SCARICO	BASE(DRENAJE)	
040	01135-61020	2		BOLT	VIS	SCHRAUBE	BULLONE	PERNO	
050	04717-01000	1		WASHER,WITH RUBBER	JOINT EN CAOUTCHOUC	GUMMIUNTERLAGE	RONDELLA,CON GOMMA	ARANDELA,CON CAUCHO	
060	06331-45010	1		PLUG	BOUCHON	VERSCHLUSSSCHRAUBE	TAPPO	TAPÓN	
070	09664-81750	1		TUBE,FUEL	TUYAU	KRAFTSTOFFSCHLAUCH	TUBO,CARBURANTE	TUBO,COMBUSTIBLE	
080	RG528-5145-0	1		TUBE PROTECTION	TUYAU DE PROTECTION	SCHUTZSCHLAUCH	TUBO,PROTEZIONE	TUBO PROTECCIÓN	
090	RD819-5126-0	1		ASSY FILTER	ENS. FILTRE	GRP.FILTER	GR. FILTRO	CONJ. FILTRO	
100	01123-50865	1		BOLT	VIS	SCHRAUBE	BULLONE	PERNO	
110	04013-50080	1		WASHER,PLAIN	RONDELLA FREIN	SCHEIBE	RONDELLA,PIANA	ARANDELA,PLANA	
120	09664-80190	1		TUBE FUEL	TUYAU	KRAFTSTOFFROHR	TUBO CARBURANTE	TUBO COMBUSTIBLE	
130	RD411-5135-3	1		ASSY PUMP,FUEL	POMPE,CARBURANT	KRAFTSTOFFPUMPE	GR. POMPA,CARBURANTE	BOMBA,COMBUSTIBLE	
140	33251-8389-0	2		CUSHION	COUSSIN	KISSEN	AMMORTIZZATORE	AMORTIGUADOR	
150	01025-50620	1		BOLT	VIS	SCHRAUBE	BULLONE	PERNO	
160	01125-50825	1		BOLT	VIS	SCHRAUBE	BULLONE	PERNO	
170	09664-80460	1		TUBE,FUEL	TUBE,CARBURANT	KRAFTSTOFFLEITUNG	TUBO,CARBURANTE	TUBO,COMBUSTIBLE	
180	RG248-5149-0	1		TUBE	TUBE	ROHR	TUBO	TUBO	
190	52200-2675-0	1		ASSY FILTER,FUEL	ENS. FILTRE,COMBUST	GRP.KRAFTSTOFFILTER	GR. FILTRO,ALIMENTAZ.	CONJ. FILTRO,COMBUSTIBLE	
200	15221-4317-0	1		ELEMENT,FILTER	ELEMENT,FILTRE	FILTERELEMENT	ELEMENTO,FILTRO	ELEMENTO,FILTRO	
210	01123-50820	2		BOLT	VIS	SCHRAUBE	BULLONE	PERNO	
220	RG648-5144-0	1		TUBE,FUEL	TUBE,CARBURANT	KRAFTSTOFFLEITUNG	TUBO,CARBURANTE	TUBO,COMBUSTIBLE	
230	RG648-5145-0	1		TUBE PROTECTION	TUYAU DE PROTECTION	SCHUTZSCHLAUCH	TUBO,PROTEZIONE	TUBO PROTECCIÓN	
240	K6073-6499-0	1		T-ADAPTER	RACCORD	T-ADAPTER	RACCORDA A TEE	ADAPTADOR	
250	09664-81250	1		TUBE,FUEL	TUYAU	KRAFTSTOFFSCHLAUCH	TUBO,CARBURANTE	TUBO,COMBUSTIBLE	
260	RG528-5147-0	1		TUBE PROTECTION	TUYAU DE PROTECTION	SCHUTZSCHLAUCH	TUBO,PROTEZIONE	TUBO PROTECCIÓN	
270	09664-80220	1		TUBE,FUEL	TUBE,CARBURANT	KRAFTSTOFFLEITUNG	TUBO,CARBURANTE	TUBO,COMBUSTIBLE	
280	RG528-5148-0	1		TUBE PROTECTION	TUYAU DE PROTECTION	SCHUTZSCHLAUCH	TUBO,PROTEZIONE	TUBO PROTECCIÓN	
290	RC441-5117-3	1		ORIFICE	ORIFICE	DROSSEL	FORO CALIBRATO	ORIFICIO	
300	RG008-5198-0	12		CLAMP,FUEL	ATTACHE	SCHLAUCHSCHELLE	MORSETTO,ALIMENTAZIONE	MORDAZA,COMBUSTIBLE	
310	17454-4236-0	1		JOINT,T-PIPE	JOINT,RACCORD EN T	T-VERBINDUNGSTÜCK	RACCORD A TEE	JUNTA,TUBERÍA EN T	
320	09664-41400	1		TUBE,FUEL	TUYAU	KRAFTSTOFFSCHLAUCH	TUBO,CARBURANTE	TUBO,COMBUSTIBLE	
330	RG528-5149-0	1		TUBE PROTECTION	TUYAU DE PROTECTION	SCHUTZSCHLAUCH	TUBO,PROTEZIONE	TUBO PROTECCIÓN	
340	09664-40340	1		TUBE,FUEL	TUYAU	KRAFTSTOFFSCHLAUCH	TUBO,CARBURANTE	TUBO,COMBUSTIBLE	
350	RG528-5152-0	1		TUBE PROTECTION	TUYAU DE PROTECTION	SCHUTZSCHLAUCH	TUBO,PROTEZIONE	TUBO PROTECCIÓN	
360	RG008-5199-0	4		CLAMP,FUEL	ATTACHE	SCHLAUCHSCHELLE	MORSETTO,ALIMENTAZIONE	MORDAZA,COMBUSTIBLE	
370	---	-							
380	---	-							
390	RP421-5413-0	2		CLAMP	ATTACHE	KLEMME	MORSETTO	MORDAZA	

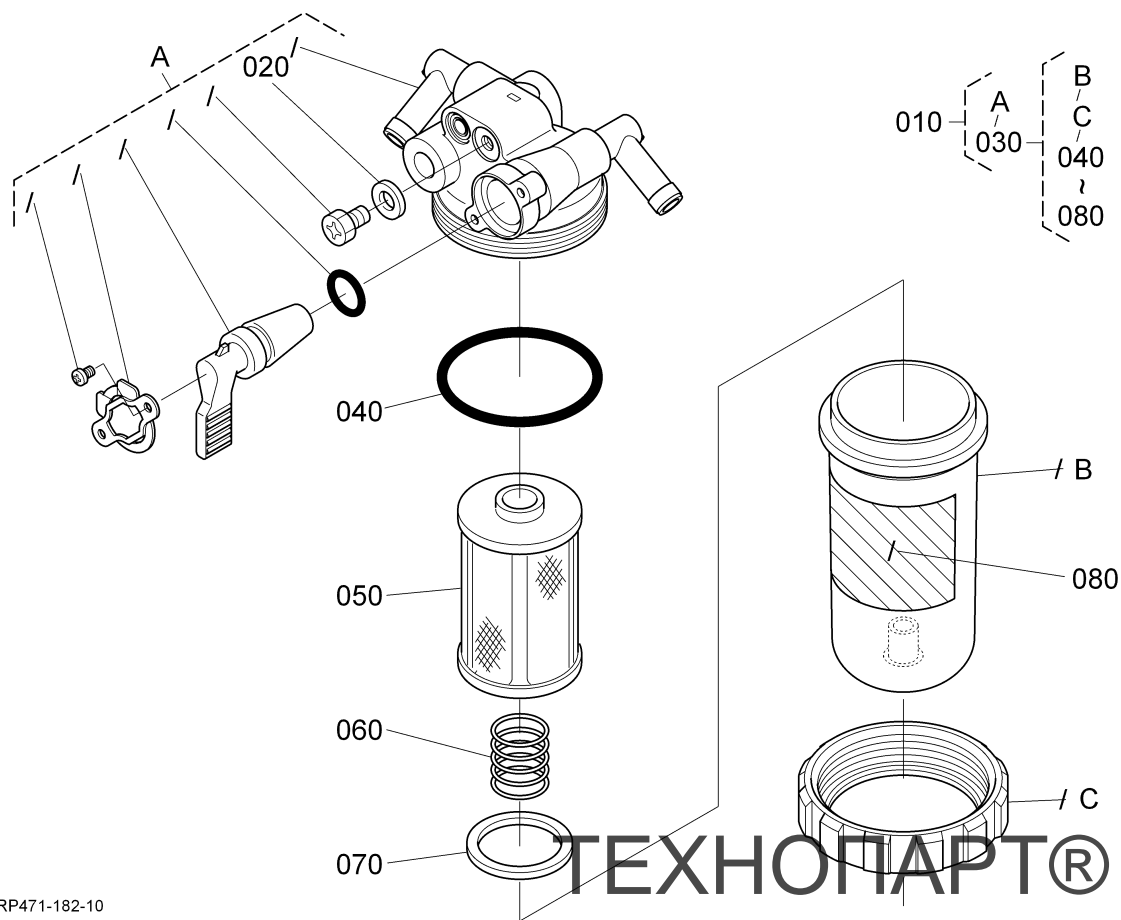
S035

MOIST SEPARATOR (COMPONENT PARTS)
SÉPARATEUR D'EAU (PARTIES COMP.)
WASSERABSCHIEDER (EINZELTEILE)
SEPARATORE D'AQUA (COMP.)
COLECTOR DE AGUA (COMP.)

B03

KX101-3

α3



RP471-182-10

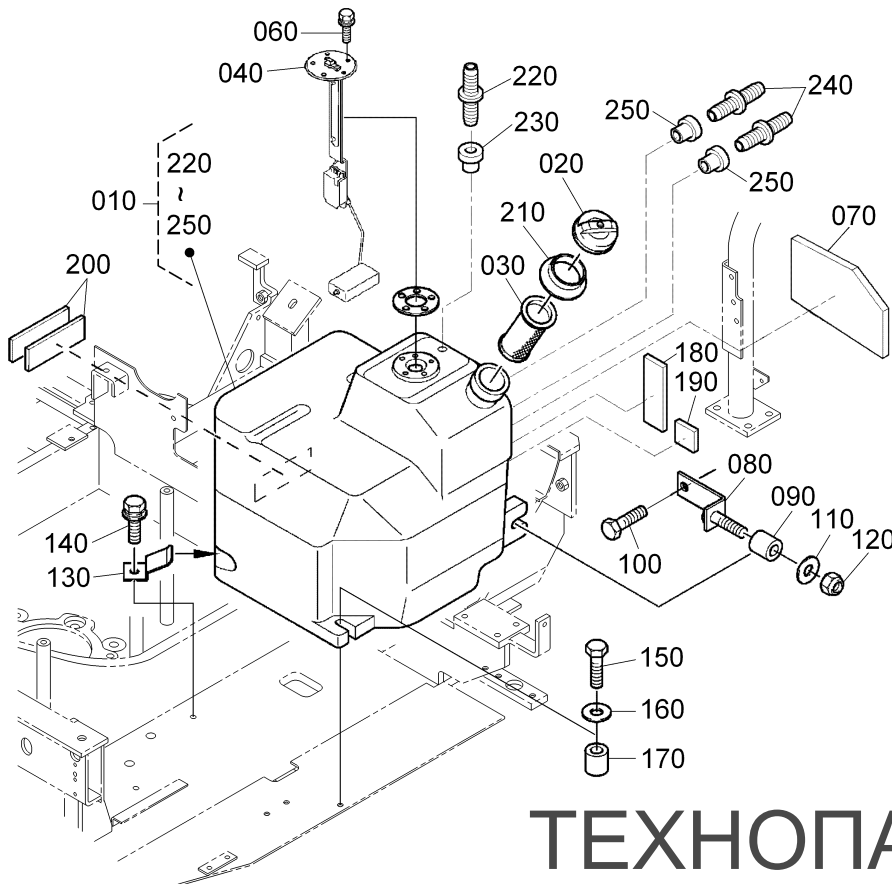
Pos.	PART No.	QTY/SNo	IC	PART NAME	DESIGNATION	BEZEICHNUNG	DENOMI. PARTE	NOMBRE PIEZA	Remarks
010	RD819-5126-0	1		ASSY FILTER	ENS. FILTRE	GRP.FILTER	GR. FILTRO	CONJ. FILTRO	
020	1G311-4334-0	1		GASKET	JOINT	DICHTUNG	GUARNIZIONE	JUNTA	
030	RD819-5127-0	1		ASSY CUP, FILTER	CHAPEAU DE FILTRE	FILTERGEHAUSE	VASCINETTA FILTRO	CUBETA FILTRO	
040	1G311-4357-0	1		O-RING	JOINT TORIQUE	O-RING	O-RING	JUNTA TORICA	
050	RD819-5128-0	1		ELEMENT	ELEMENT	ELEMENT	ELEMENTO	ELEMENTO	
060	1G311-4393-0	1		SPRING	RESSORT	FEDER	MOLLA	MUELLE	
070	1G311-4325-0	1		FLOAT	FLOTTEUR	SCHWIMMER	GALLEGGIANTE	FLOTADOR	
080	1G311-8746-0	1		LABEL	ETIQUETTE	AUFKLEBER	ETICHETTA	ETIQUETA	

ТЕХНОПАРТ®

+375296497999

+375296409111

texnopart@gmail.com



ТЕХНОПАРТ®

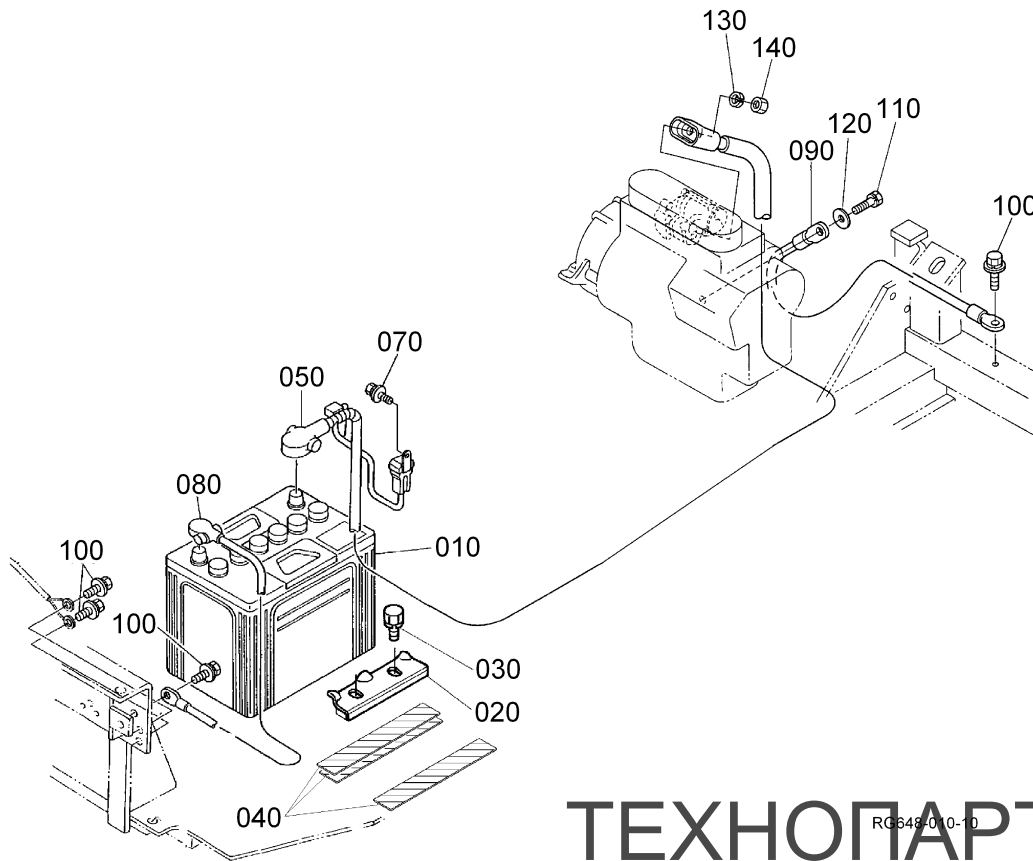
RG518-111-10

+375296497999

+375296409111

texnopart@gmail.com

Pos.	PART No.	QTY/SNo	IC	PART NAME	DESIGNATION	BEZEICHNUNG	DENOMI. PARTE	NOMBRE PIEZA	Remarks
010	RG518-5111-0	1		FUEL_TANK	RESERVOIR A CARBURANT	KRAFTSTOFFTANK	CARBURANTE,SERBATOIO	COMBUSTIBLE,TANQUE	
020	RG518-5112-0	1		ASSY CAP,FUEL	ENS. BOUCHON	GRP.TANKDECKEL	GR. CAPPuccio,ALIMENT.	CONJ. CAPUCHÓN,COMBUSTIBLE	
030	RG518-5113-0	1		FILTER FUEL	FILTRE	KRAFTSTOFFFILTER	FILTRO CARBURANTE	FILTRO COMBUSTIBLE	
040	RC441-5114-0	1		SENSOR,FUEL	SENSOR	SENSOR	SENSORE,CARBURANTE	INDICADOR COMBUSTIBLE	
050	---	-							
060	RG518-5117-0	5		BOLT	VIS	SCHRAUBE	BULLONE	PERNO	
070	RH638-4407-0	1		SPONGE	EPONGE	SCHAUMSTOFF	SPUGNA	ESPONJA	
080	RG518-5134-0	1		PLATE	PLAQUE	PLATTE	PIASTRA	PLACA	
090	RG518-5132-0	1		COLLAR(2,TANK)	COLLIER	HÜLSE	COLLARE(SERBATOIO)	ANILLO(2,TANQUE)	
100	01125-60820	1		BOLT	VIS	SCHRAUBE	BULLONE	PERNO	
110	04015-60080	1		WASHER,PLAIN	RONDELLE FREIN	SCHEIBE	RONDELLA,PIANA	ARANDELA,PLANA	
120	02552-50080	1		NUT	ECROU	MUTTER	DADO	TUERCA,BLOQUEO	
130	RG518-5119-0	1		RETAINER(FUEL TANK)	ARRETOIR	HALTER	FERMO(SERBATOIO CARBUR.)	RETÉN(TANQUE COMBUSTIBLE)	
140	01135-61020	1		BOLT	VIS	SCHRAUBE	BULLONE	PERNO	
150	01133-51040	1		BOLT,SEMS	VIS	SCHRAUBE	BULLONE	PERNO	
160	04015-60100	1		WASHER,PLAIN	RONDELLE FREIN	SCHEIBE	RONDELLA,PIANA	ARANDELA,PLANA	
170	RG518-5129-0	1		COLLAR(1,TANK)	COLLIER	HÜLSE	COLLARE(1,SERBATOIO)	ANILLO(1,TANQUE)	
180	RG511-5126-0	1		CUSHION(FUEL TANK,2)	COUSSIN	KISSEN	AMMORT.(SERBAT.CARBUR.,2)	AMORT.(TANQUE COMB.,2)	
190	RG511-5128-0	1		CUSHION(FUEL TANK,4)	COUSSIN	KISSEN	AMMORT.(SERBAT.CARBUR.,4)	AMORT.(TANQUE COMB.,4)	
200	RG518-5125-0	2		CUSHION(FUEL TANK,5)	COUSSIN	KISSEN	AMMORT.(SERBAT.CARBUR.,5)	AMORT.(TANQUE COMB.,5)	
210	RG518-5114-0	1		RUBBER,BELLOWS	CAOUTCHOUC SOUFFLET	MANSCHETTE	GOMMA,SOFFIETTO	CAUCHO,FUELLE	
220	RG518-5154-0	1		ADAPTER	RACCORD	STUTZEN	ADATTATORE	ADAPTADOR	
230	RG518-5153-0	1		SEAL,RUBBER	JOINT CAOUTCHOUC	GUMMIDICHTUNG	TENUTA,GOMMA	JUNTA,CAUCHO	
240	RG518-5152-0	2		ADAPTER	RACCORD	STUTZEN	ADATTATORE	ADAPTADOR	
250	RG518-5151-0	2		SEAL,RUBBER	JOINT CAOUTCHOUC	GUMMIDICHTUNG	TENUTA,GOMMA	JUNTA,CAUCHO	



ТЕХНОПАРТ®

RG648-010-10

+375296497999

+375296409111

texnopart@gmail.com

Pos.	PART No.	QTY/SNo	IC	PART NAME	DESIGNATION	BEZEICHNUNG	DENOMI. PARTE	NOMBRE PIEZA	Remarks
010	RG511-5325-0	1		BATTERY(80D26R)	BATTERIE	BATTERIE	BATTERIA(80D26R)	BATERÍA(80D26R)	
020	RG108-5325-0	1		HOLDER BATTERY	SUPPORT	HALTER,BATTERIE	SUPPORTO BATTERIA	SOPORTE BATERÍA	
030	01125-60816	2		BOLT	VIS	SCHRAUBE	BULLONE	PERNO	
040	69481-5331-0	3		CUSHION	COUSSIN	KISSEN	AMMORTIZZATORE	AMORTIGUADOR	
050	RC411-5322-3	1		CORD,BATTERY(+)	CORDE DE BATTERIE(+)	KABEL,BATTERIE(+)	CAVO,BATTERIA(+)	CABLE,BATERÍA(+)	
060	---	-							
070	01025-50616	1		BOLT	VIS	SCHRAUBE	BULLONE	PERNO	
080	RC411-5323-2	1		CORD,BATTERY(-)	FIL DE BATTERIE(-)	BATTERIE KABEL(-)	CAVO,BATTERIA(-)	CABLE,BATERÍA(-)	
090	RC461-5324-0	1		CORD,BODY EARTH	FIL,MISE À LA TERRE	KAROSSENIEMASSEKABEL	CAVO,MASSA DELLA SCOCIA	CABLE,TIERRA CARROSERÍA	
100	T1060-3037-0	4		BOLT	VIS	SCHRAUBE	BULLONE	PERNO	
110	01133-51220	1		BOLT,SEMS	VIS	SCHRAUBE	BULLONE	PERNO	
120	RG201-2179-0	1		WASHER	RONDELLE	SCHLEIBE	RONDELLA	ARANDELA	
130	04512-60080	1		WASHER,SPRING	RONDELLE GROWER	FEDERRING	RONDELLA,ELASTICA	ARANDELA,MUELLE	
140	02114-50080	1		NUT	ECROU	MUTTER	DADO	TUERCA	

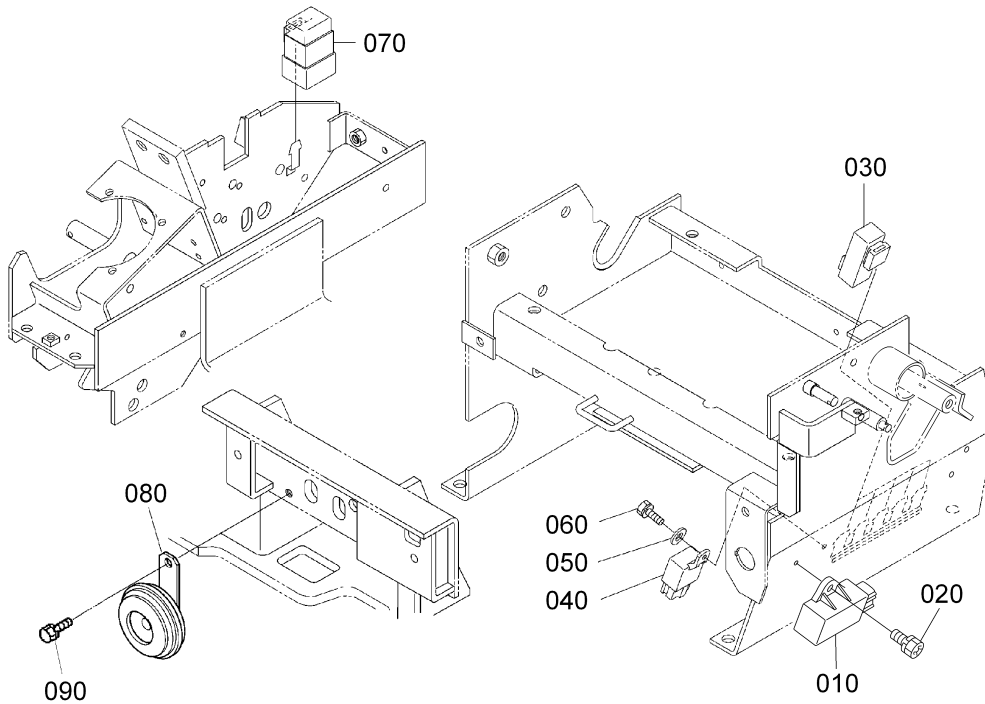
S038

TIMER AND HORN
 TEMPORISATEUR, AVERTISSEUR
 ZEITZEICHENGEBER, HUPE
 TIM., AV.AC
 TEMP., BOC.

C02

KX101-3

α3



RG648-169-10

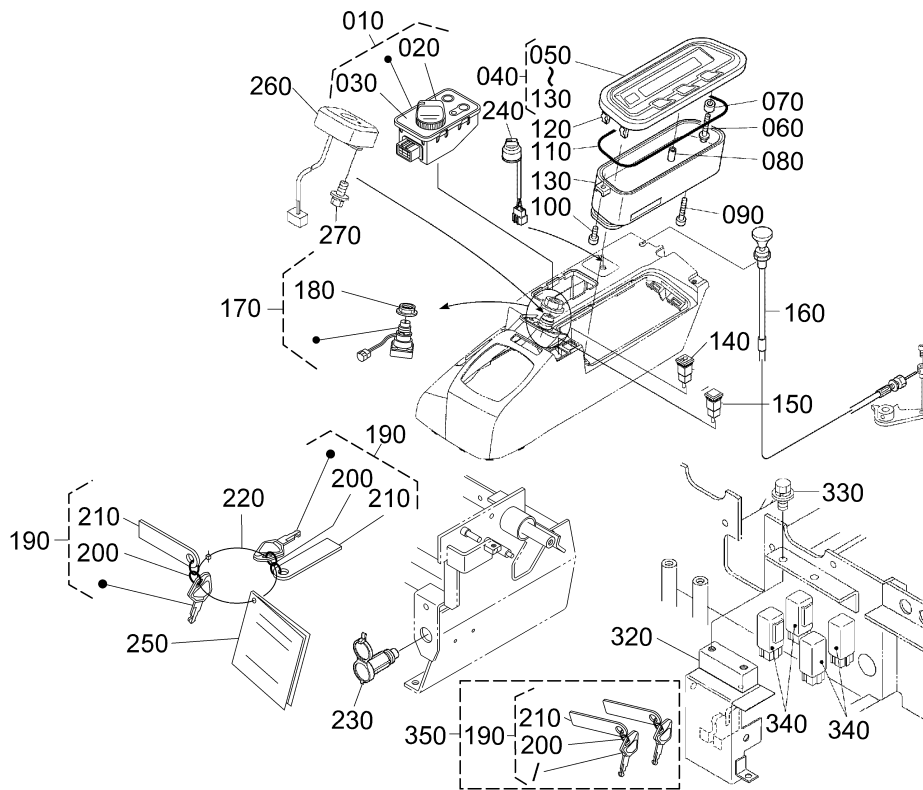
ТЕХНОПАРТ®

+375296497999

+375296409111

texnopart@gmail.com

Pos.	PART No.	QTY/SNo	IC	PART NAME	DESIGNATION	BEZEICHNUNG	DENOMI. PARTE	NOMBRE PIEZA	Remarks
010	RD809-5376-2	1		ECU	ECU	ECU	ECU	ECU	
020	01023-50620	1		BOLT	VIS	SCHRAUBE	BULLONE	PERNO	
030	T1060-3372-0	5		ASSY RELAY	ENS. RELAIS	GRP.RELAIS	GR. RELAY	CONJUNTO RELE	
040	PL503-6859-0	1		RELAY(PTO)	RELAIS	RELAIS	RELAY DI POTENZA	RELE (PTO)	
050	04013-60060	1		WASHER,PLAIN	RONDELLE FREIN	SCHEIBE	RONDELLA.PIANA	ARANDELA.PLANA	
060	01023-50616	1		BOLT	VIS	SCHRAUBE	BULLONE	PERNO	
070	T1060-3371-0	1		ASSY RELAY GLOW	ENS. RELAIS	GRP.RELAIS	GR. RELAY CANDELETTE	CONJ. RELÉ PRECAL.	
080	RG201-5336-0	1		ASSY HORN	AVERTISSEUR COMPLET	GRP.HUPE	GR. AVVISATORE ACUSTICO	CONJUNTO BOCINA	
090	01123-60814	1		BOLT	VIS	SCHRAUBE	BULLONE	PERNO	



RG648-170-10

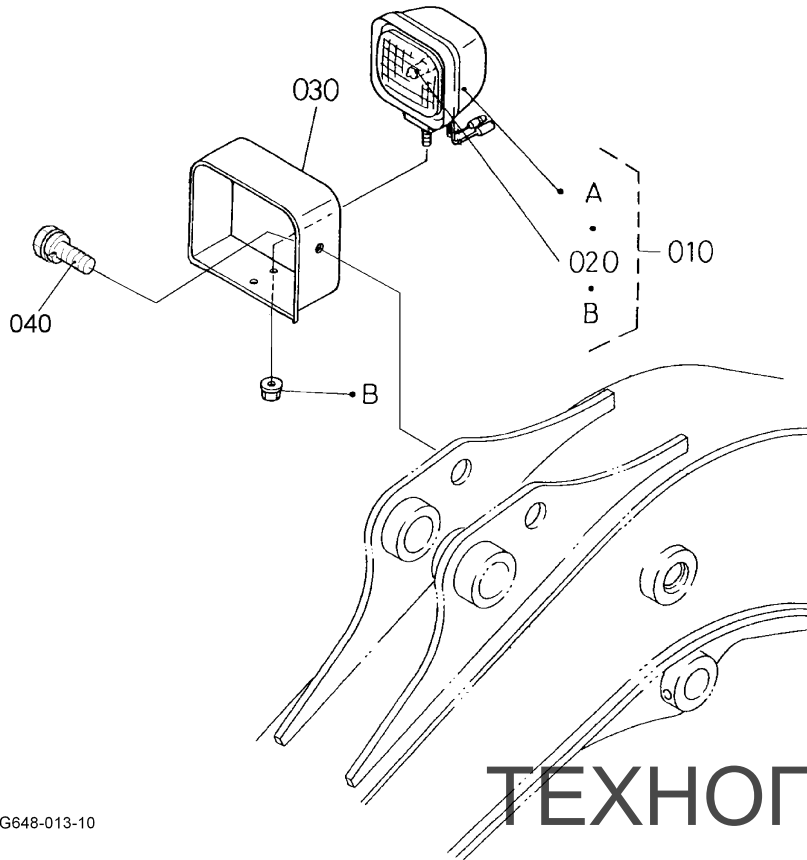
ТЕХНОПАРТ®

+375296497999

+375296409111

texnopart@gmail.com

Pos.	PART No.	QTY/SNo	IC	PART NAME	DESIGNATION	BEZEICHNUNG	DENOML. PARTE	NOMBRE PIEZA	Remarks
010	RD809-5373-0	1		ASSY PANEL	ENS. PANNEAU	GRP.INSTRUMENTENTAFEL	GR. RIVESTIMENTO	CONJ. PANEL	
020	RC411-5354-0	1		SWITCH	INTERRUPTEUR	SCHALTER	INTERRUTTORE	INTERRUPTOR	
030	RD809-5375-0	1		LABEL,ACCEL.	ETIQUETTE	AUFKLEBER	ETICHETTA/ACCEL	ETIQUETA/ACCEL	
040	RD819-5311-0	1		ASSY METER	COMPTEUR	BGR.MESSGERÄT	GR. CONTAORE	CONJUNTO MEDIDOR	
050	RC448-5316-0	1		ASSY PANEL	ENS. PANNEAU	GRP.INSTRUMENTENTAFEL	GR. RIVESTIMENTO	CONJ. PANEL	
060	RC411-5317-0	4		SREW,TAPPING	VIS DE TARAUDAGE	SCHNEIDSCHRAUBE	VITE,AUTOFILETTANTE	TORNILLO,ROSCADO	
070	RC411-5318-0	7		SPACER	ENTRETOISE	DISTANZSTÜCK	DISTANZIATORE	SEPARADOR	
080	RC411-5319-0	1		SPACER	ENTRETOISE	DISTANZSTÜCK	DISTANZIATORE	SEPARADOR	
090	RC411-5307-0	3		SREW,TAPPING	VIS DE TARAUDAGE	SCHNEIDSCHRAUBE	VITE,AUTOFILETTANTE	TORNILLO,ROSCADO	
100	RC411-5308-0	2		SREW,TAPPING	VIS DE TARAUDAGE	SCHNEIDSCHRAUBE	VITE,AUTOFILETTANTE	TORNILLO,ROSCADO	
110	RC411-5309-0	1		GASKET	JOINT STATIQUE	DICHTUNG	GUARNIZIONE	JUNTA	
120	RC411-5313-0	4		NUT	ECROU	MUTTER	DADO	TUERCA	
130	RC411-5314-0	1		CASE	LOGEMENT	GEHÄUSE	CUSC.	CAJA	
140	RB237-5343-0	1		LIGHT,PILOT	PHARE,PILOTE	LUCE,PILOTE	LUCE,PILOTA	LUZ,PILOTAJE	
150	RB237-5341-0	1		SWITCH,BEACON	INTERRUPTEUR,FAISCEAU	SCHALTER,RUNDUMLEUCHTE	INTERRUTTORE,FARO	INTERRUPTOR,FARO	
160	RC717-5323-0	1		WIRE ENGINE,STOP	CABLE D'ARRET	KABEL,STOP	FILO MOTORE,ARRESTO	CABLE MOTOR,PARO	
170	RC461-5396-2	1		SWITCH,STARTER	CONTACTEUR A CLE	ANLASSERSCHALTER	INTERRUTTORE,AVVIAMENTO	INTERRUPTOR,MOTOR ARRANQ	
180	RC461-5394-0	1		NUT	ECROU	MUTTER	DADO	TUERCA	
190	RC461-9321-2	2		KEY(B USER)	CLAVETTE	KEIL	CHIAVETTA	LLAVE	
200	RC441-9325-0	2		RING	BAGUE	RING	ANELLO	ANILLO	
210	RC441-9327-0	2		PLATE KEY	PLAQUE CLE	SCHLÜSSELANHÄNGER	PIASTRA CHIAVE	PLACA LLAVE	
220	RC441-9326-0	1		CLAMP	ATTACHE	KLAMMER	MORSETTO	MORDAZA	
230	RC418-5345-0	1		ASSY SOCKET	ENS. PRISE	GRP.STECKBUCHSE	GR. CHIAVE A BUSSOLA	CONJUNTO RECEPTÁCULO	
240	6B311-5354-0	1		SWITCH HEATER	CONNECTEUR	HEIZUNGSSCHALTER	INTERRUTTORE RISCALDATORE	INTERRUPT. CALEFACCIÓN	CABIN
250	RG528-5797-0	1		LABEL ANTI,THEFT,KEY	ETIQUETTE	AUFKLEBER	ETICHETTA	ETIQUETA	
260	RC461-9315-4	1		ANTENNA(ANTI-THEFT)	ANTENNE	ANTENNE	ANTENNA	ANTENA	
270	01205-50612	2		BOLT	VIS	SCHRAUBE	BULLONE	PERNO	
280	---	-							
290	---	-							
300	---	-							
310	---	-							
320	RG528-9311-0	1		COVER	COUVERCLE	DECKEL	COPERCHIO	CUBIERTA	
330	01125-60816	2		BOLT	VIS	SCHRAUBE	BULLONE	PERNO	
340	T1060-3372-0	4		ASSY RELAY	ENS. RELAIS	GRP.RELAIS	GR. RELAY	CONJUNTO RELÉ	
350	RG039-2110-0	1		KIT KEY (B,USER)	ENS.CLE	KIT SCHLÜSSEL	GR.CHIAVE	CON.LLAVE	OPTION



RG648-013-10

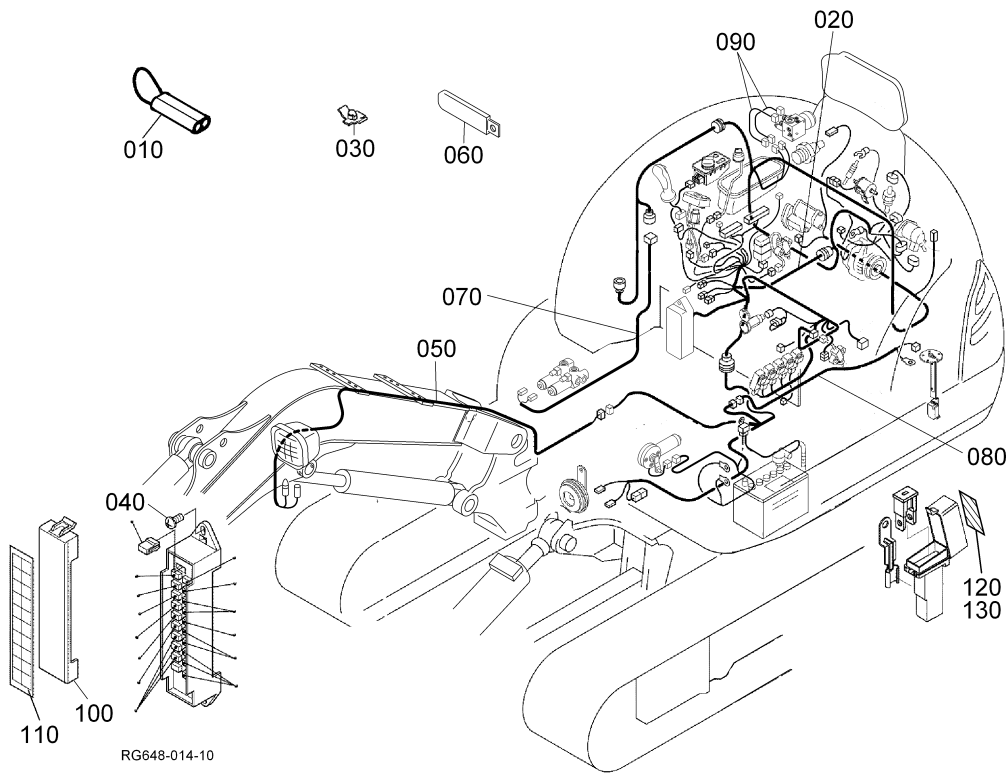
ТЕХНОПАРТ®

+375296497999

+375296409111

texnopart@gmail.com

Pos.	PART No.	QTY/SNo	IC	PART NAME	DESIGNATION	BEZEICHNUNG	DENOMI. PARTE	NOMBRE PIEZA	Remarks
010	3G710-7591-0	1		LIGHT,WORK	PHARE DE TRAVAIL	LAMPE	FARO DI LAVORO	LUCES,TRABAJO	
020	3G710-7590-0	1		LIGHT	LAMPE	LAMPE	FARO	LUCES	
030	RG511-5358-0	1		GUARD(LIGHT)	PROTECTEUR	SCHUTZ	PROTEZIONE LUCI	PROTECCION(LUZ)	
040	01135-61025	1		BOLT	VIS	SCHRAUBE	BULLONE	PERNO	



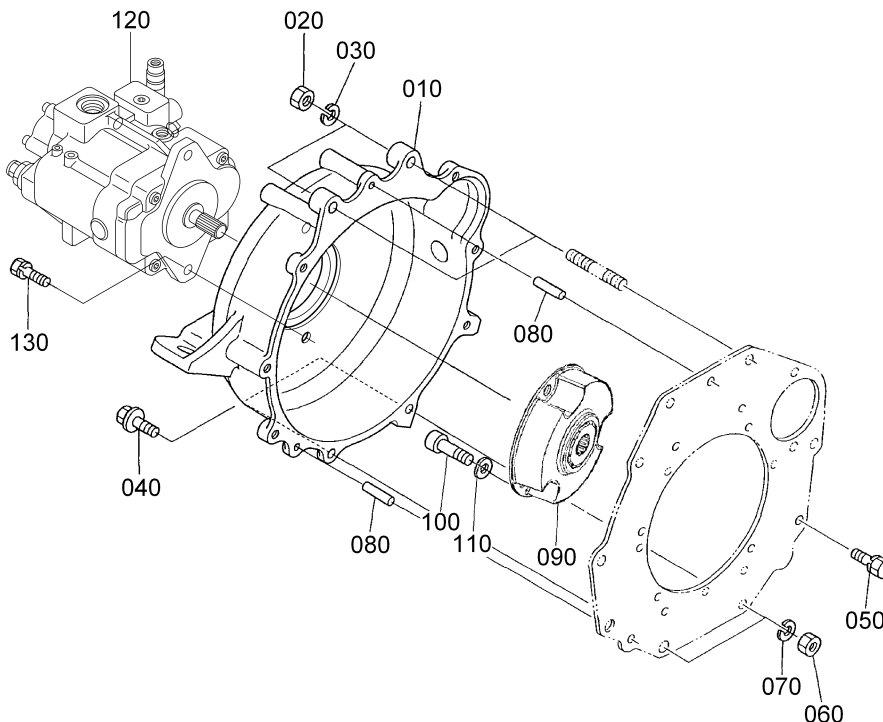
ТЕХНОПАРТ®

+375296497999

+375296409111

texnopart@gmail.com

Pos.	PART No.	QTY/SNo	IC	PART NAME	DESIGNATION	BEZEICHNUNG	DENOMI. PARTE	NOMBRE PIEZA	Remarks
010	RC411-4705-0	1		WIRE HARNESS	FAISCEAU ELECTRIQUE	KABELBAUM	GR. CAVI ELETTRICI	CABLEADO ELÉCTRICO	CABIN
020	RC577-5341-0	1		WIREHARNES,MAIN	FAISCEAU ELECTR,PRINC	HAUPTKABELBAUM	GR. CAVI ELETTR.,PRINC.	CABLEADO ELÉCTR.,PRINC.	
030	RP421-5413-0	1		CLAMP	ATTACHE	KLEMME	MORSETTO	MORDAZA	
040	01202-50616	2		BOLT	VIS	SCHRAUBE	BULLONE	PERNO	
050	RC417-5336-0	1		WIRE HARNESS,LIGHT	HARNESS DE FIL	KABELBAUM,LAMPE	GR. CAVI ELETTRICI,LUCI	CABLEADO ELÉCTRICO,LUCES	
060	13824-6758-0	2		CLAMP	ATTACHE	KLAMMER	MORSETTO	MORDAZA	
070	RC441-5333-0	1		WIRE HARNESS,FUEL	HARNESS DE FIL	KABELBAUM	GR. CAVI ELETTR.,ALIM.	CABLEADO ELÉCTRICO,COMB.	
080	RC467-5349-0	1		WIRE HARNESS	FAISCEAU ELECTRIQUE	KABELBAUM	GR. CAVI ELETTRICI	CABLEADO ELÉCTRICO	
090	RC147-5333-0	2		WIRE	FIL	KABEL	FIL	CABLE	
100	RC441-5423-0	1		COVER	COUVERCLE	DECKEL	COPERCHIO	CUBIERTA	
110	RC467-5411-0	1		LABEL	ETIQUETTE	AUFKLEBER	ETICHETTA	ETIQUETA	
120	RC441-5414-0	1		LABEL(50A)	ETIQUETTE(50A)	AUFKLEBER(50A)	ETICHETTA(50A)	ETIQUETA(50A)	
130	RC441-5415-0	1		LABEL(60A)	ETIQUETTE(60A)	AUFKLEBER(60A)	ETICHETTA(60A)	ETIQUETA(60A)	



RG648-016-10

ТЕХНОПАРТ®

+375296497999

+375296409111

texnopart@gmail.com

Pos.	PART No.	QTY/SNo	IC	PART NAME	DESIGNATION	BEZEICHNUNG	DENOMI. PARTE	NOMBRE PIEZA	Remarks
010	RH648-4269-0	1		HOUSING,PUMP	CARTER DE POMPE	PUMPENGEHÄUSE	CORPO,POMPA	ALOJAMIENTO,BOMBA	
020	02174-50120	2		HEX.NUT	ECROU A TÊTE HEXA	SECHSKANTMUTTER	DADO ESAGONALE	TUERCA HEXAGONAL	
030	04512-60120	2		WASHER,SPRING	RONDELLE GROWER	FEDERRING	RONDELLA,ELASTICA	ARANDELA,MUELLE	
040	01173-51030	2		HEX.BOLT	CORPS BOULON A TÊTE HEXA	SECHSKANT-SCHRAUBE	BULLONE ESAGONALE	TORNILLO HEXAGONAL	
050	01133-51025	5		BOLT	VIS	SCHRAUBE	BULLONE	PERNO	
060	02118-50100	2		NUT	ECROU	MUTTER	DADO	TUERCA	
070	04512-60100	2		WASHER,SPRING	RONDELLE GROWER	FEDERRING	RONDELLA,ELASTICA	ARANDELA,MUELLE	
080	05012-00814	2		PIN,STRAIGHT	GOUPILLE CYLINDRIQUE	ZYLINDERSTIFT	SPINA DI CENTRAGGIO	PASADOR, RECTO	
090	RG511-4263-0	1		COUPLING	ACCOUPEMENT	KUPPLUNG	ACCORDE	ENGANCHE	
100	01311-11225	3		BOLT	VIS	SCHRAUBE	BULLONE	TORNILLO	
110	04512-60120	3		WASHER,SPRING	RONDELLE GROWER	FEDERRING	RONDELLA,ELASTICA	ARANDELA,MUELLE	
120	RC777-6111-0	1		ASSY PUMP,PISTON	POMPE,PISTON	GRP.KOLBENPUMPE	GR. POMPA,PISTONE	CONJUNTO BOMBA PILOTAJE	
130	01133-51235	2		BOLT	VIS	SCHRAUBE	BULLONE	PERNO	

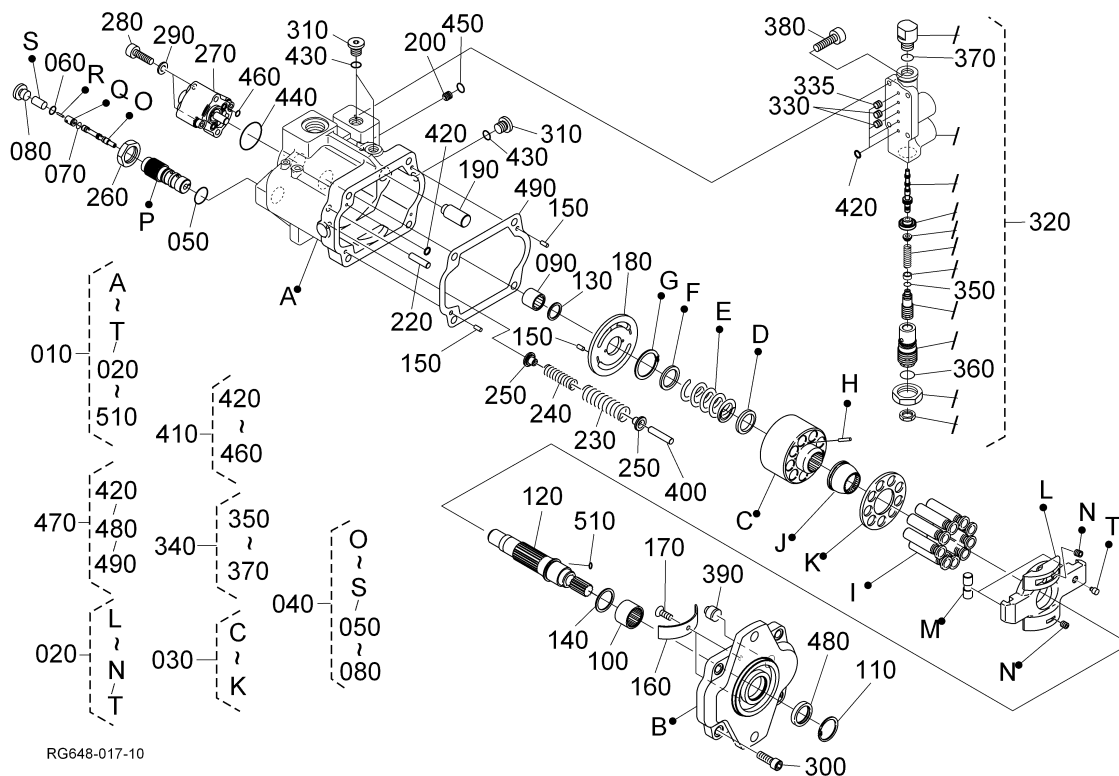
S043

PISTON PUMP (COMPONENT PARTS)
 PISTON, POMPE (PARTIES COMP.)
 KOLBENPUMPE (EINZELTEILE)
 PISTONE, POMPA (COMPONENTI)
 PILOTAJE BOMBA (COMPONENTES)

D02

KX101-3

α3



RG648-017-10

ТЕХНОПАРТ®

+375296497999

+375296409111

texnopart@gmail.com

Pos.	PART No.	QTY/SNo	IC	PART NAME	DESIGNATION	BEZEICHNUNG	DENOMI. PARTE	NOMBRE PIEZA	Remarks
010	RC777-6111-0	1		ASSY PUMP,PISTON	POMPE,PISTON	GRP.KOLBENPUMPE	GR. POMPA,PISTONE	CONJUNTO BOMBA PILOTAJE	
020	RC777-6910-0	1		KIT PLATE	ENS.PLAQUE	GRP.PLATTE	KIT PIASTRA	JUEGO PLACA	
030	RD118-6920-0	1		ASSY CYLINDER	ENS.CYLINDRE	GRP.ZYLINDER	GR. CILINDRO	CONJUNTO CILINDRO	
040	RD118-6930-3	1		ASSY VALVE	SOUPAPE COMPLET	VENTILEINHEIT	GR. VALVOLA	CONJUNTO VÁLVULA	
050	RD431-6945-0	1		O-RING	JOINT TORIQUE	O-RING	O-RING	JUNTA TÓRICA	
060	04817-00140	1		O-RING	JOINT TORIQUE	O-RING	O-RING	JUNTA TÓRICA	
070	04817-00080	1		O-RING	JOINT TORIQUE	O-RING	O-RING	JUNTA TÓRICA	
080	68651-7245-0	1		PLUG	BOUCHON	STOPFEN	TAPPO	TAPÓN	
090	RP801-7908-0	1		BEARING NEEDLE	ROULEMENT A AIGUILLE	NADELLAGER	CUSCINETTO AD AGHI	COJINETES AGUJA	
100	RD411-6921-0	1		BEARING NEEDLE	ROULEMENT A AIGUILLE	NADELLAGER	CUSCINETTO AD AGHI	COJINETES AGUJA	
110	04611-00420	1		CIR CLIP INTERNAL	CIRCLIP	SPRENGRING	ANELLO ELASTICO INTERNO	ANILLO DE RETENCIÓN INTERNO	
120	RD118-6922-0	1		SHAFT	ABRE	WELLE	ALBERO	EJE	
130	RD201-6921-0	1		WASHER,THRUST	RONDELLE DE BUTEE	DRUCKSCHEIBE	RONDELLA,DI SPINTA	ARANDELA,TOPE	
140	RD101-6956-0	1		WASHER,THRUST	RONDELLE DE BUTEE	DRUCKSCHEIBE	RONDELLA,DI SPINTA	ARANDELA,TOPE	
150	68493-7145-0	3		PIN,STRAIGHT	GOUPILLE CYLINDRIQUE	ZYLINDERSTIFT	SPINA DI CENTRAGGIO	PASADOR,RECTO	
160	RC777-6924-0	2		BUSH	BAGUE	BUCHSE	BOCCOLA	CASQUILLO	
170	RD411-6925-0	2		BOLT	VIS	SCHRAUBE	BULLONE	PERNO	
180	RD118-6926-0	1		PLATE,VALVE	PLAQUE	PLATTE	PIASTRA DISTRIBUTRICE	PLACA,VÁLVULA	
190	RD118-6927-3	1		PIN	GOUPILLE	STIFT	PERNO	PASADOR	
200	RD431-6928-0	1		ORIFICE	ORIFICE	DROSSEL	FORO CALIBRATO	ORIFICIO	
210	---	-							
220	RC777-6931-0	1		PIN	GOUPILLE	STIFT	PERNO	PASADOR	
230	RC777-6932-0	1		SPRING	RESSORT	FEDER	MOLLA	MUELLE	
240	RC777-6933-0	1		SPRING	RESSORT	FEDER	MOLLA	MUELLE	
250	RD118-6934-0	2		SEAT,SPRING	SIEGE DE RESSORT	FEDERSITZ	SEDE,MOLLA	ASIENTO,MUELLE	
260	RD411-6935-0	1		NUT	ECROU	MUTTER	DADO	TUERCA	
270	RD118-6940-2	1		PUMP GEAR	POMPE PIGNON	GETRIEBEPUMPE	POMPA A INGRANAGGI	ENGRANAJE BOMBA	
280	01311-10855	2		BOLT	VIS	SCHRAUBE	PERNO HEX-RANURA-HD	PERNO HEX-RANURA-HD	
290	04012-50080	2		WASHER,PLAIN	RONDELLE FREIN	SCHEIBE	RONDELLA,PIANA	ARANDELA,PIANA	
300	01311-11235	6		BOLT	VIS	SCHRAUBE	BULLONE	PERNO HEX-RANURA-HD	
310	68651-7238-0	2		PLUG	BOUCHON	STOPFEN	TAPPO	TAPÓN	
320	RC777-6950-0	1		ASSY VALVE	SOUPAPE COMPLET	VENTILEINHEIT	GR. VALVOLA	CONJUNTO VÁLVULA	
330	RD431-6944-0	2		ORIFICE	ORIFICE	DROSSEL	FORO CALIBRATO	ORIFICIO	
335	RC777-6944-0	1		ORIFICE	ORIFICE	DROSSEL	FORO CALIBRATO	ORIFICIO	
340	RD431-6980-2	1		KIT SEAL,VALVE	JEU DE JOINT	DICHTUNGSSATZ	KIT GUARNIZIONE	JUEGO JUNTAS	
350	04817-00080	1		O-RING	JOINT TORIQUE	O-RING	O-RING	JUNTA TÓRICA	
360	04817-00160	1		O-RING	JOINT TORIQUE	O-RING	O-RING	JUNTA TÓRICA	
370	04817-00110	1		O-RING	JOINT TORIQUE	O-RING	O-RING	JUNTA TÓRICA	
380	01311-10616	4		BOLT	VIS	SCHRAUBE	BULLONE	PERNO HEX-RANURA-HD	
390	RC777-6936-0	1		STOPPER	POINTEAU D'ARRET	STOPFEN	ARRESTO	TOPE	

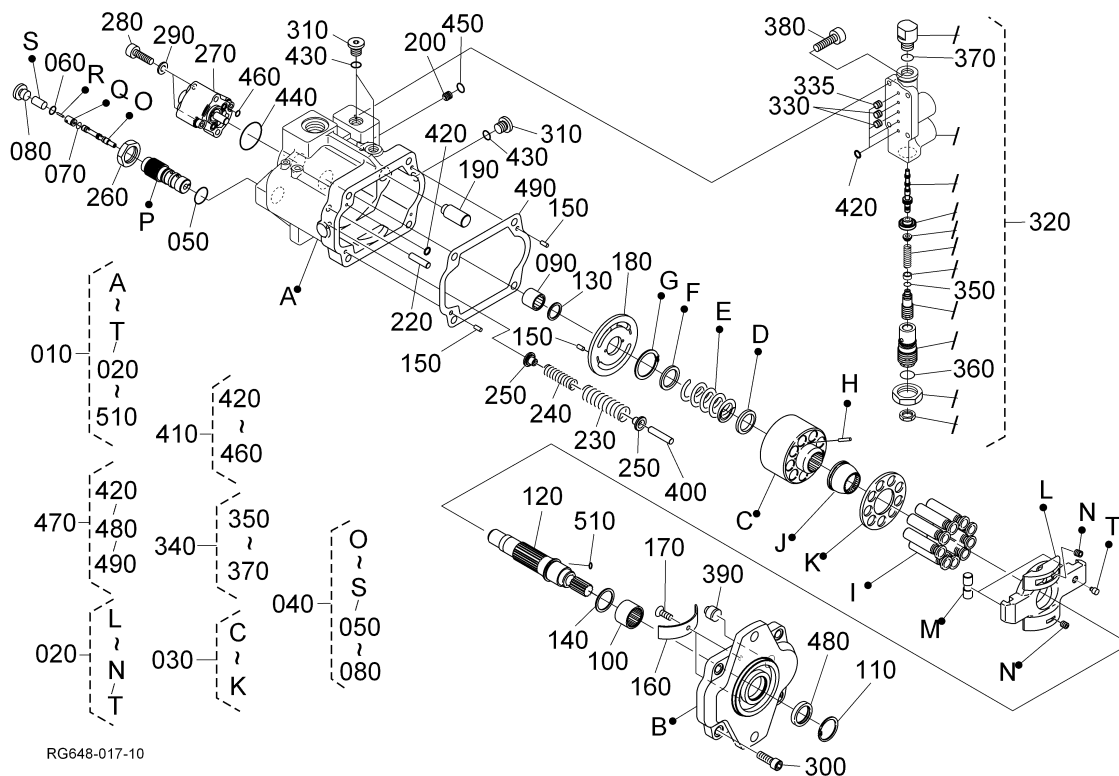
S043

PISTON PUMP (COMPONENT PARTS)
 PISTON, POMPE (PARTIES COMP.)
 KOLBENPUMPE (EINZELTEILE)
 PISTONE, POMPA (COMPONENTI)
 PILOTAJE BOMBA (COMPONENTES)

D02

KX101-3

α3



ТЕХНОПАРТ®

+375296497999

+375296409111

texnopart@gmail.com

Pos.	PART No.	QTY/SNo	IC	PART NAME	DESIGNATION	BEZEICHNUNG	DENOMI. PARTE	NOMBRE PIEZA	Remarks
400	RD118-6939-2	1		PIN	GOUPILLE	BOLZEN	PERNO	PASADOR	
410	RD431-6960-0	1		KIT SEAL	JEU DE JOINT	DICHTUNGSSATZ	KIT GUARNIZIONE	JUEGO JUNTAS	
420	04817-00080	5		O-RING	JOINT TORIQUE	O-RING	O-RING	JUNTA TÓRICA	
430	04817-00110	2		O-RING	JOINT TORIQUE	O-RING	O-RING	JUNTA TÓRICA	
440	RD118-6938-0	1		O-RING	JOINT TORIQUE	O-RING	O-RING	JUNTA TÓRICA	
450	RD431-6943-0	1		O-RING	JOINT TORIQUE	O-RING	O-RING	JUNTA TÓRICA	
460	RD118-6943-0	1		O-RING	JOINT TORIQUE	O-RING	O-RING	JUNTA TÓRICA	
470	RD138-6970-0	1		KIT SEAL	JEU DE JOINT	DICHTUNGSSATZ	KIT GUARNIZIONE	JUEGO JUNTAS	
480	RP401-7909-0	1		SEAL OIL	JOINT	DICHTUNG	PERNOLUBRIFICANTE	JUNTA DE OÍLE	
490	RD411-6923-2	1		GASKET	JOINT	DICHTUNGSPLETTE	GUARNIZIONE	JUNTA	
500	04817-00080	1		O-RING	JOINT TORIQUE	O-RING	O-RING	JUNTA TÓRICA	
510	04817-00030	1		O-RING	JOINT TORIQUE	O-RING	O-RING	JUNTA TÓRICA	

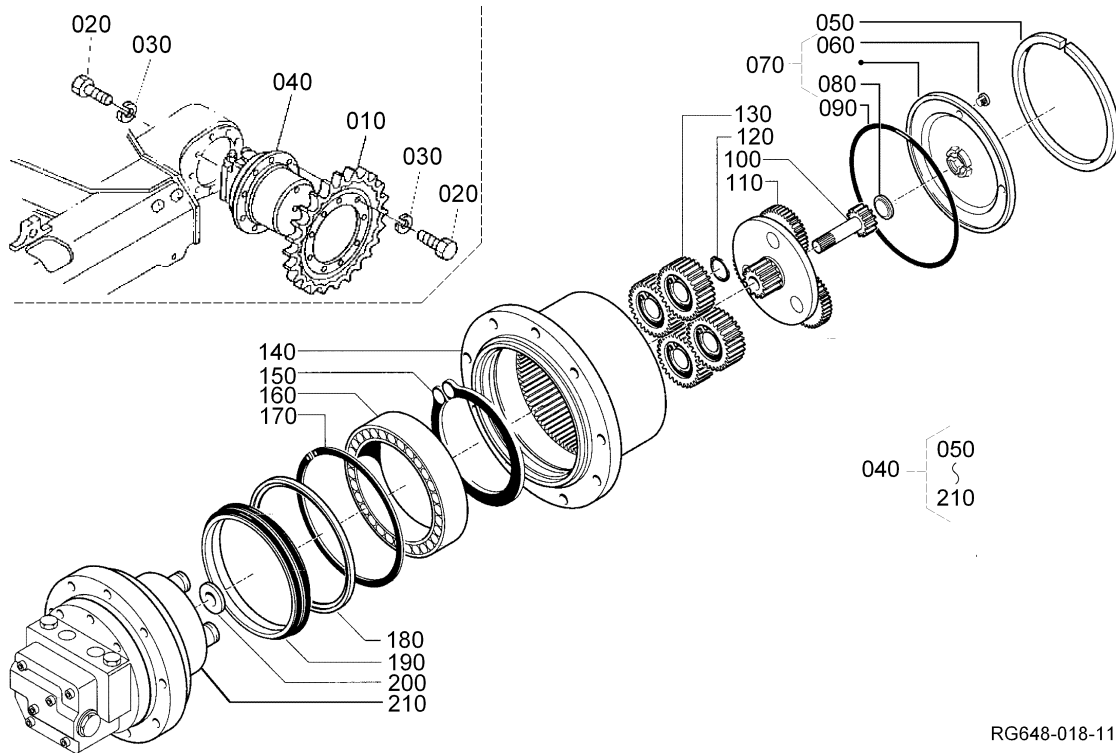
S044

DRIVE MOTER AND COMPONENT PARTS (1)
 MOTEUR DE VOYAGE (PARTIES COMP.) (1)
 FAHRMOTOR UND EINZELTEILE (1)
 MOT. COMANDO/COMPONENTI (1)
 MOTOR ACC. Y COMPONENT. (1)

D03

KX101-3

α3



RG648-018-11

ТЕХНОПАРТ®

+375296497999

+375296409111

texnopart@gmail.com

Pos.	PART No.	QTY/SNo	IC	PART NAME	DESIGNATION	BEZEICHNUNG	DENOMI. PARTE	NOMBRE PIEZA	Remarks
010	RG648-1443-0	2		SPROCKET,DRIVE	ENTRAÎNEMENT PAR TAMBOUR	ANTRIEBSKETTENRAD	RUOTA MOTRICE,COMANDO	RUEDA CABILLA,MOTRIZ	
020	01311-11230	18		BOLT,SOCKET HEAD	BOULON,À TÊTE CREUSE	SCHRAUBE	BULL,TESTA CHIAVE BUSSOLA	PERNO,CABEZA HUECA	
030	04512-60120	18		WASHER,SPRING	RONDELLE GROWER	FEDERRING	RONDELLA,ELASTICA	ANILLA,EL MUELLA	
040	RG648-6129-0	2		ASSY MOTOR,WHEEL	MOTEUR,ROUE	BGR.FAHRMOTOR	GR. MOTORE/RUOTA	CONJUNTO MOTOR, RUEDA	
050	RG201-7252-0	2		CIR CLIP	CIRCLIP	SICHERUNGSRING	ANELLO ELASTICO	ANILLO DE RETENCIÓN	
060	RG208-7349-0	4		PLUG	BOUCHON	STOPFEN	TAPPO	TAPÓN	
070	RG208-7353-0	2		COVER SET	KIT COUVERKLE	DECKEL MIT ZUBEHÖR	GR. COPERCHI	SUBIERTA, JUEGO	
080	RG208-7355-0	2		PAD	DISQUE DE FRICT.	ANLAUFSCHLEIFE	TAMPONE	ALMOHADILLA	
090	69745-7354-0	2		O-RING	JOINT TORIQUE	O-RING	O-RING	JUNTA TORICA	
100	RG511-6181-0	2		SUN GEAR	ENGREN CENTRAL	SONNENRAD	INGRANAGGIO CENTRALE	ENGRANAJE PLANETARIO	
110	RG511-6182-0	2		1st. RED.ASSEMBLY	ENSEMBLE 1° REDUCT.	KOMPL.MONT.1.STUFE	1st. 1° GR. RID.	1st. RED.ASSEMBLY	
120	69745-7358-0	8		CIR-CLIP	ANNEAU ELASTIQUE	SICHERUNGSRING	ANELLO ELASTICO	ANILLO DE RETENCIÓN	
130	69745-7349-0	8		2nd.RED. ASSEMBLY	ENSEMBLE 2° TR.	MONT.2.STUFE	2° GR. RID.	2° CONJ. REDUCTOR	
140	RG201-7348-0	2		GEARBOX HOUSING	CARTER REDUCTEUR	GETRIEBEGEHÄUSE	ALLOGG. SCATOLA INGRANAGGI	ALOJAMIENTO CAJA ENGRANAJE	
150	69745-7347-0	2		CIR-CLIP	ANNEAU ELASTIQUE	SICHERUNGSRING	ANELLO ELASTICO	ANILLO DE RETENCIÓN	
160	69745-7346-0	2		BEARING	ROULEMENT	LAGER	CUSCINETTO	COJINETES	
170	69745-7344-0	2		CIR-CLIP	ANNEAU PLASTIQUE	SICHERUNGSRING	ANELLO ELASTICO	ANILLO DE RETENCIÓN	
180	RG511-6183-0	2		SPACER	ENTRETOISE	DISTANZSCHEIBE	DISTANZIATORE	SEPARADOR	
190	69745-7341-0	2		SEAL	JOINT	DICHTUNG	TENUTA	JUNTA	
200	69745-7342-0	2		CENTERING RING	ANNEAU CENTRAGE	ZENTRIERUNG	ANELLO CENTRAGGIO	ANILLO DE CENTRADO	
210	RG648-7311-0	2		HYDRAULIC MOTOR	MOTEUR IDRAULIQUE	HYDRAULIK-MOTOR	MOTORE IDRAULICO	MOTOR HIDRÁULICO	

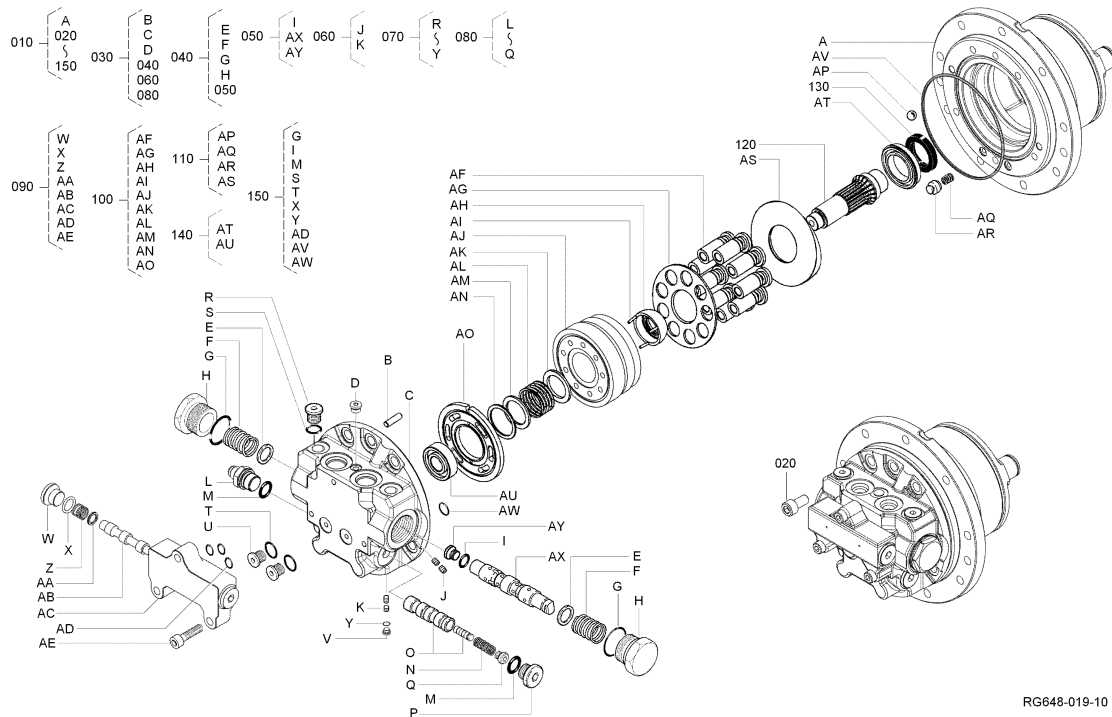
S045

DRIVE MOTER AND COMPONENT PARTS (2)
 MOTEUR DE VOYAGE (PARTIES COMP.) (2)
 FAHRMOTOR UND EINZELTEILE (2)
 MOT. COMANDO/COMPONENTI (2)
 MOTOR ACC. Y COMPONENT. (2)

D04

KX101-3

α3



RG648-019-10

ТЕХНОПАРТ®

+375296497999

+375296409111

texnopart@gmail.com

Pos.	PART No.	QTY/SNo	IC	PART NAME	DESIGNATION	BEZEICHNUNG	DENOMI. PARTE	NOMBRE PIEZA	Remarks
010	RG648-7311-0	2		HYDRAULIC MOTOR	MOTEUR IDRAULIQUE	HYDRAULIK-MOTOR	MOTORE IDRAULICO	MOTOR HIDRÁULICO	
020	RG648-7312-0	12		SCREW	VIS	SCHRAUBE	VITE	TORNILLO	
030	RG648-7313-0	2		BASE PLATE ASSY	KIT CULASSE	KOPL.SET	GR. PIASTRABASE	CONJUNTO DE PLACA DE BASE	
040	RG648-7314-0	2		VALVE ASSY	KIT SOUPAPE	VENTIL SET	GR. VALVOCE	VALVULA,CONJUNTO	
050	RG648-7315-0	2		PLUNGER ASSY	KIT CANETTE	SPULE SET	GR. STANTUFFO	ÉMBOLO CONJUNTO	
060	RG648-7316-0	2		ORIFICE ASSY	KIT ORIFICE	GRP.DROSSEL	GR. FORO CALIBRATO	ORIFICIO CONJUNTO	
070	RG648-7318-0	2		PLUG ASSY	KIT BOUCHONS	STOPFEN SET	GR. CANDELE	TAPÓN CONJUNTO	
080	RG648-7317-0	2		2nd SPEED SHIFTING	KIT CHANGE CYLINDREE	SET 2.GANG	CAMBIO 2.ª VELOCITÀ	2º CAMBIO DE VELOCIDAD	
090	RG648-7319-0	2		ANTICAVIT.VALVE ASSY	KIT SOUPAPE	VENTIL SET	GR. VALVO ANTICAVIT.	CONS. VALV. ANTICAVITACION	
100	RG201-7316-0	2		CYLINDER BLOCK ASSY	KIT BLOC CYLINDRES	ZYLINDER SET.	GR. CILINDRO BLOCCO	CONJ. BLOQUE CILINDROS	
110	RG648-7320-0	2		SWASH PLATE ASSY	KIT PLATE INCLINEE	SET SCHRÄGE PLATTE	GR. PIATTELLO ANGOLABILE	PLACA MOTRIZ CONJUNTO	
120	RG201-7318-0	2		MOTOR SHAFT ASSY	KIT ARBRE MOTEUR	MOTOR WELLE SET	KIT ALBERO MOTORE	MOTOR CONJUNTO EJE	
130	RG201-7319-0	2		MOTOR SEAL RING	JOINT D'ETAINCHÉITE	DICHTRING	ANELLO TENUTA MOTORE	MOTOR JUNTA ANULAR	
140	RG201-7320-0	2		BEARINGS ASSY	KIT ROULEMENT	LAGER SET	KIT CUSCINETTI	CONJUNTO DE COJINETES	
150	RG648-7321-0	2		SEALS ASSY	KIT JOINTS	DICHTUNGSSATZ	GR. ELEMENTI DI TENUTA	JUNTAS CONJUNTO	

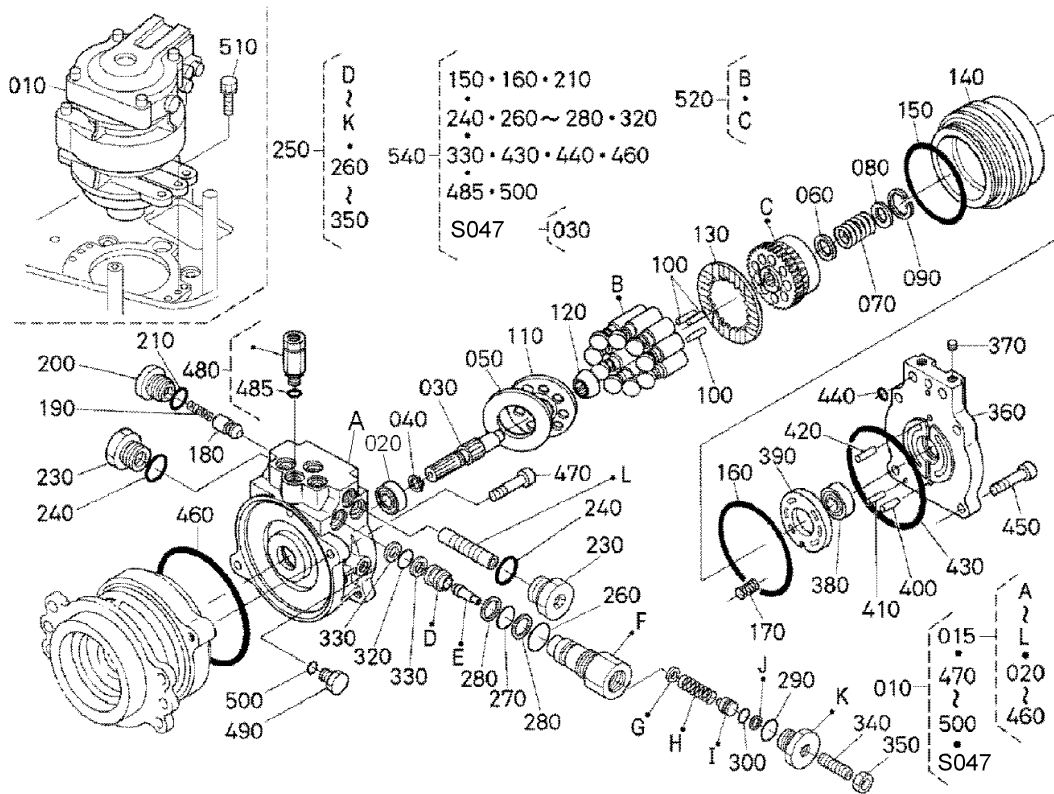
S046

SWIVEL MOTOR AND COMPONENT PARTS (1)
 MOTEUR DE BASCULE (PARTIES COMP.) (1)
 DREHMOTOR UND EINZELTEILE (1)
 MOT. ROTAZ./COMPONENTI (1)
 MOTOR DE ROTAC. Y COMP. (1)

D05

KX101-3

α3



ТЕХНОПАРТ®

+375296497999

+375296409111

texnopart@gmail.com

Pos.	PART No.	QTY/SNo	IC	PART NAME	DESIGNATION	BEZEICHNUNG	DENOML. PARTE	NOMBRE PIEZA	Remarks
010	RC567-6170-0	1		ASSY MOTOR,SWIVEL	ENS. MOTEUR DE BASCU.	DREHMOTOR	GR. MOTORE,ROTAZIONE	CONJUNTO MOTOR,ROTACION	
015	RC511-7310-6	1		ASSY MOTOR	ENS. MOTEUR	GRP. MOTOR	GR. MOTORE	CONJUNTO MOTOR	
020	RC441-7333-0	1		BEARING,BALL	BILLE DE ROULEMENT	KUGELLAGER	CUSCINETTO A SFERE	COJINETE DE BOLA	
030	RC411-7332-4	1		SHAFT	ABRE	WELLE	ALBERO	EJE	
040	04612-00220	1		CIR CLIP EXTERNAL	CIRCLIP	SPRENGRING AUSSEN	ANELLO ELASTICO ESTERNO	ANILLO DE RETENCION EXTERN	
050	58700-1107-0	1		PLATE,THRUST	PLAQUE	PLATTE	PIASTRA,SPINTA	PLACA,TOPE	
060	RD451-7378-0	1		WASHER,SPRING	RONDELLE GROWER	FEDERRING	RONDELLA,ELASTICA	ARANDELA,MUELLE	
070	RD451-7346-0	1		SPRING	RESSORT	FEDER	MOLLA	MUELLE	
080	RD451-7378-0	1		WASHER,SPRING	RONDELLE GROWER	FEDERRING	RONDELLA,ELASTICA	ARANDELA,MUELLE	
090	04611-00370	1		CIR CLIP INTERNAL	CIRCLIP	SPRENGRING	ANELLO ELASTICO INTERNO	ANILLO DE RETENCION INTERNO	
100	RC441-7371-0	3		PIN	GOUPILLE	STIF	PERNO	PASADOR	
110	RD451-7373-0	1		PLATE,RETAINER	PLAQUE	PLATTE	PIASTRA,FERMO	PLACA,RETÉN	
120	RC411-7342-3	1		HOLDER	SUPPORT	HALTER	SUPPORTO	SOPORTE	
130	RC411-7321-0	1		PLATE,FRICITION	PLAQUE	PLATTE	PIASTRA,FRIZIONE	PLACA,FRICCION	
140	RC411-7322-0	1		PISTON	PISTON	KOLBEN	PISTONE	PISTÓN	
150	04811-51100	1		O-RING	JOINT TORIQUE	O-RING	O-RING	JUNTA TÓRICA	
160	04811-51300	1		O-RING	JOINT TORIQUE	O-RING	O-RING	JUNTA TÓRICA	
170	RC411-7327-0	12		SPRING	RESSORT	FEDER	MOLLA	MUELLE	
180	RC301-7224-4	2		POPPET	CLAPET	VENTILKEGEL	VALVOLA A FUNGO	SETA	
190	RC301-7228-0	2		SPRING	RESSORT	FEDER	MOLLA	MUELLE	
200	RC101-7263-0	2		PLUG	BOUCHON	STOPFEN	TAPPO	TAPÓN	
210	04817-00140	2		O-RING	JOINT TORIQUE	O-RING	O-RING	JUNTA TÓRICA	
220	---	-							
230	RC441-7229-0	2		PLUG	BOUCHON	STOPFEN	TAPPO	TAPÓN	
240	04817-00180	2		O-RING	JOINT TORIQUE	O-RING	O-RING	JUNTA TÓRICA	
250	RC761-7230-0	2		ASSY VALVE,RELIEF	ENS. SOUPAPE	GRP.VENTIL	GR. VALV.,LIMITAT. PRESS.	CONJUNTO VÁLVULA,SEGURIDA	
260	04817-00180	2		O-RING	JOINT TORIQUE	O-RING	O-RING	JUNTA TÓRICA	
270	04817-00140	2		O-RING	JOINT TORIQUE	O-RING	O-RING	JUNTA TÓRICA	
280	34076-6625-0	4		RING,BACK UP	JOINT TEFLON	STÜTZRING	ANELLO,APPOGGIO	ANILLO,SOPORTE	
290	04817-00060	2		O-RING	JOINT TORIQUE	O-RING	O-RING	JUNTA TÓRICA	
300	RC101-7284-0	2		RING,BACK UP	JOINT TEFLON	STÜTZRING	ANELLO,APPOGGIO	ANILLO,SOPORTE	
310	---	-							
320	04817-00120	2		O-RING	JOINT TORIQUE	O-RING	O-RING	JUNTA TÓRICA	
330	68551-6142-0	4		RING,BACK UP	JOINT TEFLON	STÜTZRING	ANELLO,APPOGGIO	ANILLO,SOPORTE	
340	03650-50816	2		SCREW	VIS	SCHRAUBE	VITE	TORNILLO	
350	02052-50080	2		NUT	ECROU	MUTTER	DADO	TUERCA	
360	RC411-7221-3	1		COVER	COUVERCLE	DECKEL	COPERCHIO	CUBIERTA	
370	15521-9603-0	2		PLUG	BOUCHON	STOPFEN	TAPPO	TAPÓN	
380	08101-06203	1		BEARING BALL	ROULEMENT A BILLES	KUGELLAGER	CUSCINETTO A SFERE	COJINETES BOLA	
390	RD451-7375-0	1		PLATE,VALVE	PLAQUE	PLATTE	PIASTRA DISTRIBUTTRICE	PLACA,VÁLVULA	

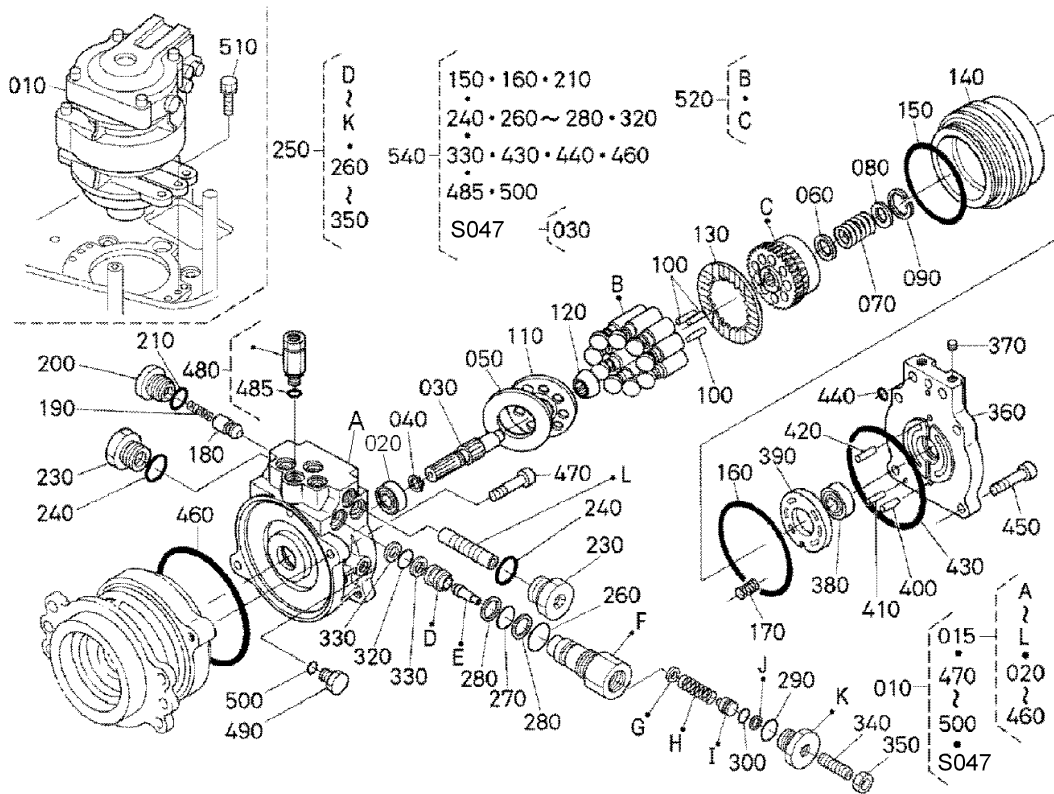
S046

SWIVEL MOTOR AND COMPONENT PARTS (1)
 MOTEUR DE BASCULE (PARTIES COMP.) (1)
 DREHMOTOR UND EINZELTEILE (1)
 MOT. ROTAZ./COMPONENTI (1)
 MOTOR DE ROTAC. Y COMP. (1)

D05

KX101-3

α3



ТЕХНОПАРТ®

+375296497999

+375296409111

texnopart@gmail.com

Pos.	PART No.	QTY/SNo	IC	PART NAME	DESIGNATION	BEZEICHNUNG	DENOMI. PARTE	NOMBRE PIEZA	Remarks
400	05012-00410	1		PIN,STRAIGHT	GOUPILLE CYLINDRIQUE	ZYLINDERSTIFT	SPINA DI CENTRAGGIO	PASADOR,RECTO	
410	05012-00612	2		PIN,STRAIGHT	GOUPILLE CYLINDRIQUE	ZYLINDERSTIFT	SPINA DI CENTRAGGIO	PASADOR,RECTO	
420	05012-00818	2		PIN,STRAIGHT	GOUPILLE CYLINDRIQUE	ZYLINDERSTIFT	SPINA DI CENTRAGGIO	PASADOR,RECTO	
430	04811-51450	1		O-RING	JOINT TORIQUE	O-RING	O-RING	JUNTA TÓRICA	
440	04817-00220	2		O-RING	JOINT TORIQUE	O-RING	O-RING	JUNTA TÓRICA	
450	RC411-7352-0	5		BOLT HEX-SOC-HD	VIS	BOLZEN	BULLONE TESTA ESAGONALE	PERNO HEX-RANURA-HD	
460	RC411-7351-0	1		O-RING	JOINT TORIQUE	O-RING	O-RING	JUNTA TÓRICA	
470	RC411-7352-0	2		BOLT HEX-SOC-HD	VIS	BOLZEN	BULLONE TESTA ESAGONALE	PERNO HEX-RANURA-HD	
480	RC441-7353-0	1		FILTER	FILTRE	FILTER	FILTR	FILTRO	
485	04817-00180	1		O-RING	JOINT TORIQUE	O-RING	O-RING	JUNTA TÓRICA	
490	RC411-7266-0	2		PLUG	BOUCHON	STOPFEN	TAPPO	TAPÓN	
500	04817-00110	2		O-RING	JOINT TORIQUE	O-RING	O-RING	JUNTA TÓRICA	
510	01138-51440	6		BOLT	VIS	SCHRAUBE	BULLONE	PERNO	
520	RD451-7356-2	1		ASSY BLOCK CYLINDER	ENS.BLOC DE CYLINDRE	GRP.ZYLINDERBLOCK	GR. BLOCCO CILINDRO	CONJ. BLOQUE CILINDROS	
530	---	-							
540	RC411-7355-0	1		KIT SEAL	JEU DE JOINT	DICHTUNGSSATZ	KIT GUARNIZIONE	JUEGO JUNTAS	

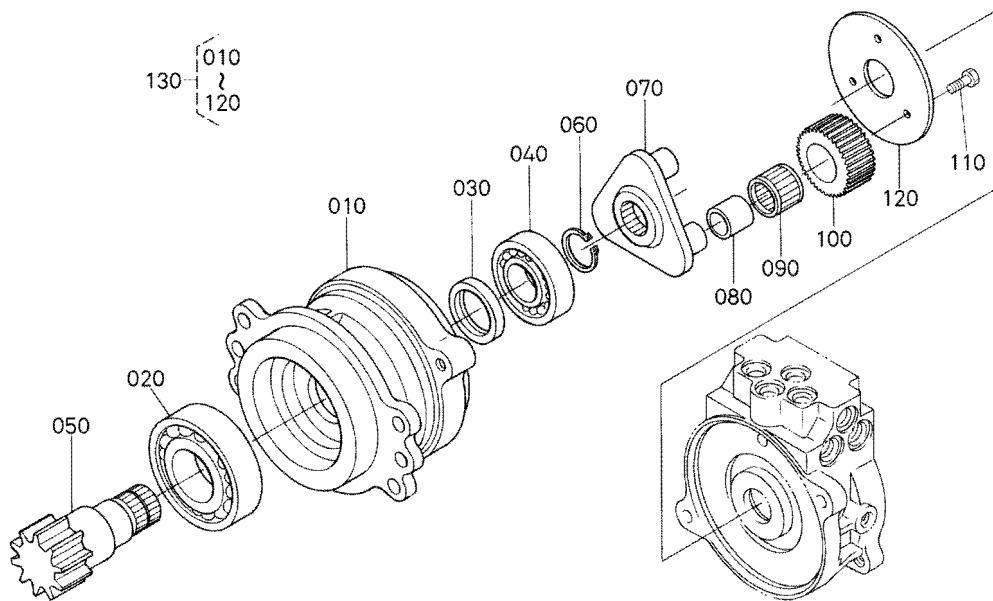
S047

SWIVEL MOTOR AND COMPONENT PARTS (2)
 MOTEUR DE BASCULE (PARTIES COMP.) (2)
 DREHMOTOR UND EINZELTEILE (2)
 MOT. ROTAZ./COMPONENTI (2)
 MOTOR DE ROTAC. Y COMP. (2)

D06

KX101-3

α3



RG648-021-10

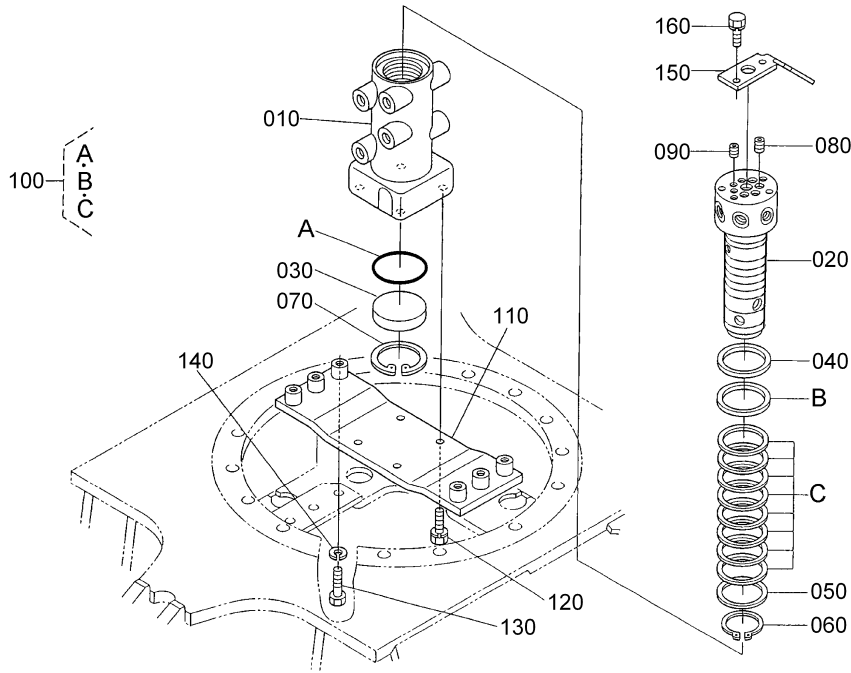
ТЕХНОПАРТ®

+375296497999

+375296409111

texnopart@gmail.com

Pos.	PART No.	QTY/SNo	IC	PART NAME	DESIGNATION	BEZEICHNUNG	DENOMI. PARTE	NOMBRE PIEZA	Remarks
010	RC411-1711-0	1		CASE,GEAR	CORPS	GEHÄUSE	SCATOLA,INGRANAGGI	CAJA,ENGRANAJES	
020	RC601-1712-0	1		BEARING BALL	ROULEMENT A BILLES	KUGELLAGER	CUSCINETTO A SFERE	COJINETES BOLA	
030	RC411-1721-0	1		SEAL,OIL	JOINT	DICHTUNG	TENUTA OLIO	JUNTA AGUJETA	
040	08101-06308	1		BEARING BALL	ROULEMENT A BILLES	KUGELLAGER	CUSCINETTO A SFERE	COJINETES BOLA	
050	RC411-1713-3	1		SHAFT,PINION	ARBRE,PIGNON	RITZELWELLE	ALBERO,PIGNONE	EJE,PIÑÓN	
060	04612-00400	1		CIR CLIP EXTERNAL	CIRCLIP	SPRENGRING AUSSEN	ANELLO ELASTICO ESTERNO	ANILLO DE RETENCIÓN EXTERN	
070	RC411-1714-2	1		HOLDER	PALIER	HALTER	SUPPORTO	SOPORTE	
080	RC411-1717-0	3		COLLAR	COLLIER	HÜLSE	COLLARE	ANILLO	
090	33860-3163-0	3		BEARING NEEDLE	ROULEMENT A AIGUILLE	NADELLAGER	CUSCINETTO AD AGHINE	COJINETES AGUJA	
100	RC411-1719-0	3		GEAR PLANETARY	PLANETAIRE	GETRIEBEUMLAFRAD	EPICLCLOIDE	ENGRANAJE PLANETARIO	
110	01053-50612	3		BOLT	VIS	SCHRAUBE	BULLONE	PERNO	
120	RC411-1720-2	1		PLATE	PLAQUE	PLATTE	PIASTRA	PLACA	
130	RC411-1710-3	1		ASSY GEAR CASE	CARTER COMPT D'HEURE	GRP.GETRIEBEGEHÄUSE	GR. SCATOLA INGRAN.,H/M	CONJ. CAJA ENGRANAJES,H/M	



RG648-022-10

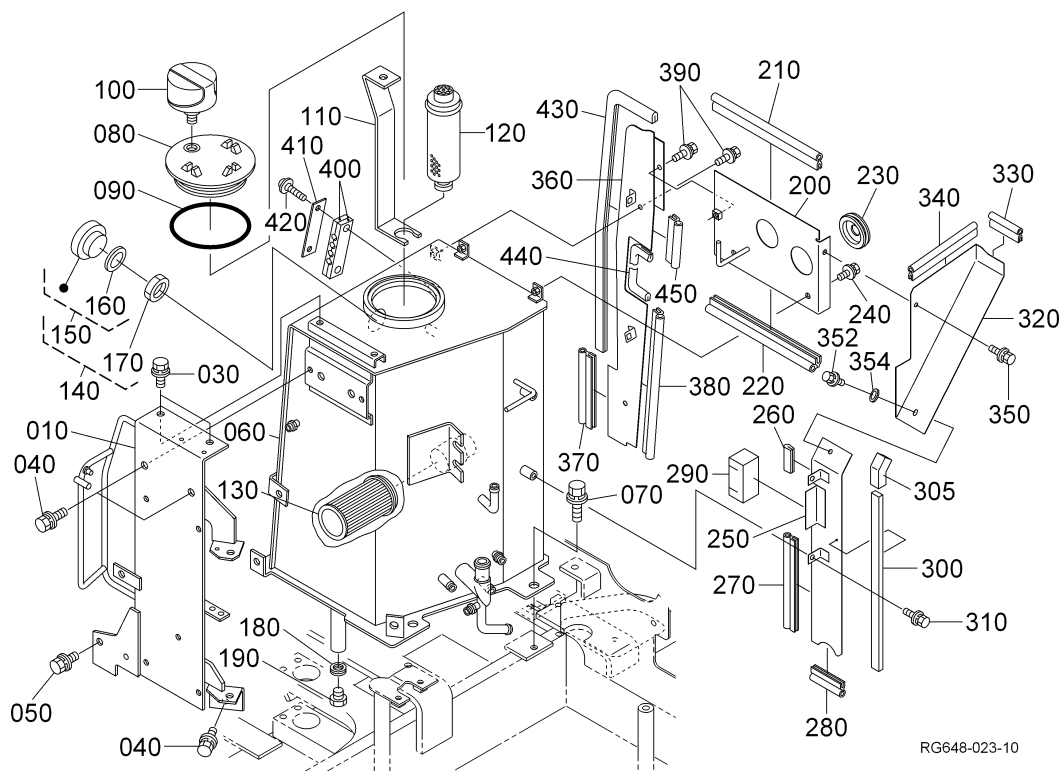
ТЕХНОПАРТ®

+375296497999

+375296409111

texnopart@gmail.com

Pos.	PART No.	QTY/SNo	IC	PART NAME	DESIGNATION	BEZEICHNUNG	DENOMI. PARTE	NOMBRE PIEZA	Remarks
010	RG648-6231-0	1		BODY,SWIVEL JOINT	CAISSE,JOINT ARTICULE	GEHÄUSE(DREHDURCHF.)	SCocca,RACCORDO GIREVOLE	CARROC.,JUNTA ROTACIÓN	
020	RG648-6232-0	1		SHAFT,SWIVEL JOINT	ARBRE,JOINT ARTICULE	WELLE(DREHDURCHFÜHRUNG)	ALBERO,RACCORDO GIREVOLE	EJE,JUNTA ROTACIÓN	
030	RG518-6233-0	1		COVER	COUVERCLE	DECKEL	COPERCHIO	CUBIERTA	
040	RG518-6234-0	1		SHIM	CALE	DISTANZSCHEIBE	SPESSORE	CALZA	
050	RG518-6235-0	1		SHIM	CALE	DISTANZSCHEIBE	SPESSORE	CALZA	
060	RG518-6236-0	1		CIR CLIP	CIR CLIP	SICHERUNGSRING	ANELLO ELASTICO	ANILLO DE RETENCIÓN	
070	RG518-6237-0	1		CIR CLIP	CIR CLIP	SICHERUNGSRING	ANELLO ELASTICO	ANILLO DE RETENCIÓN	
080	RG518-6238-0	4		PLUG	BOUCHON	VERSCHLUSSCHRAUBE	TAPPO	TAPON	
090	RG518-6239-0	3		PLUG	BOUCHON	VERSCHLUSSCHRAUBE	TAPPO	TAPON	
100	RG518-6240-0	1		KIT SEAL	JEU DE JOINT	DICHTUNGSSATZ	KIT GUARNIZIONE	JUEGO JUNTAS	
110	RG648-6236-0	1		STAY	SUPPORT	STREBE	SUPPORTO	ANCLAJE	
120	01133-51225	4		BOLT	VIS	SCHRAUBE	BULLONE	PERNO	
130	01176-51450	6		HEX.BOLT	CORPS BOULON A TÊTE HEXA	SECHSKANTSCHRAUBE	BULLONE ESAGONALE	TORNILLO HEXAGONAL	
140	15451-9407-0	6		WASHER,SPRING	RONDELLE GROWER	FEDERRING	RONDELLA,ELASTICA	ARANDELA,MUELLE	
150	RG648-6235-0	1		STOPPER	ARRETEUR	ANSCHLAG	ARRESTO	TOPE	
160	01133-51225	2		BOLT	VIS	SCHRAUBE	BULLONE	PERNO	



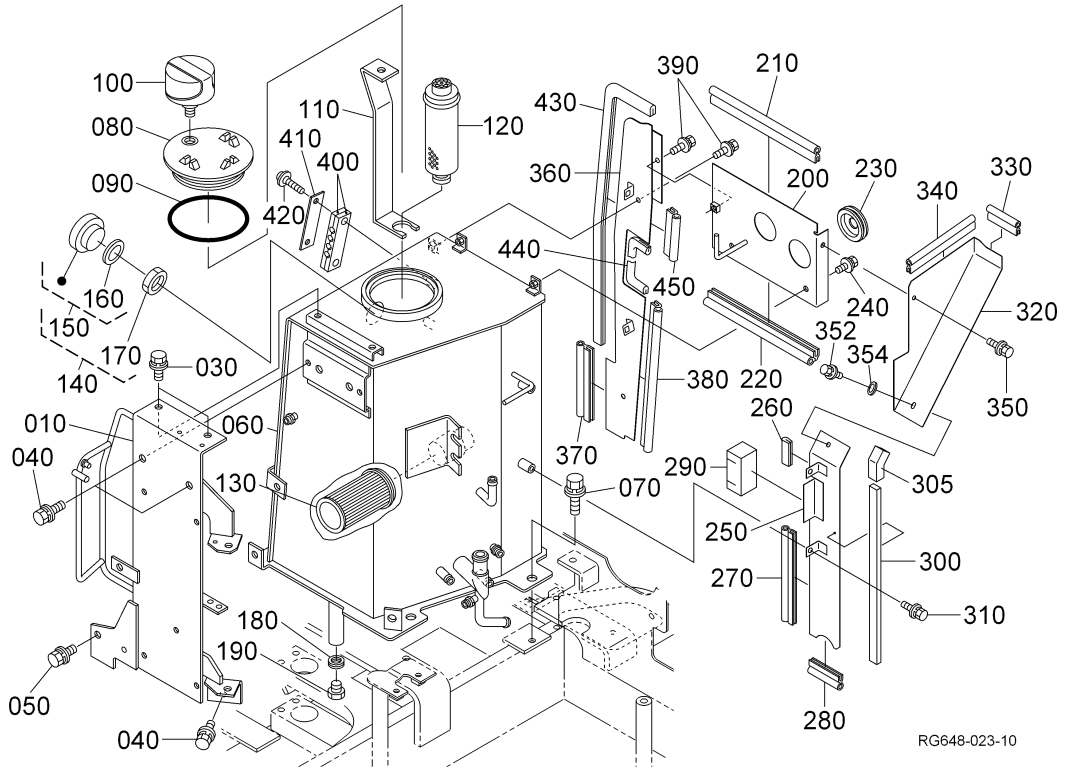
ТЕХНОПАРТ®

+375296497999

+375296400111

texnopart@gmail.com

Pos.	PART No.	QTY/SNo	IC	PART NAME	DESIGNATION	BEZEICHNUNG	DENOML. PARTE	NOMBRE PIEZA	Remarks
010	RG648-6116-0	1		BRACKET(C/V)	PALIER	HALTER	SUPPORTO(C/V)	SOPORTE(V/C)	
020	---	-							
030	01135-61020	2		BOLT	VIS	SCHRAUBE	BULLONE	PERNO	
040	01135-51030	2		BOLT	VIS	SCHRAUBE	BULLONE	PERNO	
050	01135-51025	3		BOLT	VIS	SCHRAUBE	BULLONE	PERNO	
060	RG648-6211-0	1		HYDRAULIC TANK	RESERVOIR DE HYD.	HYDRAULIKTANK	SERBATOIO IDRAULICO	TANQUE HIDRÁULICO	
070	01135-51225	4		BOLT, W SEMS	VIS	SCHRAUBE	BULLONE	PERNO	
080	RG208-6213-0	1		PLUG	BOUCHON	STOPFEN	TAPPO	TAPÓN	
090	04811-11300	1		O-RING	JOINT TORIQUE	O-RING	O-RING	JUNTA TORICA	
100	RG518-6215-0	1		BREATHER	RENIPLARD	ENTLÜFTER	SFIATO	VÁLVULA DE RESPIRACIÓN	
110	RG518-6213-0	1		SUPPORT, FILTER	SUPPORT DE FILTRE	STÜTZE, FILTER	SUPPORTO, FILTRO	SOPORTE, FILTRO	
120	RG238-6219-0	1		FILTER, RETURN	FILTRE DE RETOUR	FILTER	FILTRO, RITORNO	FILTRO, RETORNO	
130	69481-6221-0	1		FILTER SUCTION	FILTRE DE ASPIRATION	FILTER	FILTRO ASPIRAZIONE	FILTRO ASPIRACIÓN	
140	RG518-6220-0	1		GAUGE, OIL LEVEL, ASSY	ENS. JAUGE D'HUILE	GRP. ÖLSCHAUGLAS	INDICAT., LIV. OLIO, GR.	IND., NIVEL ACEITE, CONJ.	
150	RG518-6221-0	1		GAUGE, OIL LEVEL (W. SEAL)	JAUGE D'HUILE	ÖLSCHAUGLAS	INDICATORE DELL'OLIO	INDICADOR DE ACEITE	
160	RG518-6222-0	1		SEAL	JOINT	DICHTUNG	TENUTA	JUNTA	
170	69748-6225-0	1		NUT	ECROU	MUTTER	DADO	TUERCA	
180	69728-6217-0	1		PLUG	BOUCHON	STOPFEN	TAPPO	TAPÓN	
190	69728-6218-0	1		GASKET	JOINT	DICHTUNG	GUARNIZIONE	JUNTA	
200	RG648-6216-0	1		PLATE, PARTITION	CLOISON SEPAR. DE PLAQUE	TRENNPLATTE	PIASTRA, PARATIA	PLACA, PARTICIÓN	
210	RG648-6221-0	1		TRIM	EQUILIBRAGE	KANTENSCHUTZ	RIVESTIMENTO	GUARNICIÓN	
220	RG648-6223-0	1		TRIM	EQUILIBRAGE	KANTENSCHUTZ	RIVESTIMENTO	GUARNICIÓN	
230	RG648-4485-0	1		GROMMET	GRUMMET	GUMMITÜLLE	ANELLO DI TENUTA IN GOMMA	ANILLO PROTECTOR	
240	01125-60816	2		BOLT	VIS	SCHRAUBE	BULLONE	PERNO	
250	RG648-6217-0	1		PLATE, PARTITION	CLOISON SEPAR. DE PLAQUE	TRENNPLATTE	PIASTRA, PARATIA	PLACA, PARTICIÓN	
260	RG511-4129-0	1		TRIM (45)	EQUILIBRAGE	KANTENSCHUTZ	RIVESTIMENTO (45)	GUARNICIÓN (45)	
270	RG138-4395-0	1		TRIM	EQUILIBRAGE	KANTENSCHUTZ	RIVESTIMENTO	GUARNICIÓN	
280	RH638-4296-0	1		TRIM	EQUILIBRAGE	KANTENSCHUTZ	RIVESTIMENTO	GUARNICIÓN	
290	RC777-6213-0	1		SEAL	JOINT	DICHTUNG	TENUTA	JUNTA	
300	RC777-6212-0	1		SEAL	JOINT	DICHTUNG	TENUTA	JUNTA	
305	RC777-6214-0	1		SEAL	JOINT	DICHTUNG	TENUTA	JUNTA	
310	01125-60816	2		BOLT	VIS	SCHRAUBE	BULLONE	PERNO	
320	RG648-6215-0	1		PLATE, PARTITION	CLOISON SEPAR. DE PLAQUE	TRENNPLATTE	PIASTRA, PARATIA	PLACA, PARTICIÓN	
330	RG648-6224-0	1		TRIM	EQUILIBRAGE	KANTENSCHUTZ	RIVESTIMENTO	GUARNICIÓN	
340	RG648-6225-0	1		TRIM	EQUILIBRAGE	KANTENSCHUTZ	RIVESTIMENTO	GUARNICIÓN	
350	01125-50816	1		BOLT	VIS	SCHRAUBE	BULLONE	PERNO	
352	01123-50816	1		BOLT	VIS	SCHRAUBE	BULLONE	PERNO	
354	04015-50080	1		WASHER, PLAIN	RONDELLA FREIN	SCHIBE	RONDELLA, PIANA	ARANDELA, PLANA	
360	RG648-6214-0	1		PLATE, PARTITION	CLOISON SEPAR. DE PLAQUE	TRENNPLATTE	PIASTRA, PARATIA	PLACA, PARTICIÓN	
370	RG648-6222-0	1		TRIM	EQUILIBRAGE	KANTENSCHUTZ	RIVESTIMENTO	GUARNICIÓN	



RG648-023-10

ТЕХНОПАРТ®

+375296497999

+375296409111

texnopart@gmail.com

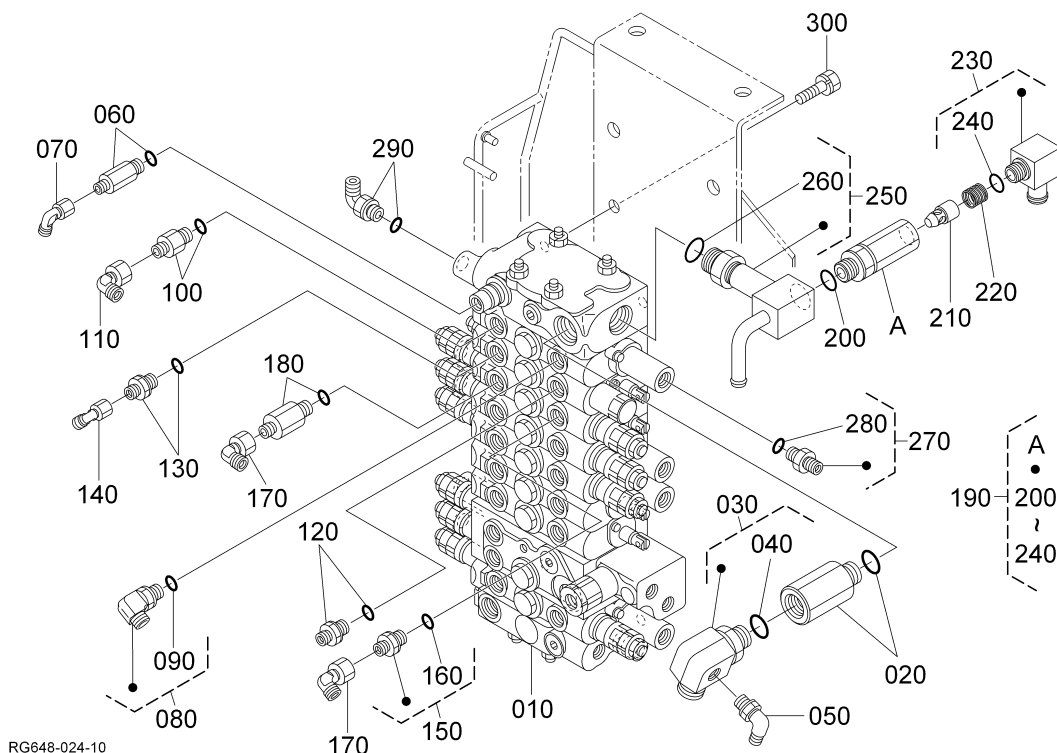
Pos.	PART No.	QTY/SNo	IC	PART NAME	DESIGNATION	BEZEICHNUNG	DENOMI. PARTE	NOMBRE PIEZA	Remarks
380	RG248-4372-0	1		TRIM	SELLERIE	KANTENSCHUTZ	RIVESTIMENTO	EMBELLECEDOR	
390	01125-60816	3		BOLT	VIS	SCHRAUBE	BULLONE	PERNO	
400	RG648-6219-0	2		CUSHION(HOSE)	COUSSINET(FLEXIBLE)	DÄMPFER	AMMORIZZ(TUBO FLESS)	AMORTIGADOR(MANGUERO)	
410	RG648-6218-0	1		CLAMP,HOSE	COLL SERR PR TY FLEX	SCHLAUCHSCHELLE	FASCETTA	MORDAZA,MANGUERA	
420	RG238-4114-0	2		BOLT	VIS	SCHRAUBE	BULLONE	PERNO	
430	RG648-6226-0	1		TRIM	EQUILIBRAGE	KANTENSCHUTZ	RIVESTIMENTO	GUARNICIÓN	
440	RG648-6227-0	1		TRIM	EQUILIBRAGE	KANTENSCHUTZ	RIVESTIMENTO	GUARNICIÓN	
450	RG648-6228-0	1		TRIM	EQUILIBRAGE	KANTENSCHUTZ	RIVESTIMENTO	GUARNICIÓN	

S050-00
CONTROL VALVE
SOUPAPE DE CONTROLE
KONTROLLVENTIL
DISTRIBUTORE PRINCIPALE
VÁLVULA DE CONTROL

D09-00

KX101-3

α3



ТЕХНОПАРТ®

+375296497999

+375296409111

texnopart@gmail.com

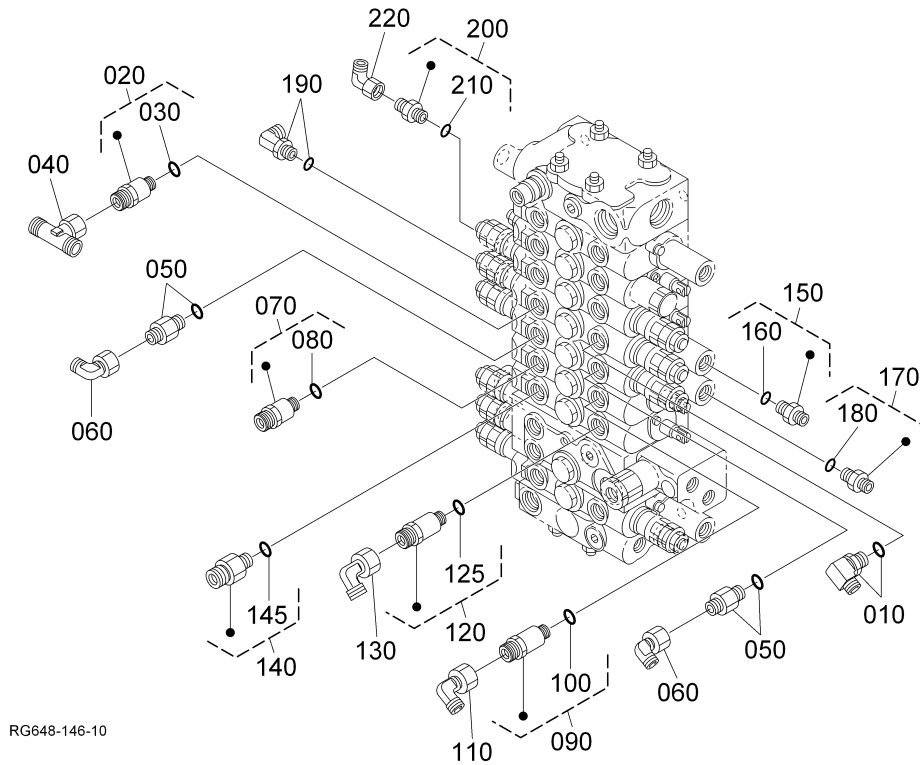
Pos.	PART No.	QTY/SNo	IC	PART NAME	DESIGNATION	BEZEICHNUNG	DENOMI. PARTE	NOMBRE PIEZA	Remarks
010	RC777-6113-0	1		ASSY VALVE,CONTROL	SOUPAPE,COMMANDE	BGR.HAUPTVENTIL	GR. DISTRIB.,PRINC.	DISTRIBUIDOR PRINCIPAL	
020	RG648-6832-0	1		ADAPTER	RACCORD	ADAPTER	ADATTATORE	ADAPTADOR	
030	RG648-6196-0	1		ADAPTER	RACCORD	ADAPTER	ADATTATORE	ADAPTADOR	
040	04817-00240	1		O-RING	JOINT TORIQUE	O-RING	O-RING	JUNTA TÓRICA	
050	69721-9646-0	1		JOINT,PIPE	JOINT,TUYAU	ADAPTER	RACCORDO,TUBO	JUNTA,TUBERÍA	
060	RG516-6177-0	1		ADAPTER	RACCORD	ADAPTER	ADATTATORE	ADAPTADOR	
070	RG208-6318-0	1		ADAPTER	RACCORD	ADAPTER	ADATTATORE	ADAPTADOR	
080	RG208-8623-0	1		ADAPTER	RACCORD	ADAPTER	ADATTATORE	ADAPTADOR	
090	04817-00140	1		O-RING	JOINT TORIQUE	O-RING	O-RING	JUNTA TÓRICA	
100	RG248-6386-0	1		ADAPTER	ADAPTATEUR	ADAPTER	ADATTATORE	ADAPTADOR	
110	RG208-8602-0	1		ADAPTER	RACCORD	ADAPTER	ADATTATORE	ADAPTADOR	
120	RG648-6385-0	1		ADAPTER	RACCORD	ADAPTER	ADATTATORE	ADAPTADOR	
130	RG648-6384-0	1		ADAPTER	RACCORD	ADAPTER	ADATTATORE	ADAPTADOR	
140	RG208-6318-0	1		ADAPTER	RACCORD	ADAPTER	ADATTATORE	ADAPTADOR	
150	69441-6838-0	1		ADAPTER	RACCORD	ADAPTER	ADATTATORE	ADAPTADOR	
160	04817-00140	1		O-RING	JOINT TORIQUE	O-RING	O-RING	JUNTA TÓRICA	
170	RG208-8602-0	2		ADAPTER	RACCORD	ADAPTER	ADATTATORE	ADAPTADOR	
180	RG518-8601-0	1		ADAPTER	RACCORD	ADAPTER	ADATTATORE	ADAPTADOR	
190	RG648-6185-0	1		ASSY VALVE	SOUPAPE COMPLET	VENTILEINHEIT	GR. VALVOLA	CONJUNTO VÁLVULA	
200	04817-00240	1		O-RING	JOINT TORIQUE	O-RING	O-RING	JUNTA TÓRICA	
210	RG648-6188-0	1		POPPET	POPEE	VENTILKEGEL	VALVOLA A FUNGO	SETA	
220	RG648-6189-0	1		SPRING	RESSORT	FEDER	MOLLA	MUELLE	
230	RG648-6187-0	1		JOINT,PIPE	RACCORD DE TUYAU	ADAPTER	RACCORDO,TUBO	JUNTA,CONDUCTO	
240	04817-00240	1		O-RING	JOINT TORIQUE	O-RING	O-RING	JUNTA TÓRICA	
250	RG648-6184-0	1		ADAPTER	RACCORD	ADAPTER	ADATTATORE	ADAPTADOR	
260	04817-00240	1		O-RING	JOINT TORIQUE	O-RING	O-RING	JUNTA TÓRICA	
270	RG208-8616-0	1		ADAPTER	RACCORD	ADAPTER	ADATTATORE	ADAPTADOR	
280	04817-00110	1		O-RING	JOINT TORIQUE	O-RING	O-RING	JUNTA TÓRICA	
290	69721-9646-0	1		JOINT,PIPE	JOINT,TUYAU	ADAPTER	RACCORDO,TUBO	JUNTA,TUBERÍA	
300	01125-51018	5		BOLT	VIS	SCHRAUBE	BULLONE	PERNO	

S050-01
CONTROL VALVE
SOUPAPE DE CONTROLE
KONTROLLVENTIL
DISTRIBUTORE PRINCIPALE
VÁLVULA DE CONTROL

D09-01

KX101-3

α3



RG648-148-10

ТЕХНОПАРТ®

+375296497999

+375296409111

texnopart@gmail.com

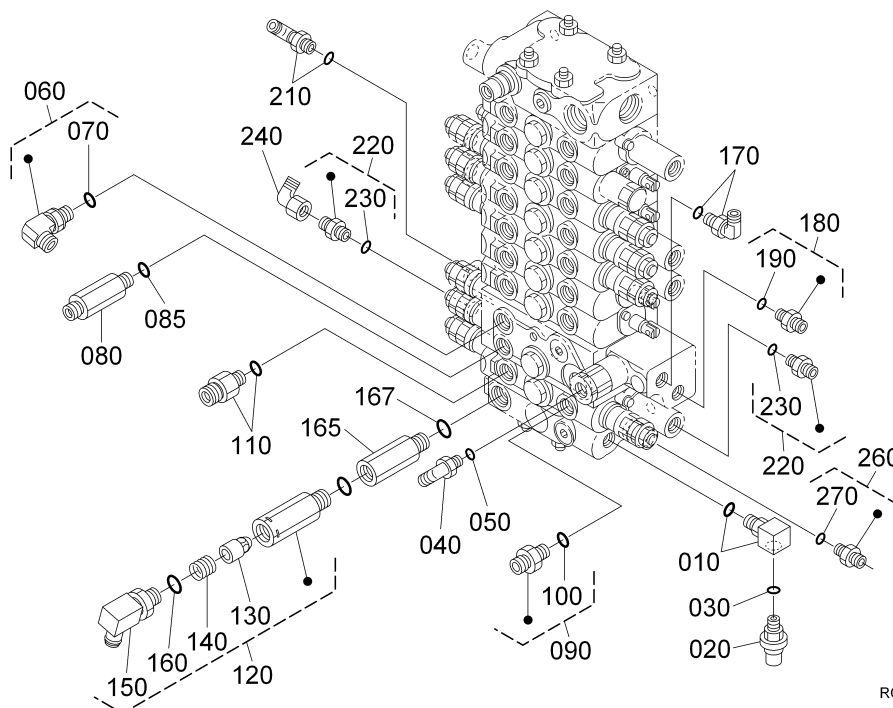
Pos.	PART No.	QTY/SNo	IC	PART NAME	DESIGNATION	BEZEICHNUNG	DENOMI. PARTE	NOMBRE PIEZA	Remarks
010	RG238-6395-0	1		ADAPTER	RACCORD	ADAPTER	ADATTATORE	ADAPTADOR	
020	RG648-6381-0	1		ADAPTER	RACCORD	ADAPTER	ADATTATORE	ADAPTADOR	
030	04817-00140	1		O-RING	JOINT TORIQUE	O-RING	O-RING	JUNTA TÓRICA	
040	RG208-8679-0	1		T-JOINT	RACCORD	T-ADAPTER	RACCORD A TEE	JUNTA EN T	
050	RG518-8601-0	2		ADAPTER	RACCORD	ADAPTER	ADATTATORE	ADAPTADOR	
060	RG208-8602-0	2		ADAPTER	RACCORD	ADAPTER	ADATTATORE	ADAPTADOR	
070	RG648-6381-0	1		ADAPTER	RACCORD	ADAPTER	ADATTATORE	ADAPTADOR	
080	04817-00140	1		O-RING	JOINT TORIQUE	O-RING	O-RING	JUNTA TÓRICA	
090	RG648-6383-0	1		ADAPTER	RACCORD	ADAPTER	ADATTATORE	ADAPTADOR	
100	04817-00140	1		O-RING	JOINT TORIQUE	O-RING	O-RING	JUNTA TÓRICA	
110	RG208-8617-0	1		ADAPTER	RACCORD	ADAPTER	ADATTATORE	ADAPTADOR	
120	RG648-6383-0	1		ADAPTER	RACCORD	ADAPTER	ADATTATORE	ADAPTADOR	
125	04817-00140	1		O-RING	JOINT TORIQUE	O-RING	O-RING	JUNTA TÓRICA	
130	RG208-8617-0	1		ADAPTER	RACCORD	ADAPTER	ADATTATORE	ADAPTADOR	
140	RG648-6388-0	1		ADAPTER	RACCORD	ADAPTER	ADATTATORE	ADAPTADOR	
145	04817-00140	1		O-RING	JOINT TORIQUE	O-RING	O-RING	JUNTA TÓRICA	
150	RG208-8616-0	1		ADAPTER	RACCORD	ADAPTER	ADATTATORE	ADAPTADOR	
160	04817-00110	1		O-RING	JOINT TORIQUE	O-RING	O-RING	JUNTA TÓRICA	
170	RG208-8616-0	1		ADAPTER	RACCORD	ADAPTER	ADATTATORE	ADAPTADOR	
180	04817-00110	1		O-RING	JOINT TORIQUE	O-RING	O-RING	JUNTA TÓRICA	
190	69721-9646-0	1		JOINT,PIPE	JOINT,TUYAU	ADAPTER	RACCORDO,TUBO	JUNTA,TUBERÍA	
200	RG208-8616-0	1		ADAPTER	RACCORD	ADAPTER	ADATTATORE	ADAPTADOR	
210	04817-00110	1		O-RING	JOINT TORIQUE	O-RING	O-RING	JUNTA TÓRICA	
220	RG208-6318-0	1		ADAPTER	RACCORD	ADAPTER	ADATTATORE	ADAPTADOR	

S050-02
CONTROL VALVE
SOUPAPE DE CONTROLE
KONTROLLVENTIL
DISTRIBUTORE PRINCIPALE
VÁLVULA DE CONTROL

D09-02

KX101-3

α3



RG648-147-10

ТЕХНОПАРТ®

+375296497999

+375296409111

texnopart@gmail.com

Pos.	PART No.	QTY/SNo	IC	PART NAME	DESIGNATION	BEZEICHNUNG	DENOMI. PARTE	NOMBRE PIEZA	Remarks
010	RG511-6387-0	1		ADAPTER	RACCORD	ADAPTER	ADATTATORE	ADAPTADOR	
020	RC411-5368-0	1		SENSOR	SENSOR	SENSOR	SENSORE	INDICADOR	
030	04817-00080	1		O-RING	JOINT TORIQUE	O-RING	O-RING	JUNTA TÓRICA	
040	69721-9646-0	1		JOINT,PIPE	JOINT,TUYAU	ADAPTER	RACCORDO,TUBO	JUNTA,TUBERÍA	
050	04817-00140	1		O-RING	JOINT TORIQUE	O-RING	O-RING	JUNTA TÓRICA	
060	RG208-8623-0	1		ADAPTER	RACCORD	ADAPTER	ADATTATORE	ADAPTADOR	
070	04817-00140	1		O-RING	JOINT TORIQUE	O-RING	O-RING	JUNTA TÓRICA	
080	RG518-8601-0	1		ADAPTER	RACCORD	ADAPTER	ADATTATORE	ADAPTADOR	
085	04817-00140	1		O-RING	JOINT TORIQUE	O-RING	O-RING	JUNTA TÓRICA	
090	69441-6838-0	1		ADAPTER	RACCORD	ADAPTER	ADATTATORE	ADAPTADOR	
100	04817-00140	1		O-RING	JOINT TORIQUE	O-RING	O-RING	JUNTA TÓRICA	
110	RG248-6386-0	1		ADAPTER	ADAPTATEUR	ADAPTER	ADATTATORE	ADAPTADOR	
120	RD411-6188-0	1		ASSY VALVE CHECK	ENS.SOUPAPE DE RETE.	GRP.REGELUNGSVENTIL	GR. VALVOLA UNIDIREZ.	CONJUNTO VÁLVULA RETENCIÓ	
130	RD411-6191-0	1		POPPET	CLAPET	VENTILKEGEL	VALVOLA A FUNGO	SETA	
140	RD411-6192-0	1		SPRING	RESSORT	FEDER	MOLLA	MUELLE	
150	68391-6822-0	1		ADAPTER	RACCORD DE TUYAU	ADAPTER	RACCORDO,TUBO	JUNTA,CONDUCTO	
160	04817-00180	1		O-RING	JOINT TORIQUE	O-RING	O-RING	JUNTA TÓRICA	
165	RD201-6382-0	1		ADAPTER	RACCORD DE TUYAU	ADAPTER	RACCORDO,TUBO	JUNTA,CONDUCTO	
167	04817-00180	1		O-RING	JOINT TORIQUE	O-RING	O-RING	JUNTA TÓRICA	
170	69721-9646-0	1		JOINT,PIPE	JOINT,TUYAU	ADAPTER	RACCORDO,TUBO	JUNTA,TUBERÍA	
180	RG208-8616-0	1		ADAPTER	RACCORD	ADAPTER	ADATTATORE	ADAPTADOR	
190	04817-00110	1		O-RING	JOINT TORIQUE	O-RING	O-RING	JUNTA TÓRICA	
200	---	-							
210	69721-9646-0	1		JOINT,PIPE	JOINT,TUYAU	ADAPTER	RACCORDO,TUBO	JUNTA,TUBERÍA	
220	RG208-8616-0	2		ADAPTER	RACCORD	ADAPTER	ADATTATORE	ADAPTADOR	
230	04817-00110	2		O-RING	JOINT TORIQUE	O-RING	O-RING	JUNTA TÓRICA	
240	RG208-6318-0	1		ADAPTER	RACCORD	ADAPTER	ADATTATORE	ADAPTADOR	
250	---	-							
260	RG208-8616-0	1		ADAPTER	RACCORD	ADAPTER	ADATTATORE	ADAPTADOR	
270	04817-00110	1		O-RING	JOINT TORIQUE	O-RING	O-RING	JUNTA TÓRICA	

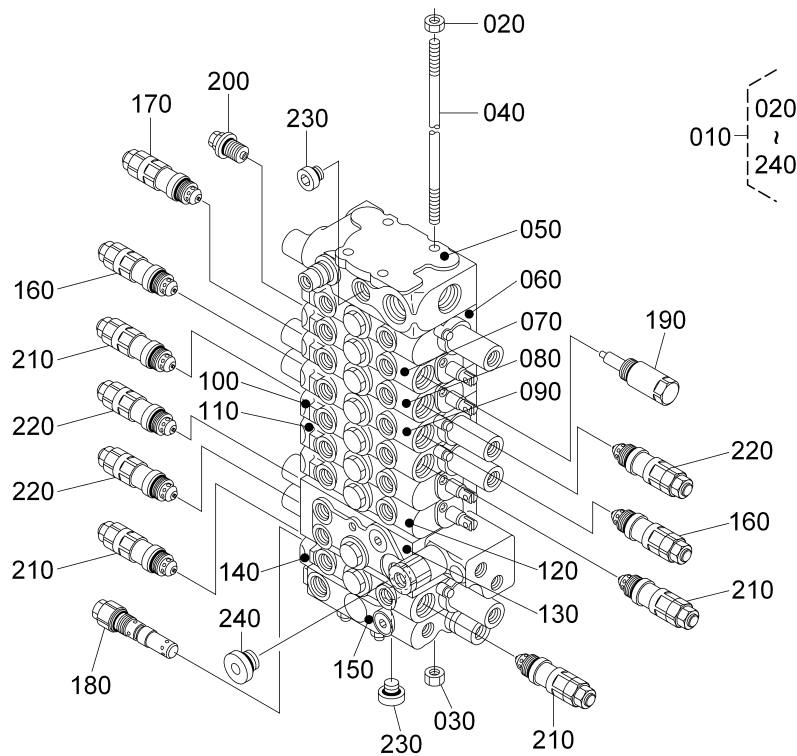
S050-03

CONTROL VALVE (COMPONENT PARTS)
 SOUPE DE CONTROLE (PARTIES COMP.)
 KONTROLLVENTIL (EINZELTEILE)
 DISTRIB. PRINCIP. (COMPON.)
 VÁLV. CONTROL (COMPONENTES)

D09-03

KX101-3

α3



RG648-027-10

ТЕХНОПАРТ®

+375296497999

+375296409111

texnopart@gmail.com

Pos.	PART No.	QTY/SNo	IC	PART NAME	DESIGNATION	BEZEICHNUNG	DENOMI. PARTE	NOMBRE PIEZA	Remarks
010	RC777-6113-0	1		ASSY VALVE,CONTROL	SOUPE,COMMANDE	BGR.HAUPTVENTIL	GR. DISTRIB.,PRINC.	DISTRIBUIDOR PRINCIPAL	
020	68021-8138-0	4		NUT	ECROU	MUTTER	DADO	TUERCA	
030	RD451-7032-0	4		NUT WITH SEAL	ECROU	MUTTER	DADO	TUERCA	
040	RC777-7031-0	4		ROD	BIELETTE	GEWINDESANGE	STIFTE	VARILLA	
050	RC777-7014-0	1		VALVE,ASSY.INLET	ENS.SOUPE, D'ADMISSION	GRP.EINLASSVENTIL	GR. VALVOLA,ASPIRAZIONE	CONJUNTO VÁLVULA ADMISIÓN	
060	RC777-7011-0	1		ASSY VALVE SWIVEL	ENS.SOUPE DE BASC.	GRP.DREHENVITIL	GR. VALVOLA ROTAZIONE	CONJUNTO VÁLVULA GIRO	
070	RC777-7007-0	1		ASSY VALVE SWING	ENS.SOUPE DE BALA.	GRP.SCHWUNGVENTIL	GR. VALVOLA BRANDEGGIO	CONJUNTO VÁLVULA OSCILACIÓN	
080	RC777-7005-0	1		ASSY VALVE,BLADE	ENS. SOUPE	GRP.ERDSCHNEIDERVENTIL	GR. VALVOLA ALAMA	CONJUNTO VÁLVULA HOJA	
090	RC777-7010-0	1		ASSY VALVE S/P	ENS.SOUPE DE S/P	GRP.S/P-VENTIL	GR. VALVOLA S/P	CONJUNTO VÁLVULA S/P	
100	RC777-7003-0	1		ASSY VALVE ARM	ENS.SOUPE DE BRAS	GRP.ARMVENTIL	GR. VALVOLA AVAMBRACCIO	CONJUNTO VÁLVULA BRAZO	
110	RC777-7004-0	1		ASSY VALVE DRIVE LH	ENS.SOUPE DE ENTR.	GRP.FAHREVENTIL LS	GR. VALVOLA COMANDO SN	CONJ. VÁLV. ACC. LADO IZDO.	
120	RC777-7006-0	1		ASSY VALVE DRIVE RH	ENS.SOUPE DE ENTR.	GRP.FAHREVENTIL RS	GR. VALVOLA COMANDO DS	CONJ. VÁLV. ACC. LADO DCHO.	
130	RC777-7001-0	1		ASSY VALVE BOOM	ENS.SOUPE FLECHE	GRP.AUSEGERVENTIL	GR. VALV. BRACCIO SOLLEV.	CONJ. VÁLVULA BRAZO PRINC.	
140	RC777-7002-0	1		ASSY VALVE,BUCKET	ENS. SOUPE	GRP.SCHAUFELVENTIL	GR. VALVOLA,BENNA	CONJUNTO VÁLVULA,CAZO	
150	RC777-7015-0	1		ASSY VALVE OUTLET	ENS.DECHAPPEMENT	GRP.AUSLASSVENTIL	GR. VALVOLA USCITA	CONJUNTO VÁLVULA SALIDA	
160	RC777-7081-0	2		ASSY VALVE RELIEF	ENS.CLAPET DE DECHA.	GRP.ÜBERDRUCKVENTIL	GR. VALV. LIMITAT.PRESS.	CONJUNTO VÁLVULA SEGURIDA	
170	RC777-7082-0	1		ASSY VALVE RELIEF	ENS.CLAPET DE DECHA.	GRP.ÜBERDRUCKVENTIL	GR. VALV. LIMITAT.PRESS.	CONJUNTO VÁLVULA SEGURIDA	
180	RC777-7083-0	1		ASSY VALVE RELIEF	ENS.CLAPET DE DECHA.	GRP.ÜBERDRUCKVENTIL	GR. VALV. LIMITAT.PRESS.	CONJUNTO VÁLVULA SEGURIDA	
190	RD118-7021-0	1		ASSY VALVE	SOUPE COMPLET	VENTILEINHEIT	GR. VALVOLA	CONJUNTO VÁLVULA	
200	68861-7012-0	1		ASSY VALVE SHUT OFF	ENS.SOUPE	GRP.VENTIL	GR. VALVOLA DI ARRESTO	CONJUNTO VÁLVULA CIERRE	
210	RC777-7084-0	4		ASSY VALVE RELIEF	ENS.CLAPET DE DECHA.	GRP.ÜBERDRUCKVENTIL	GR. VALV. LIMITAT.PRESS.	CONJUNTO VÁLVULA SEGURIDA	
220	RC777-7085-0	3		ASSY VALVE RELIEF	ENS.CLAPET DE DECHA.	GRP.ÜBERDRUCKVENTIL	GR. VALV. LIMITAT.PRESS.	CONJUNTO VÁLVULA SEGURIDA	
230	RD809-7092-0	2		PLUG ASSY	KIT BOUCHONS	STOPFEN SET	GR. CANDELE	TAPÓN CONJUNTO	
240	RP402-7062-0	1		PLUG	BOUCHON	STOPFEN	TAPPO	TAPÓN	

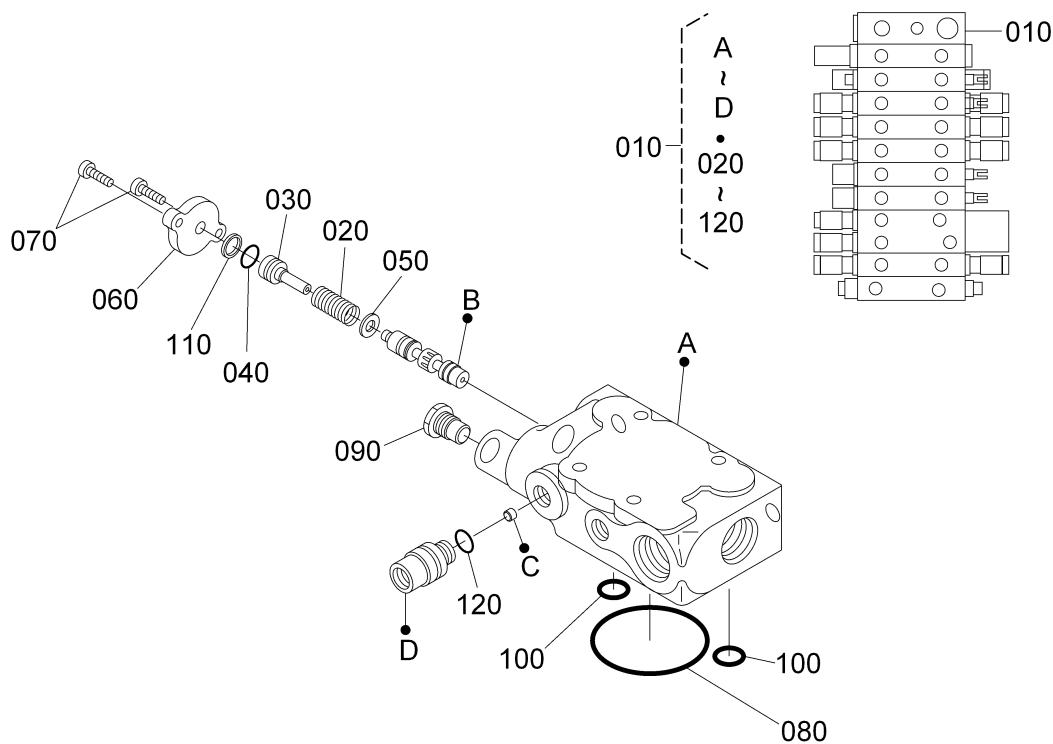
S050-04

SPOOL SECTION (INLET)
SECTION DE TIROIR (ADMISSION)
SPULENSEKTION (ANSAUGEN)
SEZIONE ROCCHETTO (ASPIR.)
SECCIÓN DE BOB. (ADMISIÓN)

D09-04

KX101-3

α3



RG648-028-10

ТЕХНОПАРТ®

+375296497999

+375296409111

texnopart@gmail.com

Pos.	PART No.	QTY/SNo	IC	PART NAME	DESIGNATION	BEZEICHNUNG	DENOMI. PARTE	NOMBRE PIEZA	Remarks
010	RC777-7014-0	1		VALVE, ASSY. INLET	ENS. SOUPAPE, D'ADMISSION	GRP. EINLASSVENTIL	GR. VALVOLA, ASPIRAZIONE	CONJUNTO VÁLVULA ADMISIÓN	
020	RD118-7058-0	1		SPRING	RESSORT	FEDER	MOLLA	MUELLE	
030	RC777-7057-0	1		SPACER	ENTRETOISE	DISTANZSCHEIBE	DISTANZIATORE	SEPARADOR	
040	04811-00120	1		O-RING	JOINT TORIQUE	O-RING	O-RING	JUNTA TÓRICA	
050	RC777-7029-0	1		WASHER	RONDELLE	SCHEIBE	RONDELLA	LAVAPARABRISAS	
060	RD118-7037-0	1		FLANGE	BRIDE	FLANSCH	FLANGIA	BRIDA	
070	01311-10616	2		BOLT	VIS	SCHRAUBE	BULLONE	BERNO HEX-RANURA-HD	
080	RD118-7033-0	1		O-RING	JOINT TORIQUE	O-RING	O-RING	JUNTA TÓRICA	
090	RD809-7092-0	1		PLUG ASSY	KIT BOUCHONS	STOPFENSETZ	GR. SANDELE	TAPON CONJUNTO	
100	04811-00160	2		O-RING	JOINT TORIQUE	O-RING	O-RING	JUNTA TÓRICA	
110	68493-7159-0	1		RING, BACK UP	JOINT TEFLON	STÜTZRING	ANELLO, APPOGGIO	ANILLO, SOPORTE	
120	04810-00110	1		O-RING	JOINT TORIQUE	O-RING	O-RING	JUNTA TÓRICA	

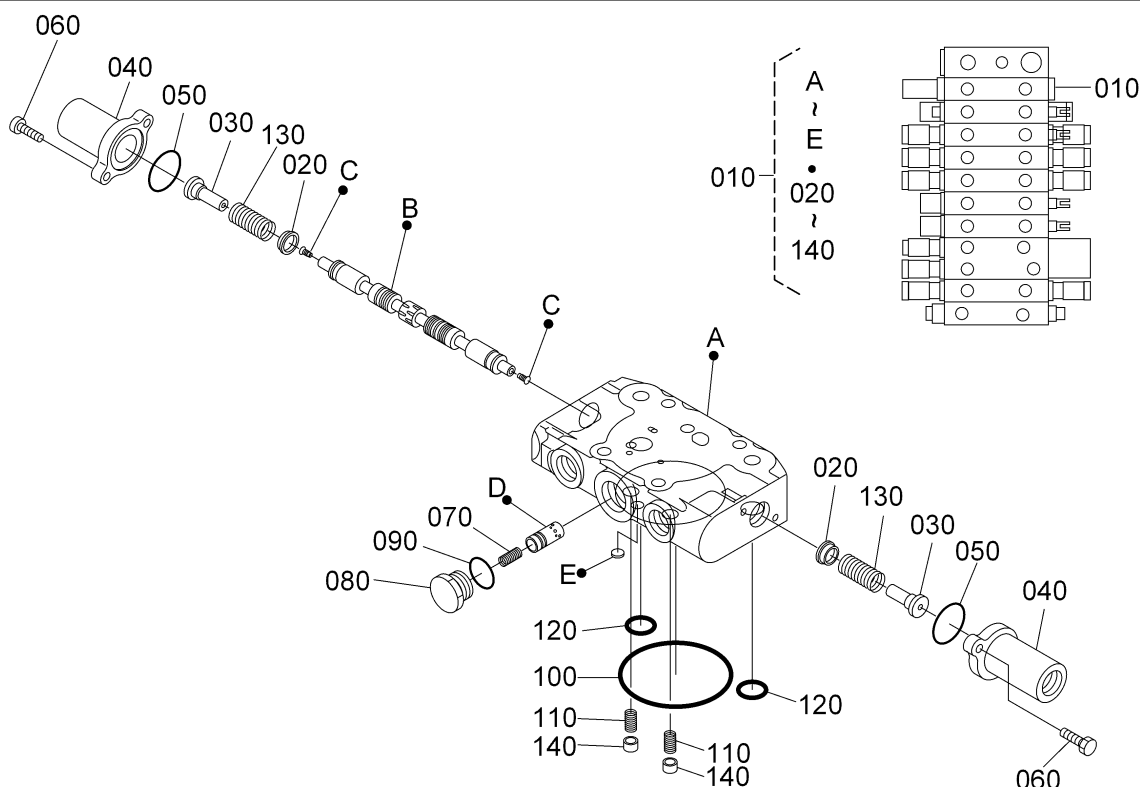
S050-05

SPOOL SECTION (SWIVEL)
SECTION DE TIROIR (PIVOT)
SPULENSEKTION (DREHEN)
SEZIONE ROCCHETTO (ROTAZ.)
SECC. DE BOBINA (ROTACIÓN)

D09-05

KX101-3

α3



RG648-029-10

ТЕХНОПАРТ®

+375296497999

+375296409111

texnopart@gmail.com

Pos.	PART No.	QTY/SNo	IC	PART NAME	DESIGNATION	BEZEICHNUNG	DENOMI. PARTE	NOMBRE PIEZA	Remarks
010	RC777-7011-0	1		ASSY VALVE SWIVEL	ENS.SOUPAPE DE BASC.	GRP.DREHENVETIL	GR. VALVOLA ROTAZIONE	CONJUNTO VÁLVULA GIRO	
020	68191-7093-0	2		PLATE(SPRING)	PLAQUE	PLATTE	PIASTRA(MOLLA)	PLACA(MUELLE)	
030	RD118-7039-0	2		SEAT,SPRING	SIEGE DE RESSORT	FEDERSITZ	SEDE MOLLA	ASIEN O MUELLE	
040	RD118-7043-0	2		CAP	BOUCHON	KAPPE	TAPPO	CAPUCHÓN	
050	04811-10220	2		O-RING	JOINT TORIQUE	O-RING	O-RING	JUNTA TÓRICA	
060	01350-10518	4		BOLT	VIS	SCHRAUBE	BULLONE	PERNO	
070	RD118-7044-0	1		SPRING	RESSORT	FEDER	MOLLA	MUELLE	
080	RD118-7038-0	1		PLUG	BOUCHON	STOPFEN	TAPPO	TAPÓN	
090	RC101-7068-0	1		RING	BAGUE	RING	ANILLO	ANILLO	
100	RD118-7033-0	1		O-RING	JOINT TORIQUE	O-RING	O-RING	JUNTA TÓRICA	
110	68701-7178-0	2		LOAD CHECK VALVE	SOUPAPE	VENTIL	VALV. CONTR. DEL CARICO	CARGA VÁLVULA DE RETENCIÓN	
120	04811-00160	2		O-RING	JOINT TORIQUE	O-RING	O-RING	JUNTA TÓRICA	
130	RC777-7036-0	2		SPRING	RESSORT	FEDER	MOLLA	MUELLE	
140	68701-7179-0	2		SPRING(CHECK VALVE)	RESSORT	FEDER	MOLLA(VÁLVOLA UNIDIREZ.)	MUELLE(VÁLVULA RETENCIÓN)	

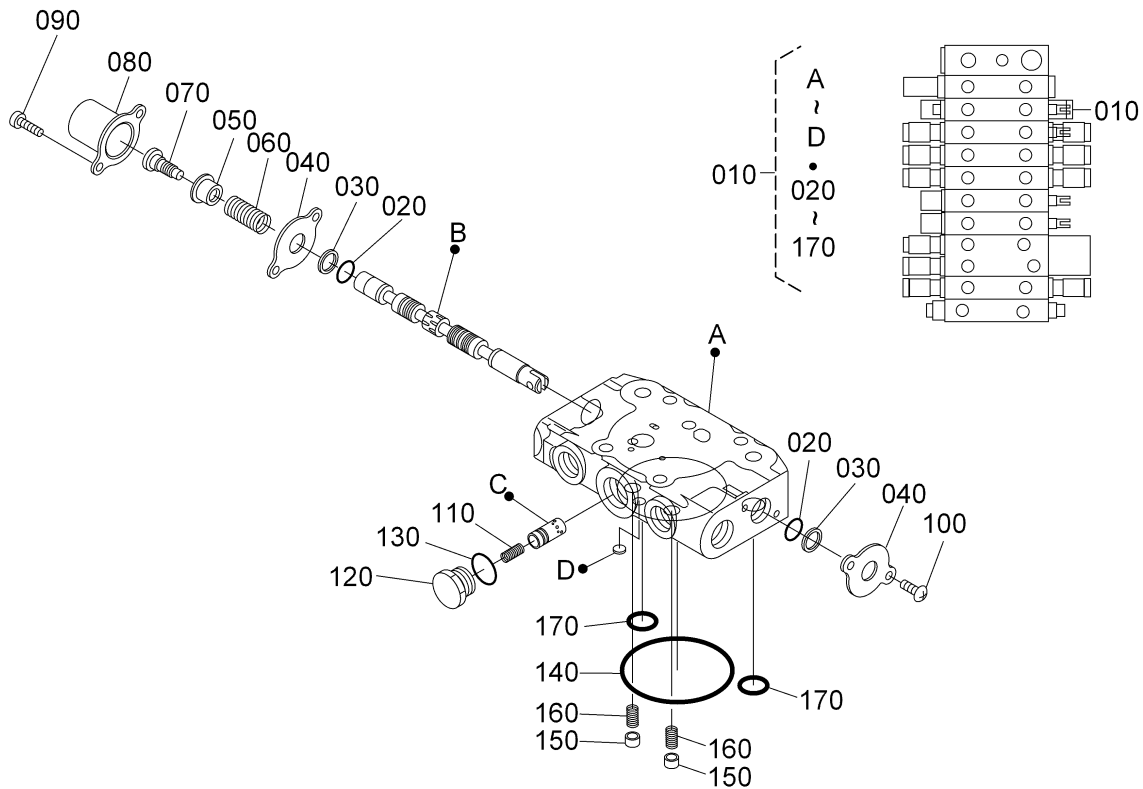
S050-06

SPOOL SECTION (SWING)
SECTION DE TIROIR (BALANCEMENT)
SPULENSEKTION (SCHWINGEN)
SEZ. ROCCHETTO (BRANDEGG.)
SEC. DE BOBINA (OSCILACIÓN)

D09-06

KX101-3

α3



RG648-030-10

ТЕХНОПАРТ®

+375296497999

+375296409111

texnopart@gmail.com

Pos.	PART No.	QTY/SNo	IC	PART NAME	DESIGNATION	BEZEICHNUNG	DENOMI. PARTE	NOMBRE PIEZA	Remarks
010	RC777-7007-0	1		ASSY VALVE SWING	ENS.SOUPAPE DE BALA.	GRP.SCHWUNGVENTIL	GR. VALVOLA BRANDEGGIO	CONJUNTO VÁLVULA OSCILACIÓ	
020	68493-7024-0	2		O-RING	JOINT TORIQUE	O-RING	O-RING	JUNTA TÓRICA	
030	R1401-9422-0	2		SEAL	JOINT	DICHTUNG	TENUTA	JUNTA	
040	RC777-7023-0	2		WASHER,SEAL	RONDELLE,JOINT	DICHTSCHEIBE	RONDELLA,TENUTA	ARANDELA,JUNTA	
050	68493-7027-0	2		SEAT,SPRING	SIEGE DU RESSORT	FEDERSITZ	SEDE,MOLLA	ASIENTO,MUELLE	
060	R1401-9401-0	1		SPRING	RESSORT	FEDER	MOLLA	MUELLE	
070	RC777-7028-0	1		SCREW,CAP	VIS	SCHRAUBE	VITE,PER FORO FILETTATO	TORNILLO,CAPUCHÓN	
080	RC777-7026-0	1		CAP,SCREW	BOUCHON	KAPPE	CAPPUCCIO,VITE	CAPUCHÓN,TORNILLO	
090	01350-10512	2		BOLT	VIS	SCHRAUBE	BULLONE	PERNO,PER-RANURA	
100	68701-7182-0	2		SCREW	VIS	SCHRAUBE	VITE	TORNILLO	
110	RD118-7044-0	1		SPRING	RESSORT	FEDER	MOLLA	MUELLE	
120	RD118-7038-0	1		PLUG	BOUCHON	STOPFEN	TAPPO	TAPÓN	
130	RC101-7068-0	1		RING	BAGUE	RING	ANELLO	ANILLO	
140	RD118-7033-0	1		O-RING	JOINT TORIQUE	O-RING	O-RING	JUNTA TÓRICA	
150	68701-7179-0	2		SPRING(CHECK VALVE)	RESSORT	FEDER	MOLLA(VÁLVULA UNIDIREZ.)	MUELLE(VÁLVULA RETENCIÓN)	
160	68701-7178-0	2		LOAD CHECK VALVE	SOUPAPE	VENTIL	VALV. CONTR. DEL CARICO	CARGA VÁLVULA DE RETENCIÓN	
170	04811-00160	2		O-RING	JOINT TORIQUE	O-RING	O-RING	JUNTA TÓRICA	

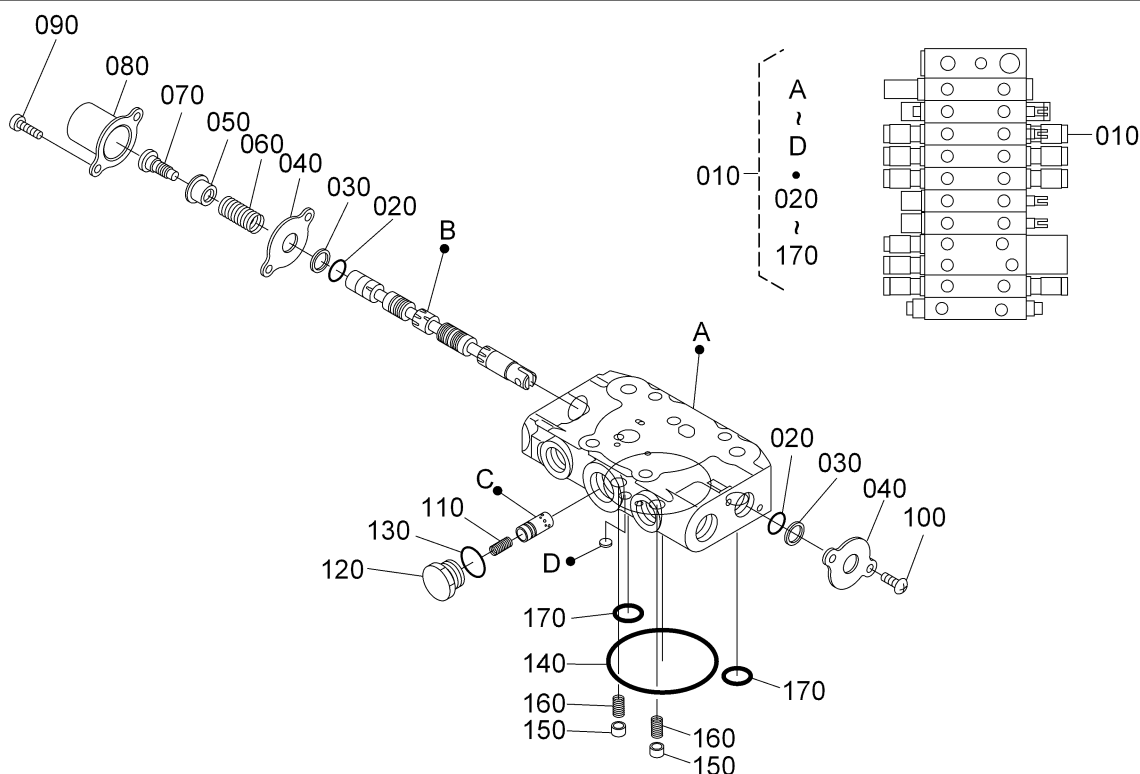
S050-07

SPOOL SECTION (BLADE)
 SECTION DE TIROIR (LAME)
 SPULENSEKTION (PLANIERSCHILD)
 SEZIONE ROCCHETTO (LAMA)
 SECCIÓN DE LA BOBINA (HOJA)

D09-07

KX101-3

α3



RG648-031-10

ТЕХНОПАРТ®

+375296497999

+375296409111

texnopart@gmail.com

Pos.	PART No.	QTY/SNo	IC	PART NAME	DESIGNATION	BEZEICHNUNG	DENOMI. PARTE	NOMBRE PIEZA	Remarks
010	RC777-7005-0	1		ASSY VALVE, BLADE	ENS. SOUPAPE	GRP.ERDSCHIEBERVENTIL	GR. VALVOLA, LAMA	CONJUNTO VÁLVULA, HOJA	
020	68493-7024-0	2		O-RING	JOINT TORIQUE	O-RING	O-RING	JUNTA TÓRICA	
030	R1401-9422-0	2		SEAL	JOINT	DICHTUNG	TENUTA	JUNTA	
040	RC777-7023-0	2		WASHER, SEAL	RONDELLE, JOINT	DICHTSCHEIBE	RONDELLA, TENUTA	ARANDELA, JUNTA	
050	68493-7027-0	2		SEAT, SPRING	SIEGE DU RESSORT	FEDERSITZ	SEDE, MOLLA	ASIENTO, MUELLE	
060	R1401-9401-0	1		SPRING	RESSORT	FEDER	MOLLA	MUELLE	
070	RC777-7028-0	1		SCREW, CAP	VIS	SCHRAUBE	VITE, PER FORO FILETTATO	TORNILLO, CAPUCHÓN	
080	RC777-7026-0	1		CAP, SCREW	BOUCHON	KAPPE	CAPPUCCIO VITE	CAPUCHÓN, TORNILLO	
090	01350-10512	2		BOLT	VIS	SCHRAUBE	BULLONE	PERNO, BUECA, RANURA	
100	68701-7182-0	2		SCREW	VIS	SCHRAUBE	VITE	TORNILLO	
110	RD118-7044-0	1		SPRING	RESSORT	FEDER	MOLLA	MUELLE	
120	RD118-7038-0	1		PLUG	BOUCHON	STOPFEN	TAPPO	TAPÓN	
130	RC101-7068-0	1		RING	BAGUE	RING	ANELLO	ANILLO	
140	RD118-7033-0	1		O-RING	JOINT TORIQUE	O-RING	O-RING	JUNTA TÓRICA	
150	68701-7179-0	2		SPRING (CHECK VALVE)	RESSORT	FEDER	MOLLA (VALVOLA UNIDIREZ.)	MUELLE (VÁLVULA RETENCIÓN)	
160	68701-7178-0	2		LOAD CHECK VALVE	SOUPAPE	VENTIL	VALV. CONTR. DEL CARICO	CARGA VÁLVULA DE RETENCIÓN	
170	04811-00160	2		O-RING	JOINT TORIQUE	O-RING	O-RING	JUNTA TÓRICA	

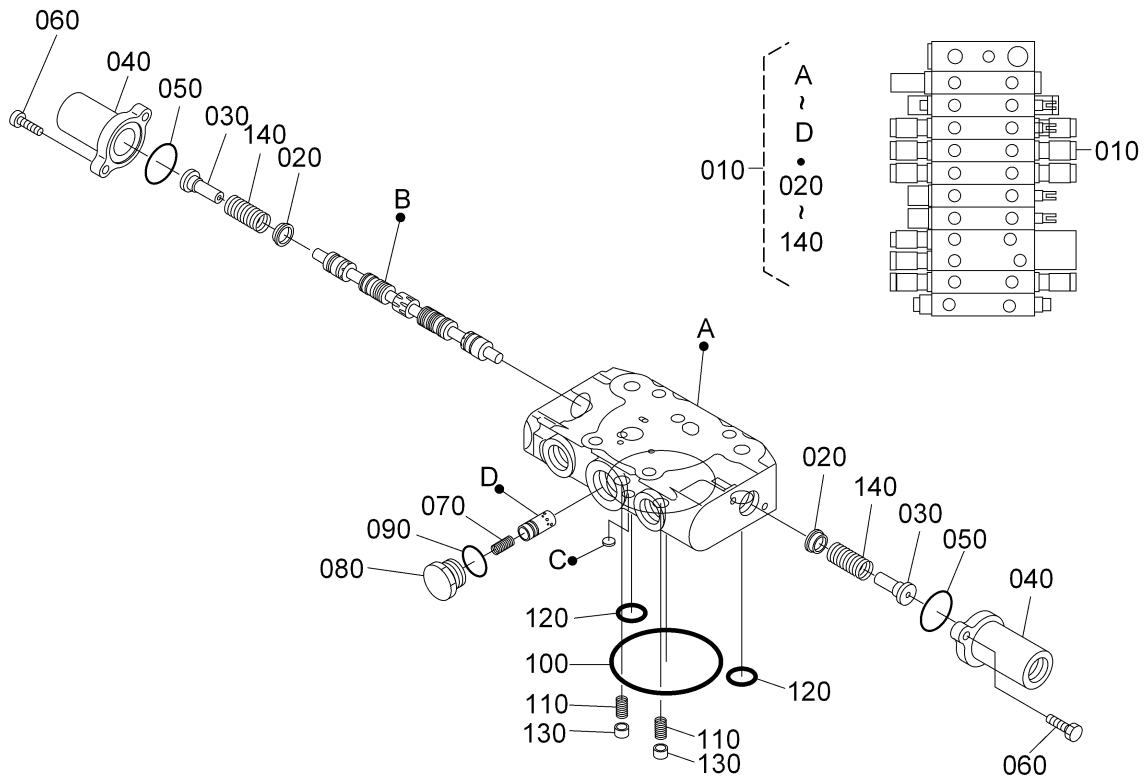
S050-08

SPOOL SECTION (S/P)
SECTION DE TIROIR (S/P)
SPULENSEKTION (S/P)
SEZIONE ROCCHETTO (S/P)
SECCIÓN DE LA BOBINA (S/P)

D09-08

KX101-3

α3



RG648-032-10

ТЕХНОПАРТ®

+375296497999

+375296409111

texnopart@gmail.com

Pos.	PART No.	QTY/SNo	IC	PART NAME	DESIGNATION	BEZEICHNUNG	DENOMI. PARTE	NOMBRE PIEZA	Remarks
010	RC777-7010-0	1		ASSY VALVE S/P	ENS.SOUPAPE DE S/P	GRP.S/P-VENTIL	GR. VALVOLA S/P	CONJUNTO VÁLVULA S/P	
020	68191-7093-0	2		PLATE(SPRING)	PLAQUE	PLATTE	PIASTRA(MOLLA)	PLACA(MUELLE)	
030	RD118-7039-0	2		SEAT,SPRING	SIEGE DE RESSORT	FEDERSITZ	SEDE MOLLA	BIEN O MUELLE	
040	RD118-7043-0	2		CAP	BOUCHON	KAPPE	TAPPO	CAPUCHÓN	
050	04811-10220	2		O-RING	JOINT TORIQUE	O-RING	O-RING	JUNTA TÓRICA	
060	01350-10518	4		BOLT	VIS	SCHRAUBE	BULLONE	PERNO	
070	RD118-7044-0	1		SPRING	RESSORT	FEDER	MOLLA	MUELLE	
080	RD118-7038-0	1		PLUG	BOUCHON	STOPFEN	TAPPO	TAPÓN	
090	RC101-7068-0	1		RING	BAGUE	RING	ANILLO	ANILLO	
100	RD118-7033-0	1		O-RING	JOINT TORIQUE	O-RING	O-RING	JUNTA TÓRICA	
110	68701-7178-0	2		LOAD CHECK VALVE	SOUPAPE	VENTIL	VALV. CONTR. DEL CARICO	CARGA VÁLVULA DE RETENCIÓN	
120	04811-00160	2		O-RING	JOINT TORIQUE	O-RING	O-RING	JUNTA TÓRICA	
130	68701-7179-0	2		SPRING(CHECK VALVE)	RESSORT	FEDER	MOLLA(VÁLVOLA UNIDIREZ.)	MUELLE(VÁLVULA RETENCIÓN)	
140	RC777-7036-0	2		SPRING	RESSORT	FEDER	MOLLA	MUELLE	

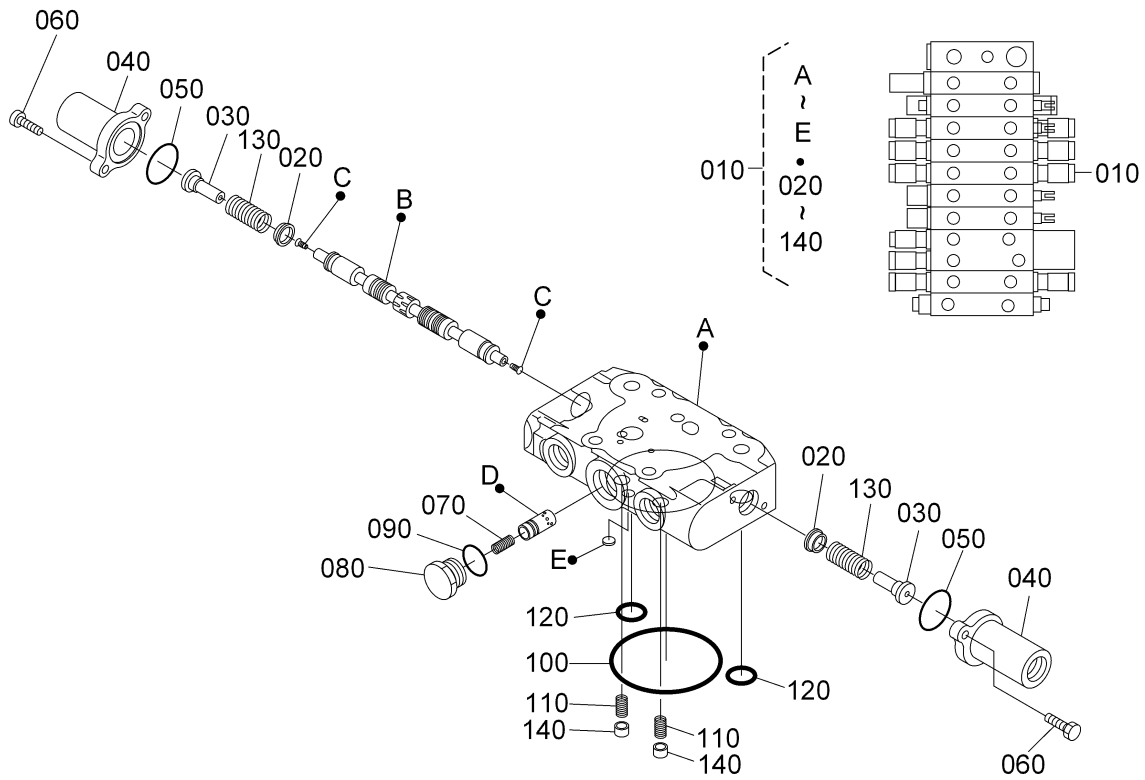
S050-09

SPOOL SECTION (ARM)
SECTION DE TIROIR (BRAS)
SPULENSEKTION (ARM)
SEZ.ROCCHETTO (AVAMBRACCIO)
SECC. DE LA BOBINA (BRAZO)

D09-09

KX101-3

α3



RG648-033-10

ТЕХНОПАРТ®

+375296497999

+375296409111

texnopart@gmail.com

Pos.	PART No.	QTY/SNo	IC	PART NAME	DESIGNATION	BEZEICHNUNG	DENOMI. PARTE	NOMBRE PIEZA	Remarks
010	RC777-7003-0	1		ASSY VALVE ARM	ENS.SOUPAPE DE BRAS	GRP.ARMVENTIL	GR. VALVOLA AVAMBRACCIO	CONJUNTO VÁLVULA BRAZO	
020	68191-7093-0	2		PLATE(SPRING)	PLAQUE	PLATTE	PIASTRA(MOLLA)	PLACA(MUELLE)	
030	RD118-7039-0	2		SEAT,SPRING	SIEGE DE RESSORT	FEDERSITZ	SEDE MOLLA	BIENOM MUELLE	
040	RD118-7043-0	2		CAP	BOUCHON	KAPPE	TAPPO	CAPUCHÓN	
050	04811-10220	2		O-RING	JOINT TORIQUE	O-RING	O-RING	JUNTA TÓRICA	
060	01350-10518	4		BOLT	VIS	SCHRAUBE	BULLONE	PERNO	
070	RD118-7044-0	1		SPRING	RESSORT	FEDER	MOLLA	MUELLE	
080	RD118-7038-0	1		PLUG	BOUCHON	STOPFEN	TAPPO	TAPON	
090	RC101-7068-0	1		RING	BAGUE	RING	ANILLO	ANILLO	
100	RD118-7033-0	1		O-RING	JOINT TORIQUE	O-RING	O-RING	JUNTA TÓRICA	
110	68701-7178-0	2		LOAD CHECK VALVE	SOUPAPE	VENTIL	VALV. CONTR. DEL CARICO	CARGA VÁLVULA DE RETENCIÓN	
120	04811-00160	2		O-RING	JOINT TORIQUE	O-RING	O-RING	JUNTA TÓRICA	
130	RC777-7036-0	2		SPRING	RESSORT	FEDER	MOLLA	MUELLE	
140	68701-7179-0	2		SPRING(CHECK VALVE)	RESSORT	FEDER	MOLLA(VALVOLA UNIDIREZ.)	MUELLE(VÁLVULA RETENCIÓN)	

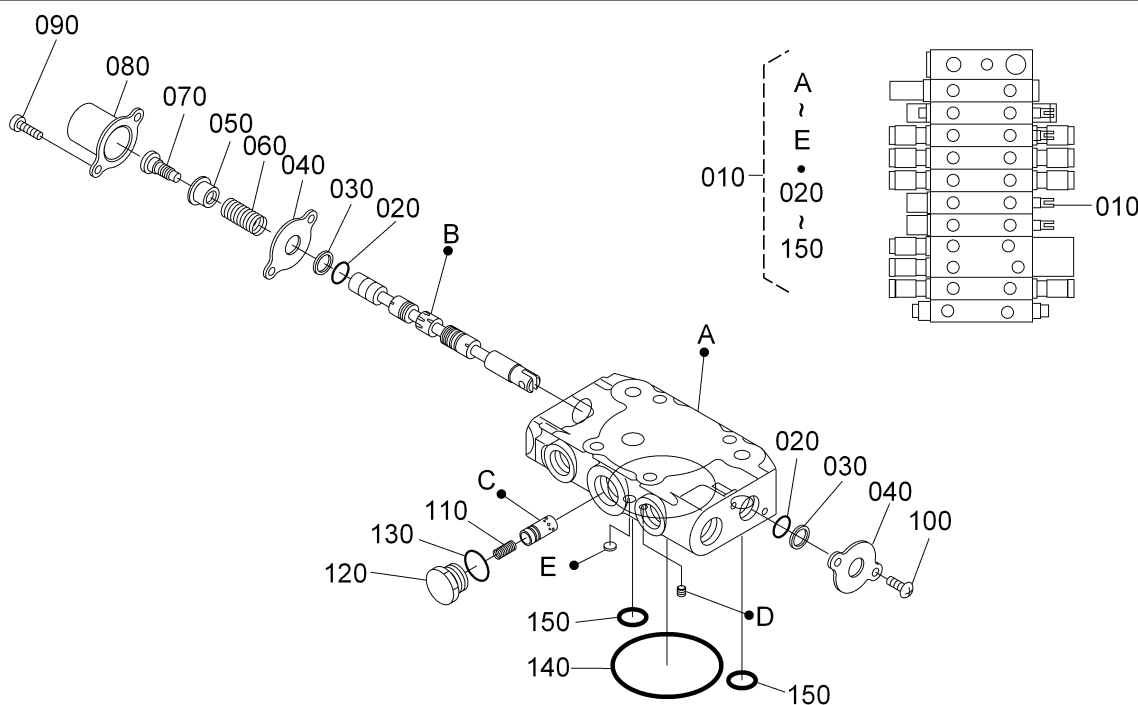
S050-10

SPOOL SECTION (TRAVEL LH)
SECTION DE TIROIR (DEPLACEMENT G.)
SPULENSEKTION (FAHREN LS)
SEZ. ROCCHETTO (TRAINO SN)
SECC. BOBINA (TRASL. IZDA.)

D09-10

KX101-3

α3



RG648-034-10

ТЕХНОПАРТ®

+375296497999

+375296409111

texnopart@gmail.com

Pos.	PART No.	QTY/SNo	IC	PART NAME	DESIGNATION	BEZEICHNUNG	DENOMI. PARTE	NOMBRE PIEZA	Remarks
010	RC777-7004-0	1		ASSY VALVE DRIVE LH	ENS.SOUPAPE DE ENTR.	GRP.FAHRENVENTIL LS	GR. VALVOLA COMANDO SN	CONJ. VÁLV. ACC. LADO IZDO.	
020	68493-7024-0	2		O-RING	JOINT TORIQUE	O-RING	O-RING	JUNTA TÓRICA	
030	R1401-9422-0	2		SEAL	JOINT	DICHTUNG	TENUTA	JUNTA	
040	RC777-7023-0	2		WASHER,SEAL	RONDELLE,JOINT	DICHTSCHEIBE	RONDELLA,TENUTA	ARANDELA,JUNTA	
050	68493-7027-0	2		SEAT,SPRING	SIEGE DU RESSORT	FEDERSITZ	SEDE,MOLLA	ASIENTO,MUELLE	
060	R1401-9401-0	1		SPRING	RESSORT	FEDER	MOLLA	MUELLE	
070	RC777-7028-0	1		SCREW,CAP	VIS	SCHRAUBE	VITE,PER FORO FILETTATO	TORNILLO,CAPUCHÓN	
080	RC777-7026-0	1		CAP,SCREW	BOUCHON	KAPPE	CAPPUCCIO,VITE	CAPUCHÓN,TORNILLO	
090	01350-10512	2		BOLT	VIS	SCHRAUBE	BULLONE	PERNO,PER-RANURA	
100	68701-7182-0	2		SCREW	VIS	SCHRAUBE	VITE	TORNILLO	
110	RD118-7044-0	1		SPRING	RESSORT	FEDER	MOLLA	MUELLE	
120	RD118-7038-0	1		PLUG	BOUCHON	STOPFEN	TAPPO	TAPÓN	
130	RC101-7068-0	1		RING	BAGUE	RING	ANELLO	ANILLO	
140	RD118-7033-0	1		O-RING	JOINT TORIQUE	O-RING	O-RING	JUNTA TÓRICA	
150	04811-00160	2		O-RING	JOINT TORIQUE	O-RING	O-RING	JUNTA TÓRICA	

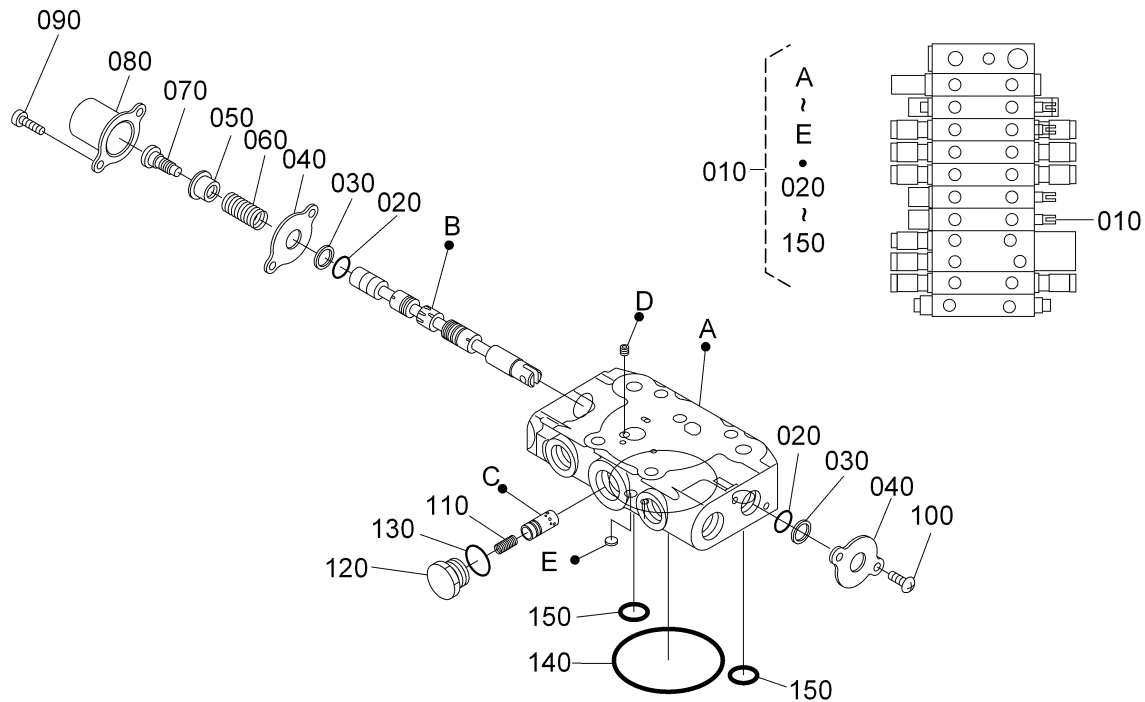
S050-11

SPOOL SECTION (TRAVEL RH)
SECTION DE TIROIR (DEPLACEMENT D.)
SPULENSEKTION (FAHREN RS)
SEZ. ROCCHETTO (TRAINO DS)
SECC. BOBINA (TRASL. DCHA.)

D09-11

KX101-3

α3



RG648-035-10

ТЕХНОПАРТ®

+375296497999

+375296409111

texnopart@gmail.com

Pos.	PART No.	QTY/SNo	IC	PART NAME	DESIGNATION	BEZEICHNUNG	DENOMI. PARTE	NOMBRE PIEZA	Remarks
010	RC777-7006-0	1		ASSY VALVE DRIVE RH	ENS.SOUPAPE DE ENTR.	GRP.FAHRENVENTIL RS	GR. VALVOLA COMANDO DS	CONJ. VÁLV. ACC. LADO DCHO.	
020	68493-7024-0	2		O-RING	JOINT TORIQUE	O-RING	O-RING	JUNTA TÓRICA	
030	R1401-9422-0	2		SEAL	JOINT	DICHTUNG	TENUTA	JUNTA	
040	RC777-7023-0	2		WASHER,SEAL	RONDELLE,JOINT	DICHTSCHEIBE	RONDELLA,TENUTA	ARANDELA,JUNTA	
050	68493-7027-0	2		SEAT,SPRING	SIEGE DU RESSORT	FEDERSITZ	SEDE,MOLLA	ASIENTO,MUELLE	
060	R1401-9401-0	1		SPRING	RESSORT	FEDER	MOLLA	MUELLE	
070	RC777-7028-0	1		SCREW,CAP	VIS	SCHRAUBE	VITE,PER FORO FILETTATO	TORNILLO,CAPUCHÓN	
080	RC777-7026-0	1		CAP,SCREW	BOUCHON	KAPPE	CAPPUCCIO,VITE	CAPUCHÓN,TORNILLO	
090	01350-10512	2		BOLT	VIS	SCHRAUBE	BULLONE	PERNO,PER-RANURA	
100	68701-7182-0	2		SCREW	VIS	SCHRAUBE	VITE	TORNILLO	
110	RD118-7044-0	1		SPRING	RESSORT	FEDER	MOLLA	MUELLE	
120	RD118-7038-0	1		PLUG	BOUCHON	STOPFEN	TAPPO	TAPÓN	
130	RC101-7068-0	1		RING	BAGUE	RING	ANELLO	ANILLO	
140	RD118-7033-0	1		O-RING	JOINT TORIQUE	O-RING	O-RING	JUNTA TÓRICA	
150	04811-00160	2		O-RING	JOINT TORIQUE	O-RING	O-RING	JUNTA TÓRICA	

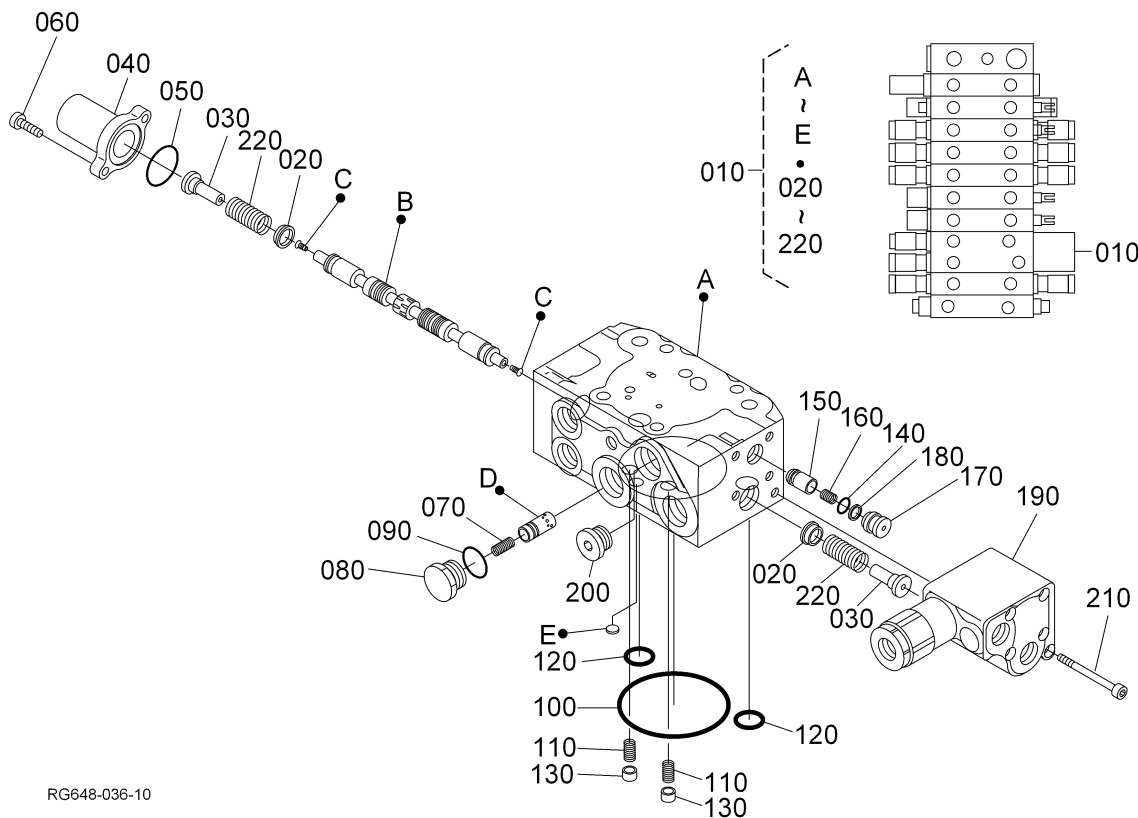
S050-12

SPOOL SECTION (BOOM)
SECTION DE TIROIR (FLECHE)
SPULENSEKTION (AUSLEGER)
SEZ. ROCCH. (BRAC. SOLLEV.)
SECC. BOBINA (BRAZO PR.)

D09-12

KX101-3

α3



RG648-036-10

ТЕХНОПАРТ®

+375296497999

+375296409111

texnopart@gmail.com

Pos.	PART No.	QTY/SNo	IC	PART NAME	DESIGNATION	BEZEICHNUNG	DENOMI. PARTE	NOMBRE PIEZA	Remarks
010	RC777-7001-0	1		ASSY VALVE BOOM	ENS.SOUPAPE FLECHE	GRP.AUSEGERVENTIL	GR. VALV. BRACCIO SOLLEV.	CONJ. VÁLVULA BRAZO PRINC.	
020	68191-7093-0	2		PLATE (SPRING)	PLAQUE	PLATTE	PIASTRA (MOLLA)	PLACA (MUELLE)	
030	RD118-7039-0	2		SEAT, SPRING	SIEGE DE RESSORT	FEDERSITZ	SEDE MOLLA	BIEN MUELLE	
040	RD118-7043-0	1		CAP	BOUCHON	KAPPE	TAPPO	CAPUCHÓN	
050	04811-10220	2		O-RING	JOINT TORIQUE	O-RING	O-RING	JUNTA TÓRICA	
060	01350-10518	2		BOLT	VIS	SCHRAUBE	BULLONE	PERNO	
070	RD118-7044-0	1		SPRING	RESSORT	FEDER	MOLLA	MUELLE	
080	RD118-7038-0	1		PLUG	BOUCHON	STOPFEN	TAPPO	TAPÓN	
090	RC101-7068-0	1		RING	BAGUE	RING	ANELLO	ANILLO	
100	RD118-7033-0	1		O-RING	JOINT TORIQUE	O-RING	O-RING	JUNTA TÓRICA	
110	68701-7178-0	2		LOAD CHECK VALVE	SOUPAPE	VENTIL	VALV. CONTR. DEL CARICO	CARGA VÁLVULA DE RETENCIÓN	
120	04811-00160	2		O-RING	JOINT TORIQUE	O-RING	O-RING	JUNTA TÓRICA	
130	68701-7179-0	2		SPRING (CHECK VALVE)	RESSORT	FEDER	MOLLA (VALVOLA UNIDIREZ.)	MUELLE (VÁLVULA RETENCIÓN)	
140	04810-00110	1		O-RING	JOINT TORIQUE	O-RING	O-RING	JUNTA TÓRICA	
150	RD118-7046-0	1		POPPET	CLAPET	VENTILKEGEL	VALVOLA A FUNGO	SETA	
160	RD118-7053-0	1		SPRING	RESSORT	FEDER	MOLLA	MUELLE	
170	RD118-7047-0	1		SPACER	ENTRETOISE	DISTANZ	DISTANZIATORE	SEPARADOR	
180	RD118-7055-0	1		RING, BACK UP	JOINT TEFLON	STÜTZRING	SOSTEGNO ANELLO	ANILLO SOPORTE	
190	RD118-7045-0	1		ASSY VALVE BOOM LOCK	ENS.SOUPAPE VERROUI.	GRP.AUSLEGER.-VENTIL	GR. VALV. BLOC. BRAC. SOLLEV.	CONJ. VÁLV. BRAZO PR. BLOQ.	
200	RD809-7092-0	1		PLUG ASSY	KIT BOUCHONS	STOPFEN SET	GR. CANDELE	TAPÓN CONJUNTO	
210	01311-10660	5		BOLT	VIS	SCHRAUBE	BULLONE	PERNO HEX-RANURA-HD	
220	RC777-7036-0	2		SPRING	RESSORT	FEDER	MOLLA	MUELLE	

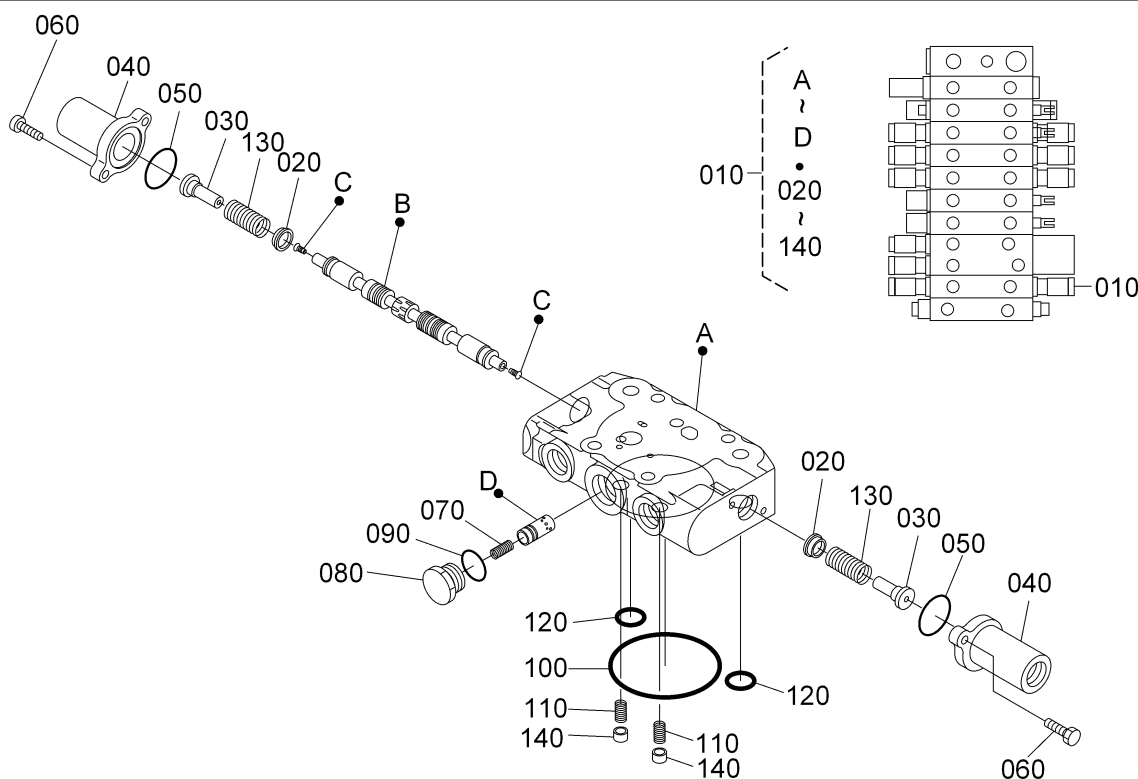
S050-13

SPOOL SECTION (BUCKET)
SECTION DE TIROIR (GODET)
SPULENSEKTION (SCHAUFEL)
SEZIONE ROCCHETTO (BENNA)
SECCIÓN DE LA BOBINA (CAZO)

D09-13

KX101-3

α3



RG648-037-10

ТЕХНОПАРТ®

+375296497999

+375296409111

texnopart@gmail.com

Pos.	PART No.	QTY/SNo	IC	PART NAME	DESIGNATION	BEZEICHNUNG	DENOMI. PARTE	NOMBRE PIEZA	Remarks
010	RC777-7002-0	1		ASSY VALVE, BUCKET	ENS. SOUPAPE	GRP.SCHAUFELVENTIL	GR. VALVOLA.BENNA	CONJUNTO VÁLVULA,CAZO	
020	68191-7093-0	2		PLATE(SPRING)	PLAQUE	PLATTE	PIASTRA(MOLLA)	PLACA(MUELLE)	
030	RD118-7039-0	2		SEAT, SPRING	SIEGE DE RESSORT	FEDERSITZ	SEDE MOLLA	ASIENTO MUELLE	
040	RD118-7043-0	2		CAP	BOUCHON	KAPPE	TAPPO	CAPUCHÓN	
050	04811-10220	2		O-RING	JOINT TORIQUE	O-RING	O-RING	JUNTA TÓRICA	
060	01350-10518	4		BOLT	VIS	SCHRAUBE	BULLONE	PERNO	
070	RD118-7044-0	1		SPRING	RESSORT	FEDER	MOLLA	MUELLE	
080	RD118-7038-0	1		PLUG	BOUCHON	STOPFEN	TAPPO	TAPON	
090	RC101-7068-0	1		RING	BAGUE	RING	ANILLO	ANILLO	
100	RD118-7033-0	1		O-RING	JOINT TORIQUE	O-RING	O-RING	JUNTA TÓRICA	
110	68701-7178-0	2		LOAD CHECK VALVE	SOUPAPE	VENTIL	VALV. CONTR. DEL CARICO	CARGA VÁLVULA DE RETENCIÓN	
120	04811-00160	2		O-RING	JOINT TORIQUE	O-RING	O-RING	JUNTA TÓRICA	
130	RC777-7036-0	2		SPRING	RESSORT	FEDER	MOLLA	MUELLE	
140	68701-7179-0	2		SPRING(CHECK VALVE)	RESSORT	FEDER	MOLLA(VÁLVOLA UNIDIREZ.)	MUELLE(VÁLVULA RETENCIÓN)	

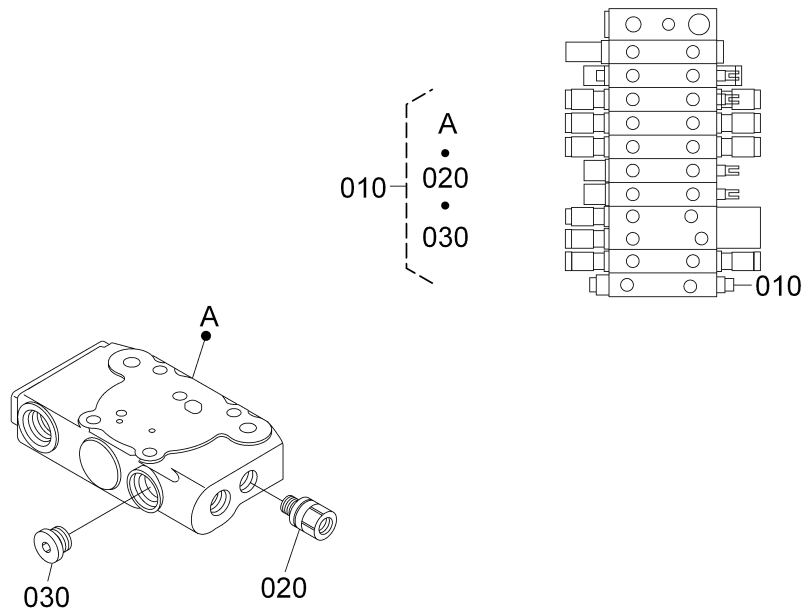
S050-14

SPOOL SECTION (OUTLET)
 SECTION DE TIROIR (VIDANGE)
 SPULENSEKTION (AUSLASS)
 SEZIONE ROCCHETTO (SFOGO)
 SECCIÓN DE LA BOBINA (SALIDA)

D09-14

KX101-3

α3



RG648-038-10

ТЕХНОПАРТ®

+375296497999

+375296409111

texnopart@gmail.com

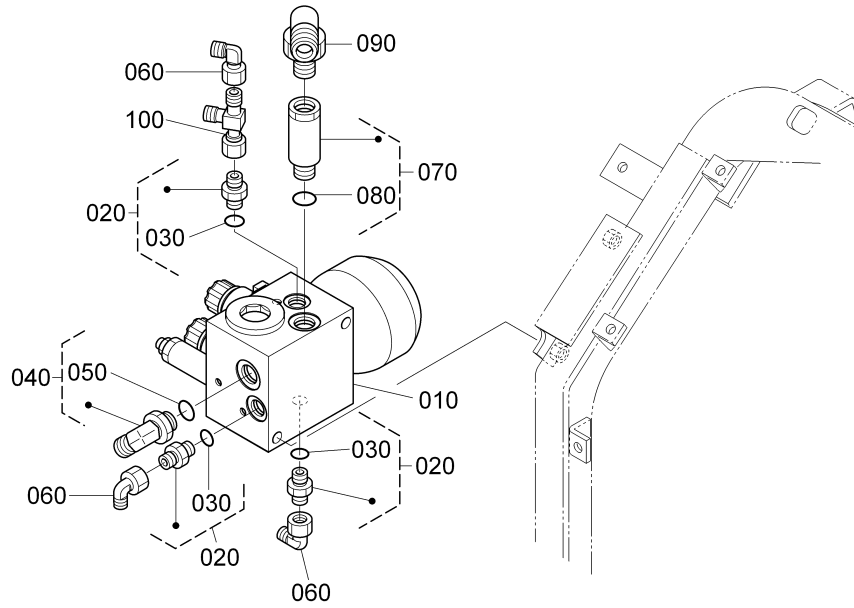
Pos.	PART No.	QTY/SNo	IC	PART NAME	DESIGNATION	BEZEICHNUNG	DENOMI. PARTE	NOMBRE PIEZA	Remarks
010	RC777-7015-0	1		ASSY VALVE OUTLET	ENS.DECHAPPEMENT	GRP.AUSLASSVENTIL	GR. VALVOLA USCITA	CONJUNTO VÁLVULA SALIDA	
020	RD411-7028-0	1		ASSY PLUG	ENS.DE BOUCHON	GRP.STECKER	GR. CANDELE	CONJUNTO BUJÍA	
030	RD809-7092-0	1		PLUG ASSY	KIT BOUCHONS	STOPFEN SET	GR. CANDELE	TAPON CONJUNTO	

S051
UNLOAD VALVE
SOUPAPE DECHARGEMENT
ENTLASTUNGSVENTIL
VALVOLA SCARICO
VÁLVULA DESCARGA

D10

KX101-3

α3



RG648-039-10

ТЕХНОПАРТ®

+375296497999

+375296409111

texnopart@gmail.com

Pos.	PART No.	QTY/SNo	IC	PART NAME	DESIGNATION	BEZEICHNUNG	DENOMI. PARTE	NOMBRE PIEZA	Remarks
010	RG648-6260-0	1		ASSY VALVE(UNLOAD)	ENS. SOUPAPE	GRP.VENTIL	GR. VALVOLA(DI SCARICO)	CONJUNTO VÁLVULA(DESCARGA)	
020	RG208-8616-0	3		ADAPTER	RACCORD	ADAPTER	ADATTATORE	ADAPTADOR	
030	04817-00110	3		O-RING	JOINT TORIQUE	O-RING	O-RING	JUNTA TÓRICA	
040	RG208-8623-0	1		ADAPTER	RACCORD	ADAPTER	ADATTATORE	ADAPTADOR	
050	04817-00140	1		O-RING	JOINT TORIQUE	O-RING	O-RING	JUNTA TÓRICA	
060	RG208-6318-0	3		ADAPTER	RACCORD	ADAPTER	ADATTATORE	ADAPTADOR	
070	RG648-6382-0	1		ADAPTER	RACCORD	ADAPTER	ADATTATORE	ADAPTADOR	
080	04817-00140	1		O-RING	JOINT TORIQUE	O-RING	O-RING	JUNTA TÓRICA	
090	RG208-8617-0	1		ADAPTER	RACCORD	ADAPTER	ADATTATORE	ADAPTADOR	
100	RG208-8625-0	1		ADAPTER	RACCORD	ADAPTER	ADATTATORE	ADAPTADOR	

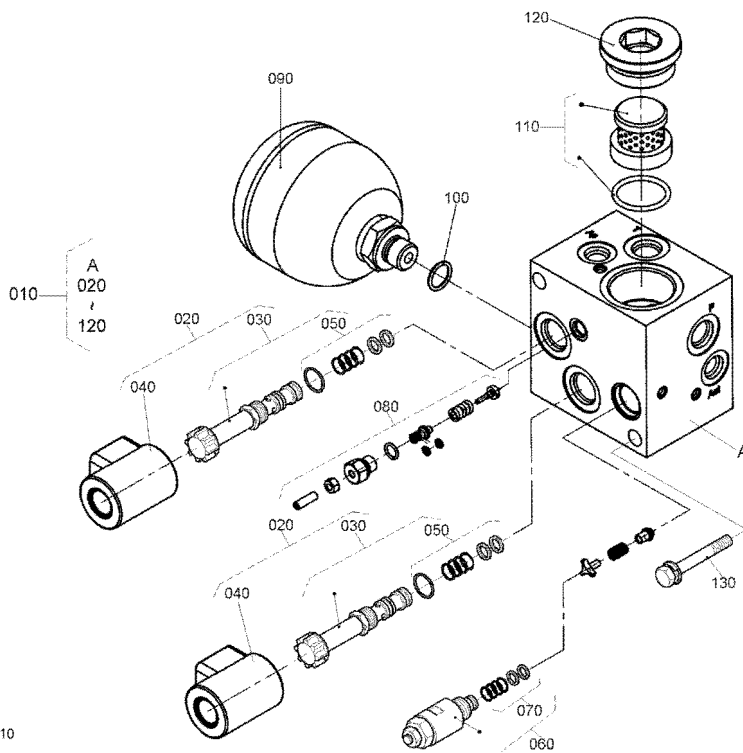
S052

UNLOAD VALVE (COMPONENT PARTS)
 SOUPE DECHARGEMENT (PARTIES COMP.)
 ENTLASTUNGSVENTIL (EINZELTEILE)
 VALVOLA SCARICO (COMPONENTI)
 (COMPONENTES)

D11

KX101-3

α3



RG648-040-10

ТЕХНОПАРТ®

+375296497999

+375296409111

texnopart@gmail.com

Pos.	PART No.	QTY/SNo	IC	PART NAME	DESIGNATION	BEZEICHNUNG	DENOMI. PARTE	NOMBRE PIEZA	Remarks
010	RG648-6260-0	1		ASSY VALVE(UNLOAD)	ENS. SOUPEPE	GRP.VENTIL	GR. VALVOLA(DI SCARICO)	CONJUNTO VÁLVULA(DESCARGA)	
020	RG518-6261-2	2		VALVE(WITH SPOOL)	CARTOUCHE	VENTIL MIT SPULE	VALVOLA(CON ROCCHETTO)	VÁLVULA(CON BOBINA)	
030	RG108-6132-2	2		VALVE(WITHOUT SPOOL)	CARTOUCHE	VENTIL(OHNE SPULE)	VALVOLA(SENZA ROCCHETTO)	VÁLVULA(SIN BOBINA)	
040	RG518-6263-2	2		SPOOL	TIRIOR	SPULE	ROCCHETTO	BOBINA	
050	RG108-6134-2	2		KIT SEAL	JEU DE JOINT	DICHTUNGSSATZ	KIT GUARNIZIONE	JUEGO JUNTAS	
060	RG648-6262-0	1		VALVE,RELIEF	CLAPET DE DECHA.	ÜBERDRUCKVENTIL	VALV. LIMITAT.PRESS.	VÁLVULA SEGURIDAD	
070	RG108-6124-0	1		KIT SEAL	JEU DE JOINT	DICHTUNGSSATZ	KIT GUARNIZIONE	JUEGO JUNTAS	
080	RG108-6131-0	1		VALVE	SOUPEPE	DRUCKBEGRENZUNGSVENTIL	VALVOLA	VÁLVULA	
090	RG158-6266-0	1		ACCUMULATOR	ACCUMULATOR	AKKUMULATOR	ACCUMULATORE	ACUMULADOR	
100	RG108-6139-0	1		O-RING	JOINT TORIQUE	O-RING	O-RING	JUNTA TÓRICA	
110	RG518-6264-0	1		FILTER	FILTRE	FILTEREINSATZ	FILTRO	FILTRO	
120	RG518-6265-0	1		PLUG	BOUCHON	VERSCHLUSSTOPFEN	TAPPO	TAPÓN	
130	01133-51090	2		BOLT,SEMS	VIS	SCHRAUBE	BULLONE	PERNO	

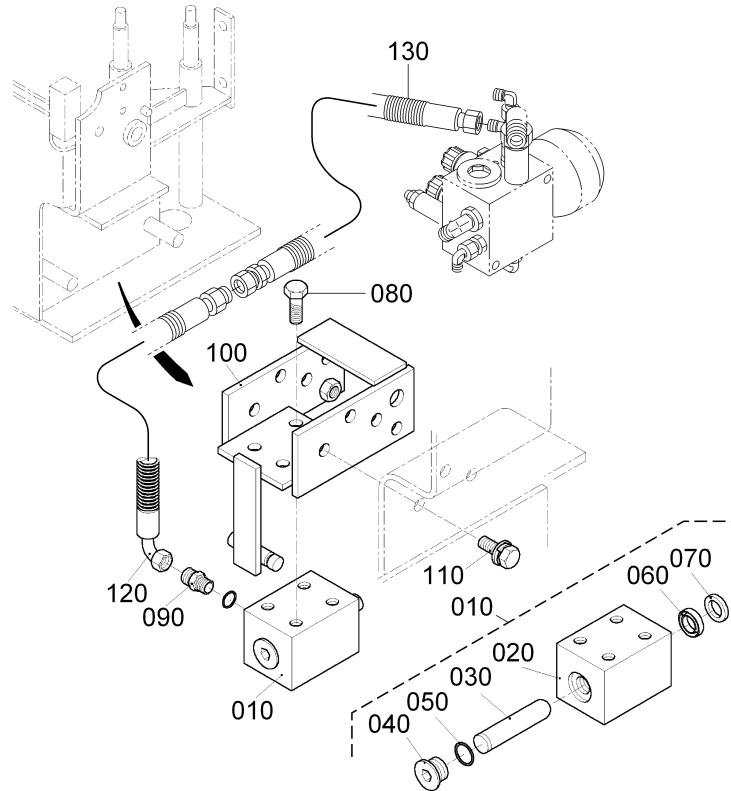
S053

CHANGE VALVE
CHANGEMENT SOUPAPE
WECHSELVENTIL
VALVOLA DI SCAMBIO
VÁLVULA DE RECAMBIO

D12

KX101-3

α3



RG648-041-10

ТЕХНОПАРТ®

+375296497999

+375296409111

texnopart@gmail.com

Pos.	PART No.	QTY/SNo	IC	PART NAME	DESIGNATION	BEZEICHNUNG	DENOMI. PARTE	NOMBRE PIEZA	Remarks
010	RG518-6611-0	1		ASSY CYLINDER(TL)	ENS. CYLINDRE(TL)	GRP.ZYLINDER(TL)	GR. CIL. COM. TRAINO(TL)	CONJUNTO CILINDRO(TL)	
020	RG518-6612-0	1		BODY	CORPS	GEHÄUSE	SCOCCA	CARROCERÍA	
030	RG518-6614-0	1		ROD	BIELLETE	STANGE	STELLO	VARILLA	
040	RG518-6615-0	1		PLUG	BOUCHON	VERSCHLUSSCHRAUBE	TAPPO	TAPON	
050	RG518-6603-0	1		CIR-CLIP	CIRCLIP	SPRENGRING	ANELLO ELASTICO	ANILLO DE RETENCIÓN	
060	RG518-6604-0	1		U-RING	BAGUE	U-RING	ANELLO A U	ANILLO EN U	
070	RG518-6623-0	1		RING,WIPER	ANNEAU,MAINTIEN	ABSTREIFER	ANELLO,TERGI	ANILLO LIMPIAPARABRISAS	
080	01123-50820	4		BOLT	VIS	SCHRAUBE	BULLONE	PERNO	
090	RG518-6613-0	1		ADAPTER	RACCORD	ADAPTER	ADAPTATORE	ADAPADOR	
100	RG528-6607-0	1		BRACKET(TL)	PALIER	HALTER	SUPPORTO(TL)	SOPORTE(TL)	
110	01123-50820	3		BOLT	VIS	SCHRAUBE	BULLONE	PERNO	
120	RG648-6616-0	1		HYDRAULIC HOSE(TL)	TUYAU DE HYD.	HYDRAULIKSCHLAUCH	TUBO FLESS. IDRAULICO	MANGUERA HIDRÁULICA	
130	RG648-6325-0	1		HOSE, HYDRAULIC	TUYAU, HYDRAULIQUE	HYDRAULIKSCHLAUCH	TUBO FLESSIBILE, IDRAULICO	MANGUERA, HIDRÁULICA	

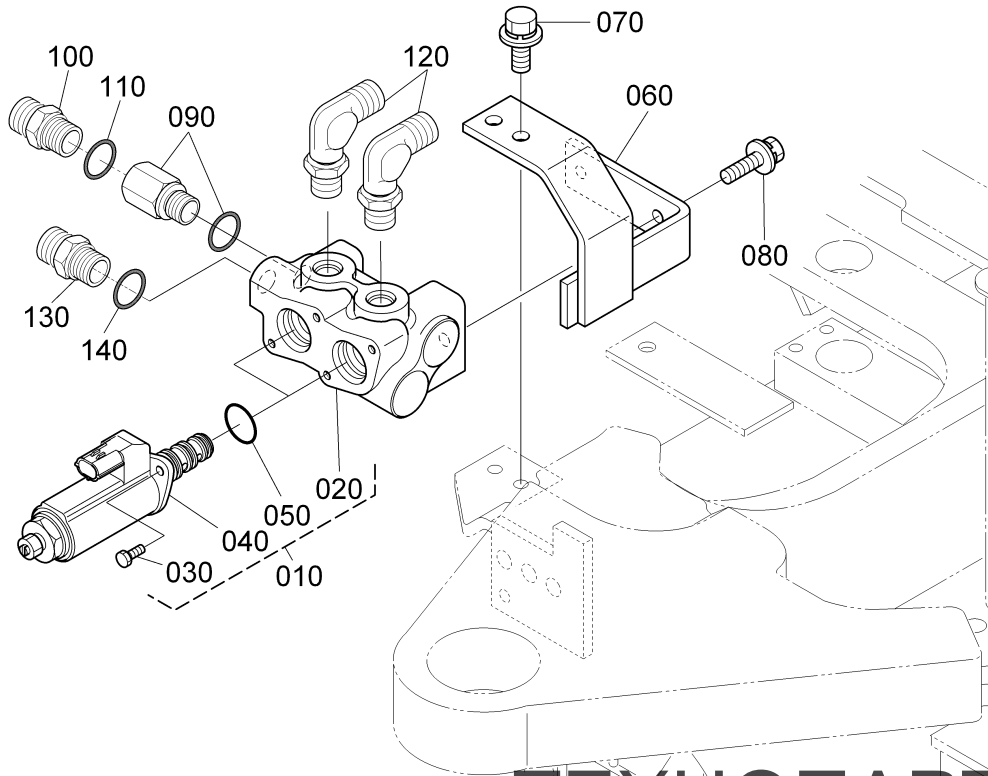
S054

VALVE (SP)
 SOUPE (SP)
 VENTIL (SP)
 VALVOLA (SP)
 VÁLVULA (SP)

D13

KX101-3

α3



RG648-148-10

ТЕХНОПАРТ®

+375296497999

+375296409111

texnopart@gmail.com

Pos.	PART No.	QTY/SNo	IC	PART NAME	DESIGNATION	BEZEICHNUNG	DENOMI. PARTE	NOMBRE PIEZA	Remarks
010	RC467-6137-2	1		ASSY VALVE	SOUPE COMPLET	VENTILEINHEIT	GR. VALVOLA	CONJUNTO VÁLVULA	
020	RD809-6951-0	1		CASE	LOGEMENT	GEHÄUSE	CUSC.	CAJA	
030	RD809-6952-0	4		BOLT	VIS	SCHRAUBE	BULLONE	PERNO	
040	RC467-6953-2	2		SOLENOID	AIMANT	MAGNET	CALAMITA	MAGNETO	
050	04817-00200	2		O-RING	JOINT TORIQUE	O-RING	O-RING	JUNTA TÓRICA	
060	RG538-6132-0	1		BRACKET	PALIER	HALTER	SUPPORTO	SOPORTE	
070	01135-61020	2		BOLT	VIS	SCHRAUBE	BULLONE	PERNO	
080	01125-60820	2		BOLT	VIS	SCHRAUBE	BULLONE	PERNO	
090	69778-9671-0	1		ADAPTER	ADAPTATEUR	ADAPTER	ADATTATORE	ADAPTADOR	
100	RG208-8616-0	1		ADAPTER	RACCORD	ADAPTER	ADATTATORE	ADAPTADOR	
110	04817-00110	1		O-RING	JOINT TORIQUE	O-RING	O-RING	JUNTA TÓRICA	
120	69721-9646-0	2		JOINT,PIPE	JOINT,TUYAU	ADAPTER	RACCORDO,TUBO	JUNTA,TUBERÍA	
130	RG208-8616-0	1		ADAPTER	RACCORD	ADAPTER	ADATTATORE	ADAPTADOR	
140	04817-00110	1		O-RING	JOINT TORIQUE	O-RING	O-RING	JUNTA TÓRICA	

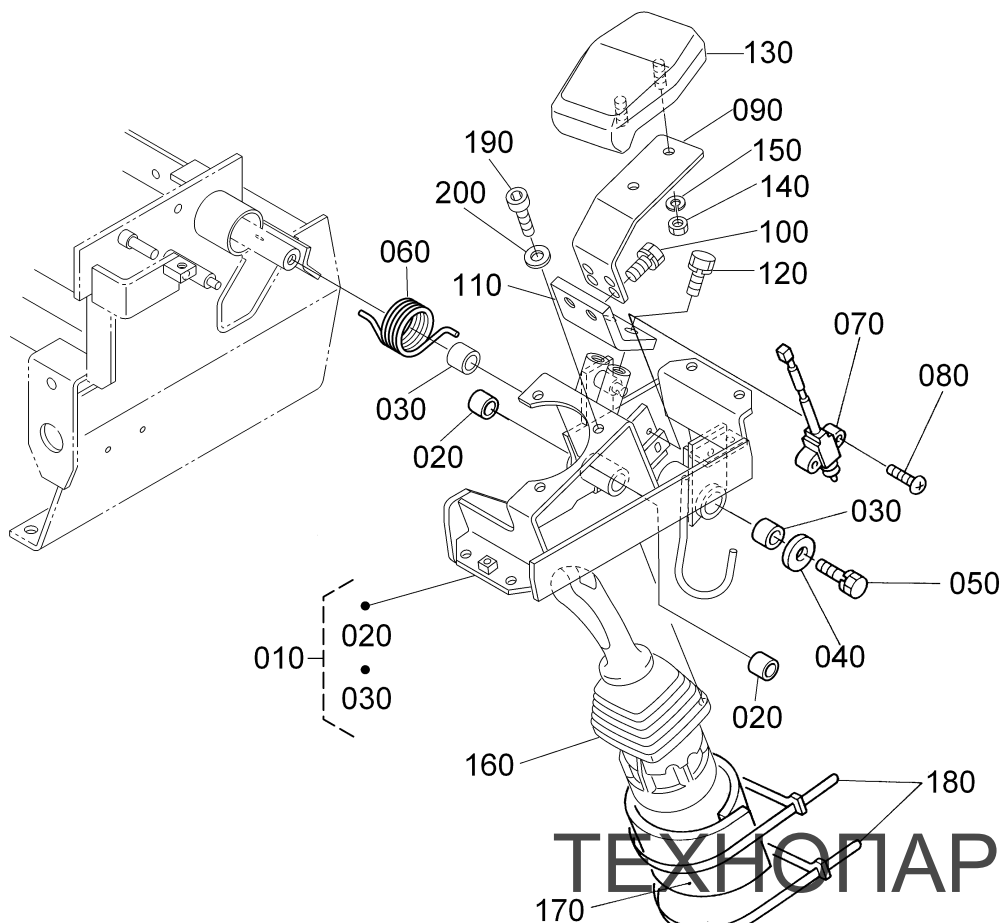
S055

CONTROL LEVER (LEVER LH)
 LEVIER DE COMMANDE (LEVIER GAUCHE)
 KONTROLLRAHMEN (HEBEL LS)
 LEVA DI COMANDO (LEVA SN)
 PALANCA CTROL (LADO IZDO.)

E01

KX101-3

α3



RG648-171-10

Pos.	PART No.	QTY/SNo	IC	PART NAME	DESIGNATION	BEZEICHNUNG	DENOML PARTE	NOMBRE PIEZA	Remarks
010	RG648-4450-0	1		BRACKET,ASSY	PALIER COMPLET	GRP.HALTERUNG	GR. SUPPORTO	CONJUNTO SOPORTE	
020	08511-01620	2		BUSH	BAGUE	BUCHSE	BOCCOLA	CASQUILLO	
030	08511-02020	2		BUSH	BAGUE	BUCHSE	BOCCOLA	CASQUILLO	
040	04015-60100	1		WASHER,PLAIN	RONDELLE FREIN	SCHEIBE	RONDELLA.PIANA	ARANDELA.PLANA	
050	01133-51020	1		BOLT	VIS	SCHRAUBE	BULLONE	PERNO	
060	RG246-4454-0	1		SPRING	RESSORT	FEDER	MOLLA	MUELLE	
070	RC411-5347-3	1		SWITCH	CONECTEUR	SCHALTER	INTERRUTTORE	INTERRUPTOR	
080	03056-50520	2		SCREW,CSK-HD	VIS	SCHRAUBE	VITE.TESTA.SMASATA	TORNILLO.CSK-HD	
090	RG648-4481-0	1		BRACKET	PALIER	HALTER	SUPPORTO	SOPORTE	
100	01133-51016	2		BOLT	VIS	SCHRAUBE	BULLONE	PERNO	
110	RG648-4486-0	1		BRACKET,WRISTREST LH	SUPPORT(REP-POIG)	HALTERUNG(ARMSTÜTZE)	SUPPORTO POGGIAPOLSI	SOP.(REPOSAMUÑ.)	
120	01133-51020	2		BOLT	VIS	SCHRAUBE	BULLONE	PERNO	
130	RC708-4463-2	1		WRISTREST	REPOSE-POIGNETS	ARMLEHNE	POGGIAPOLSI	REPOSAMUÑECAS	
140	02112-50080	2		NUT	ECROU	MUTTER	DADO	TUERCA	
150	04512-60080	2		WASHER,SPRING	RONDELLE GROWER	FEDERRING	RONDELLA,ELASTICA	ARANDELA,MUELLE	
160	RC577-6171-0	1		ASSY VALVE,PILOT LH	ENS. SOUPAPE DE PILOT GAUCHE	GRP.PILOTVENTIL LS	GR. VALVOLA PILOTA SN	CONJUNTO VÁLVULA AUXILIAR IZ	
170	RG201-5434-0	1		INSULATING MATERIAL	EPONGE	SCHAUMSTOFF	MATERIALE ISOLANTE	MATERIAL AISLANTE	
180	69481-4126-0	2		CABLE TIES	LIGATURE DE CABLES	KABELBINDER	FERMACAVO	UNIÓN CABLE	
190	01311-10630	3		BOLT	VIS	SCHRAUBE	BULLONE	TORNILLO	
200	04013-60060	3		WASHER,PLAIN	RONDELLE FREIN	SCHEIBE	RONDELLA.PIANA	ARANDELA.PLANA	

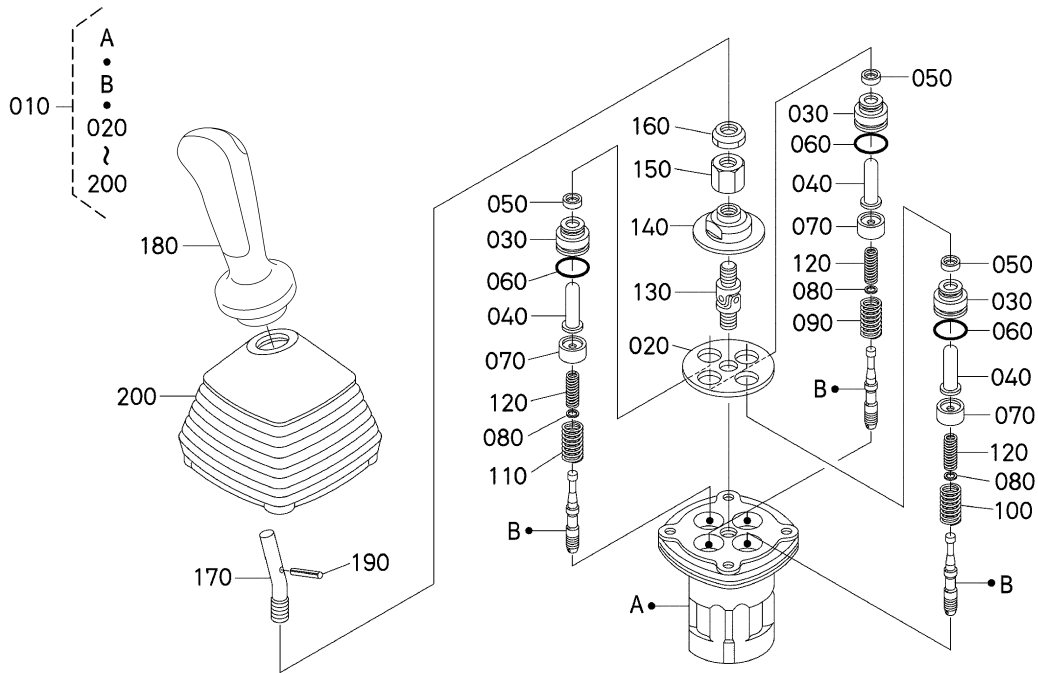
S056

PILOT VALVE (COMPONENT PARTS) LH
 SOUPE DE PILOTE (PARTIES COMP.) G.
 PILOTVENTIL (EINZELTEILE) LS
 VAL. PILOTA (COMPONENTI) SN
 VÁLV. AUX. (COMPONENTES) LI

E02

KX101-3

α3



RG648-045-10

ТЕХНОПАРТ®

+375296497999

+375296409111

texnopart@gmail.com

Pos.	PART No.	QTY/SNo	IC	PART NAME	DESIGNATION	BEZEICHNUNG	DENOMI. PARTE	NOMBRE PIEZA	Remarks
010	RC577-6171-0	1		ASSY VALVE,PILOT LH	ENS. SOUPE DE PILOT GAUCHE	GRP.PILOTVENTIL LS	GR. VALVOLA PILOTA SN	CONJUNTO VÁLVULA AUXILIAR IZ	
020	RD118-9759-0	1		PLATE	PLAQUE	PLATTE	PIASTRA	PLACA	
030	68499-8587-0	4		PLUG	BOUCHON	STOPFEN	TAPPON	TAPON	
040	RD819-9751-0	4		PUSH ROD	TIGE DE POUSSEE	KOLBENSTANGE	ASTA DELLA PUNTERIA	VASTAGO	
050	68499-8589-0	4		SEAL	JOINT	DICHTUNG	TENDUTA	JUNTA	
060	04817-00200	4		O-RING	JOINT TORIQUE	O-RING	O-RING	JUNTA TÓRICA	
070	RC411-9763-0	4		SEAT,SPRING	SIEGE DE RESORT	FEDERSITZ	SEDE,MOLLA	ASIENTO,MUELLE	
080	68499-8592-0	4		WASHER	RONDELLE	SCHEIBE	RONDELLA	ARANDELA	
090	RD458-9765-0	2		SPRING	RESSORT	FEDER	MOLLA	MUELLE	
100	RC448-9765-0	1		SPRING	RESSORT	FEDER	MOLLA	MUELLE	
110	RC777-9752-0	1		SPRING	RESSORT	FEDER	MOLLA	MUELLE	
120	RC411-9767-0	4		SPRING	RESSORT	FEDER	MOLLA	MUELLE	
130	68191-9716-0	1		JOINT	RACCORD	GELENK	RACCORDO	JUNTA	
140	RC411-9769-0	1		NUT	ECROU	MUTTER	DADO	TUERCA	
150	RD118-9771-0	1		NUT,ADJUSTING	ECROU	MUTTER	DADO	TUERCA	
160	RC417-9781-0	1		NUT,LOCK	ECROU	MUTTER	DADO DI FERMO	TUERCA,BLOQUEO	
170	RC448-9782-0	1		LEVER	LEVIER	HEBEL	LEVA	PALANCA	
180	RD458-9784-0	1		KNOB	POIGNE	GRIFF	MANOPOLA	PERILLA	
190	RC417-9784-0	1		PIN,SPRING	GOUPILLE-RESSORT	GEWINDESTIFT	SPINA ELASTICA	PASADOR,MUELLE	
200	RC417-9789-0	1		BELLOWS	SOUFFLET	MANSCHETTE	SOFFIETTO	FUELLE	

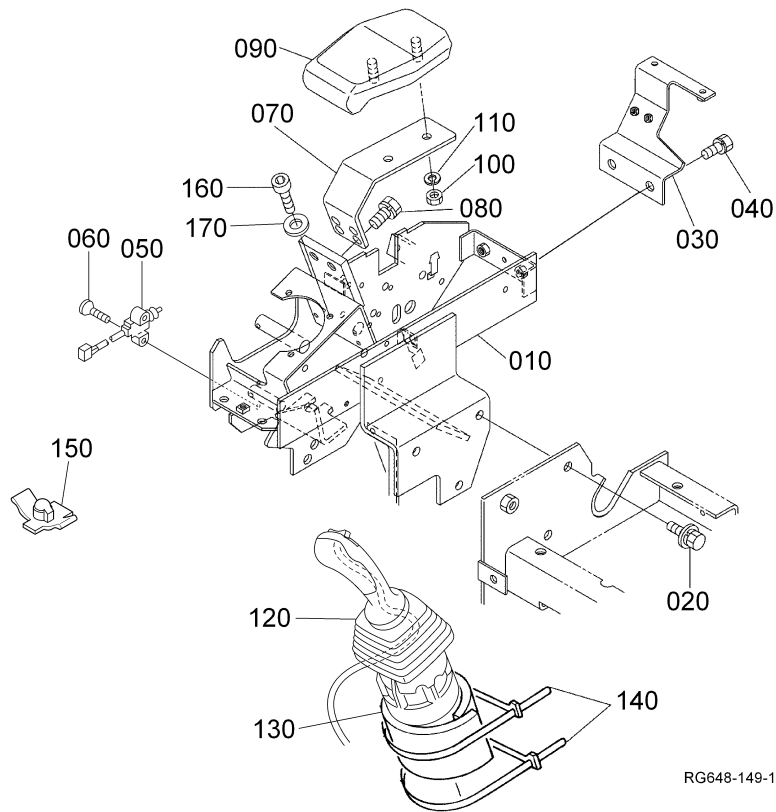
S057

CONTROL LEVER (RH)
 LEVIER DE COMMANDE (LEVIER DROITE)
 KONTROLLRAHMEN (HEBEL RS)
 LEVA DI COMANDO (LEVA DS)
 PALANCA CTROL (LADO DCHO.)

E03

KX101-3

α3



RG648-149-10

ТЕХНОПАРТ®

+375296497999

+375296409111

texnopart@gmail.com

Pos.	PART No.	QTY/SNo	IC	PART NAME	DESIGNATION	BEZEICHNUNG	DENOMI. PARTE	NOMBRE PIEZA	Remarks
010	RG648-4456-0	1		BRACKET	PALIER	HALTER	SUPPORTO	SOPORTE	
020	01133-51020	3		BOLT	VIS	SCHRAUBE	BULLONE	PERNO	
030	RG648-4457-0	1		BRACKET	PALIER	HALTER	SUPPORTO	SOPORTE	
040	01133-51020	2		BOLT	VIS	SCHRAUBE	BULLONE	PERNO	
050	RC411-5347-3	1		SWITCH	CONECTEUR	SCHALTER	INTERRUTTORE	INTERRUPTOR	
060	03056-50520	2		SCREW,CSK-HD	VIS	SCHRAUBE	VITE,TESTA SVASATA	TORNILLO,CSK-HD	
070	RG648-4482-0	1		BRACKET	PALIER	HALTER	SUPPORTO	SOPORTE	
080	01133-51016	2		BOLT	VIS	SCHRAUBE	BULLONE	PERNO	
090	RC708-4463-2	1		WRISTREST	REPOSE-POIGNETS	ARMLEHN	FOGLIAPOLSI	REPOSA MUÑECAS	
100	02112-50080	2		NUT	ECROU	MUTTER	DADO	TUERCA	
110	04512-60080	2		WASHER,SPRING	RONDELLE GROWER	FEDERRING	RONDELLA ELASTICA	ARANDELA,MUELLE	
120	RC577-6172-0	1		ASSY VALVE	SOUPAPE COMPLET	VENTILEINHEIT	GR. VALVOLA	CONJUNTO VÁLVULA	
130	RG201-5434-0	1		INSULATING MATERIAL	EPONGE	SCHAUMSTOFF	MATERIALE ISOLANTE	MATERIAL AISLANTE	
140	69481-4126-0	2		CABLE TIES	LIGATURE DE CABLES	KABELBINDER	FERMACAVO	UNIÓN CABLE	
150	RD411-5414-0	1		CIR CLIP	CIR CLIP	SPRENGRING	ANELLO ELASTICO	ANILLO DE RETENCIÓN	
160	01311-10630	3		BOLT	VIS	SCHRAUBE	BULLONE	TORNILLO	
170	04013-60060	3		WASHER,PLAIN	RONDELLE FREIN	SCHEIBE	RONDELLA,PIANA	ARANDELA,PLANA	

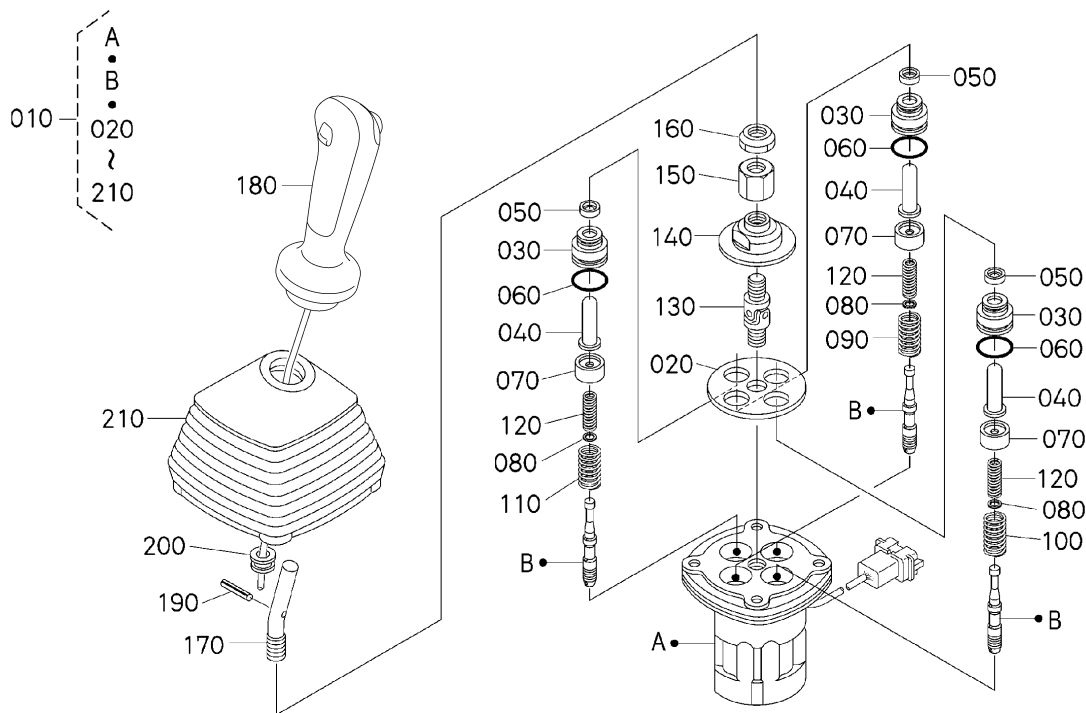
S058

PILOT VALVE (COMPONENT PARTS) RH
 SOUPE DE PILOTE (PARTIES COMP.) DR.
 PILOTVENTIL (EINZELTEILE) RS
 VAL. PILOTA (COMPONENTI) DS
 VÁLV. AUX. (COMPONENTES) LD

E04

KX101-3

α3



RG648-047-10

ТЕХНОПАРТ®

+375296497999

+375296409111

texnopart@gmail.com

Pos.	PART No.	QTY/SNo	IC	PART NAME	DESIGNATION	BEZEICHNUNG	DENOMI. PARTE	NOMBRE PIEZA	Remarks
010	RC577-6172-0	1		ASSY VALVE	SOUPE COMPLET	VENTILEINHEIT	GR. VALVOLA	CONJUNTO VÁLVULA	
020	RD118-9759-0	1		PLATE	PLAQUE	PLATTE	PIASTRA	PLACA	
030	68499-8587-0	4		PLUG	BOUCHON	STOPFEN	TAPPON	TAPON	
040	RD819-9751-0	4		PUSH ROD	TIGE DE POUSSEE	KOLBENSTANGE	ASTA DELLA PUNTERIA	VASTAGO	
050	68499-8589-0	4		SEAL	JOINT	DICHTUNG	TENDUTA	JUNTA	
060	04817-00200	4		O-RING	JOINT TORIQUE	O-RING	O-RING	JUNTA TÓRICA	
070	RC411-9763-0	4		SEAT, SPRING	SIEGE DE RESORT	FEDERSITZ	SEDE, MOLLA	ASIENTO, MUELLE	
080	68499-8592-0	4		WASHER	RONDELLE	SCHEIBE	RONDELLA	ARANDELA	
090	RD458-9765-0	2		SPRING	RESSORT	FEDER	MOLLA	MUELLE	
100	RC448-9765-0	1		SPRING	RESSORT	FEDER	MOLLA	MUELLE	
110	RC777-9752-0	1		SPRING	RESSORT	FEDER	MOLLA	MUELLE	
120	RC411-9767-0	4		SPRING	RESSORT	FEDER	MOLLA	MUELLE	
130	68191-9716-0	1		JOINT	RACCORD	GELENK	RACCORDO	JUNTA	
140	RC411-9769-0	1		NUT	ECROU	MUTTER	DADO	TUERCA	
150	RD118-9771-0	1		NUT, ADJUSTING	ECROU	MUTTER	DADO	TUERCA	
160	RC411-9781-0	1		NUT, LOCK	ECROU, VERROU	SICHERUNGSMUTTER	DADO DI FERMO	TUERCA APRIETE	
170	RC448-9782-0	1		LEVER	LEVIER	HEBEL	LEVA	PALANCA	
180	RD458-9783-0	1		KNOB	POIGNE	GRIFF	MANOPOLA	PERILLA	
190	RC417-9784-0	1		PIN, SPRING	GOUPILLE-RESSORT	GEWINDESTIFT	SPINA ELASTICA	PASADOR, MUELLE	
200	RC417-9785-0	1		BUSH	BAGUE	BUCHSE	BOCCOLA	CASQUILLO	
210	RC417-9789-0	1		BELLOWS	SOUFFLET	MANSCHETTE	SOFFIETTO	FUELLE	

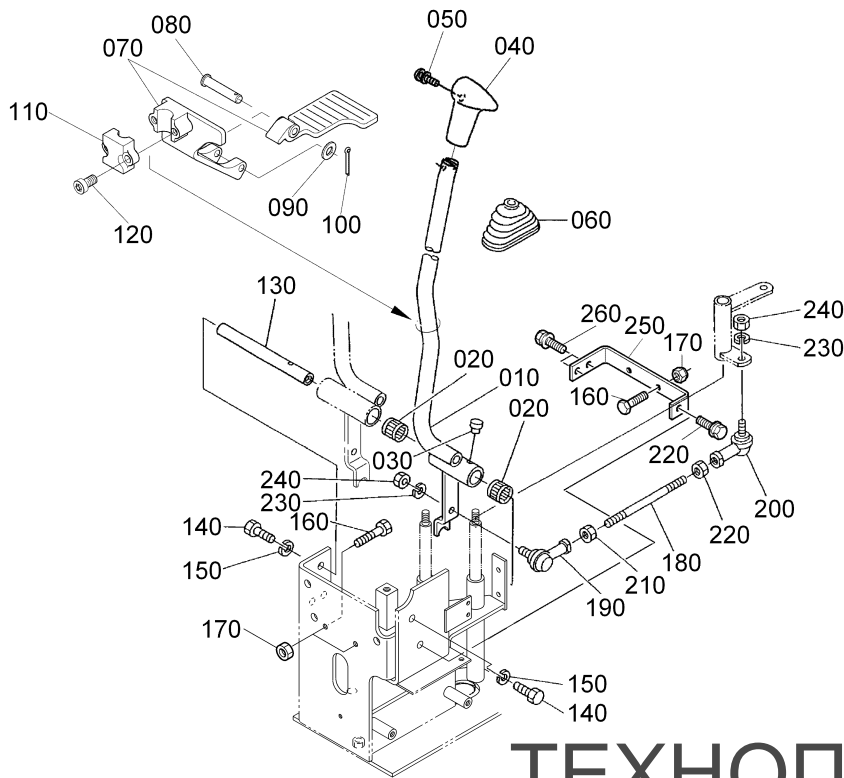
S059

CONTROL LEVER (TRAVEL LH) 1
 LEVIER DE COMMANDE (DEPLACEMENT, G.) 1
 KONTROLLRAHMEN (FAHREN LS) 1
 LEVA COMANDO (TRAINO SN) 1
 PAL. CTROL (TRASL. IZDA.) 1

E05

KX101-3

α3



RG648-048-10

ТЕХНОПАРТ®

+375296497999

+375296409111

texnopart@gmail.com

Pos.	PART No.	QTY/SNo	IC	PART NAME	DESIGNATION	BEZEICHNUNG	DENOML PARTE	NOMBRE PIEZA	Remarks
010	RG648-6602-0	1		LEVER	LEVIER	HEBEL	LEVA	PALANCA	
020	69441-6536-0	2		NEEDLE BEARING	ROULEMENT A AIGUILLE	NADELLAGER	CUSCINETTO A RULLINI	COJINETES AGUJA	
030	69441-6543-0	1		CAP	BOUCHON	KAPPE	TAPP	CAPUCHÓN	
040	RB441-6528-0	1		GRIP	POIGNEE	GRIFF	IMPOGNATURA	ASIDERO	
050	03024-50512	1		SCREW,WITH WASHER	VIS A RONDELLE	SCHRAUBE	VITE,CON RONDELLA	TORNILLO,CON ARANDELA	
060	RB441-6569-0	1		BOOT TRAVELING	MALLE	MUFFE	CUFFLA LEVA TRAINO	TRASLACION DE FUNDA	
070	RC577-9671-0	1		ASSY PEDAL,TRAVEL LH	PEDALE(PARCOURS,GAUCHE)	GRP.PEDAL	GR. PEDALE(TRAINO SN)	PEDAL(TRASL. IZDA.)	
080	05122-50855	1		PIN,JOINT	GOUPILLE	STIFT	PERNO,ACCORDO	PASADOR, JUNTA	
090	04012-50080	1		WASHER,PLAIN	RONDELLE FREIN	SCHEIBE	RONDELLA.PIANA	ARANDELA.PIANA	
100	05511-50215	1		PIN,SPLIT	GOUPILLE FENDUE	SPLINT	COPIGLIA	PASADOR,ABIERTO	
110	RC577-9677-0	1		PLATE	PLAQUE	PLATTE	PIASTRA	PLACA	
120	RD118-9678-2	2		BOLT,HEX-SOC-HD	VIS	SCHRAUBE	BULLONE,TESTA ESAGONALE	PERNO,CAB.-HEX-RANURA-HD	
130	RG511-6537-0	1		PIN,TRAVELLING	GOUPILLE DEPLACEMENT	STIFT	PERNO,TRAINO	PASADOR,TRASLACION	
140	01176-61025	2		BOLT	VIS	SCHRAUBE	BULLONE	PERNO	
150	04512-60100	2		WASHER,SPRING	RONDELLE GROWER	FEDERRING	RONDELLA,ELASTICA	ARANDELA,MUELLE	
160	01155-60835	4		BOLT	VIS	SCHRAUBE	BULLONE	PERNO	
170	02114-50080	4		NUT	ECROU	MUTTER	DADO	TUERCA	
180	RG511-6532-0	1		ROD(10-155)	BIELLETE	STANGE	STELO(10-155)	VARILLA(10-155)	
190	52300-7517-0	1		ADAPTER	RACCORD	ADAPTER	RACCORDO	JUNTA	
200	52300-7519-0	1		LINK BALL 2	MAILLON	VERBINDUNGSTÜCK	TESTINA SFERICA	ARTICULACION BOLA 2	
210	02116-50100	1		HEX.NUT	ECROU A TÊTE HEXA	SECHSKANTMUTTER	DADO ESAGONALE	TUERCA HEXAGONAL	
220	68011-3268-0	1		NUT LOCK	ECROU	MUTTER	CONTRODADO	TUERCA DE BLOQUEO	
230	04512-60100	2		WASHER,SPRING	RONDELLE GROWER	FEDERRING	RONDELLA,ELASTICA	ARANDELA,MUELLE	
240	02118-50100	2		NUT	ECROU	MUTTER	DADO	TUERCA	
250	RG518-6628-0	1		BRACKET(STOPPER,TL)	PALIER	HALTER	SUPPORTO(FERMO,TL)	SOPORTE(TOPE,TL)	
260	01133-51025	3		BOLT	VIS	SCHRAUBE	BULLONE	PERNO	

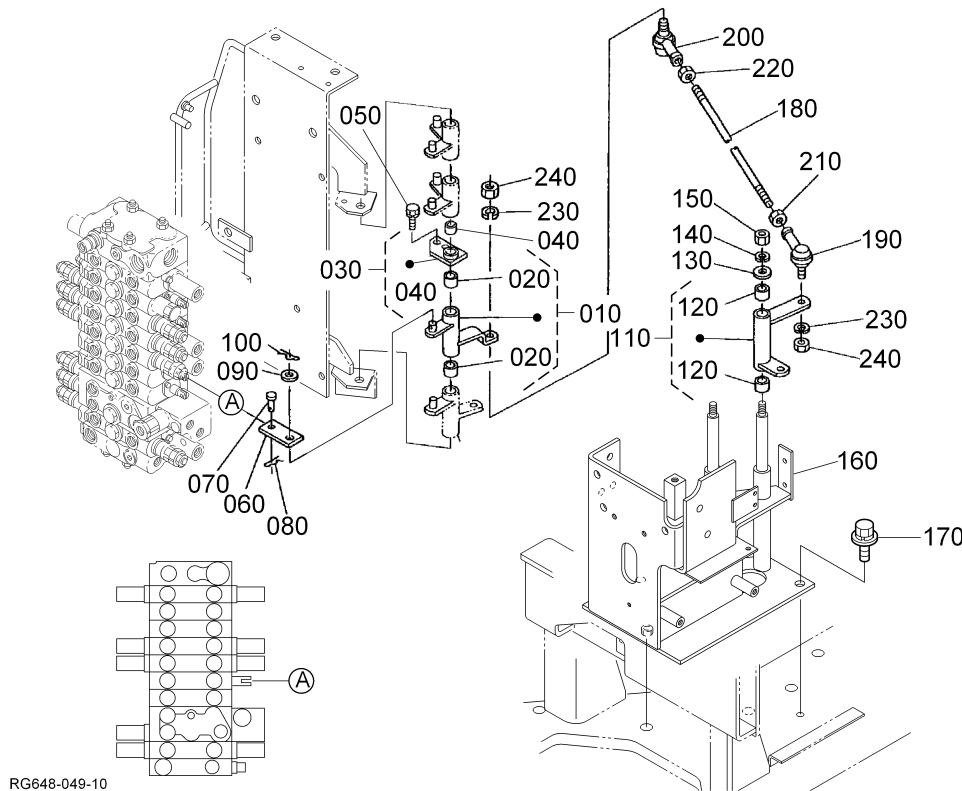
S060

CONTROL LEVER (TRAVEL LH) 2
 LEVIER DE COMMANDE (DEPLACEMENT, G.) 2
 KONTROLLRAHMEN (FAHREN LS) 2
 LEVA COMANDO (TRAINO SN) 2
 PAL. CTROL (TRASL. IZDA.) 2

E06

KX101-3

α3



ТЕХНОПАРТ®

+375296497999

+375296409111

texnopart@gmail.com

Pos.	PART No.	QTY/SNo	IC	PART NAME	DESIGNATION	BEZEICHNUNG	DENOML PARTE	NOMBRE PIEZA	Remarks
010	RG648-6540-0	1		ASSY LINK	ENS.MAILLON	GRP.VERBINDUNG	GR. LEVERISMO	CONJUNTO ARTICULACIÓN	
020	08511-01615	2		BUSH	BAGUE	BUCHSE	BOCCOLA	CASQUILLO	
030	RG648-6525-0	1		ASSY STAY	ENS. TENDEUR	GRP. LAGER	GR. FONTELO	CON. ANCLAJE	
040	08511-01615	1		BUSH	BAGUE	BUCHSE	BOCCOLA	CASQUILLO	
050	01133-51020	2		BOLT	VIS	SCHRAUBE	BULLONE	PERNO	
060	RG648-6552-0	1		PLATE	PLAQUE	PLATTE	PIASTRA	PLACA	
070	68021-3279-0	1		PIN	GOUPILLE	STIFT	PERNO	PASADOR	
080	05525-60500	1		PIN,SNAP	GOUPILLE BETA	SICHERUNGSTIFT	PERNO,SCATTA	GRUPILLA	
090	04013-60100	1		WASHER,PLAIN	RONDELLE FREIN	SCHEIBE	RONDELLA.PIANA	ARANDELA.PIANA	
100	05525-61000	1		PIN SNAP	GOUPILLE BETA	SICHERUNGSTIFT	COPPIGLIA	GRUPILLA	
110	RG648-6545-0	1		ASSY LINK	ENS.MAILLON	GRP.VERBINDUNG	GR. LEVERISMO	CONJUNTO ARTICULACIÓN	
120	08511-01615	2		BUSH	BAGUE	BUCHSE	BOCCOLA	CASQUILLO	
130	04015-60100	1		WASHER,PLAIN	RONDELLE FREIN	SCHEIBE	RONDELLA.PIANA	ARANDELA.PIANA	
140	04512-60100	1		WASHER,SPRING	RONDELLE GROWER	FEDERRING	RONDELLA.ELASTICA	ARANDELA.MUELLE	
150	02118-50100	1		NUT	ECROU	MUTTER	DADO	TUERCA	
160	RG648-6549-0	1		BRACKET	PALIER	HALTER	SUPPORTO	SOPORTE	
170	01135-61025	4		BOLT	VIS	SCHRAUBE	BULLONE	PERNO	
180	RG511-6533-0	1		ROD(10-630)	BIELLETE	STANGE	STELO(10-630)	VARILLA(10-630)	
190	52300-7517-0	1		ADAPTER	RACCORD	ADAPTER	RACCORDO	JUNTA	
200	52300-7519-0	1		LINK BALL 2	MAILLON	VERBINDUNGSTÜCK	TESTINA SFERICA	ARTICULACIÓN BOLA 2	
210	02116-50100	1		HEX.NUT	ECROU A TÊTE HEXA	SECHSKANTMUTTER	DADO ESAGONALE	TUERCA HEXAGONAL	
220	68011-3268-0	1		NUT LOCK	ECROU	MUTTER	CONTRODADO	TUERCA DE BLOQUEO	
230	04512-60100	2		WASHER,SPRING	RONDELLE GROWER	FEDERRING	RONDELLA.ELASTICA	ARANDELA.MUELLE	
240	02118-50100	2		NUT	ECROU	MUTTER	DADO	TUERCA	

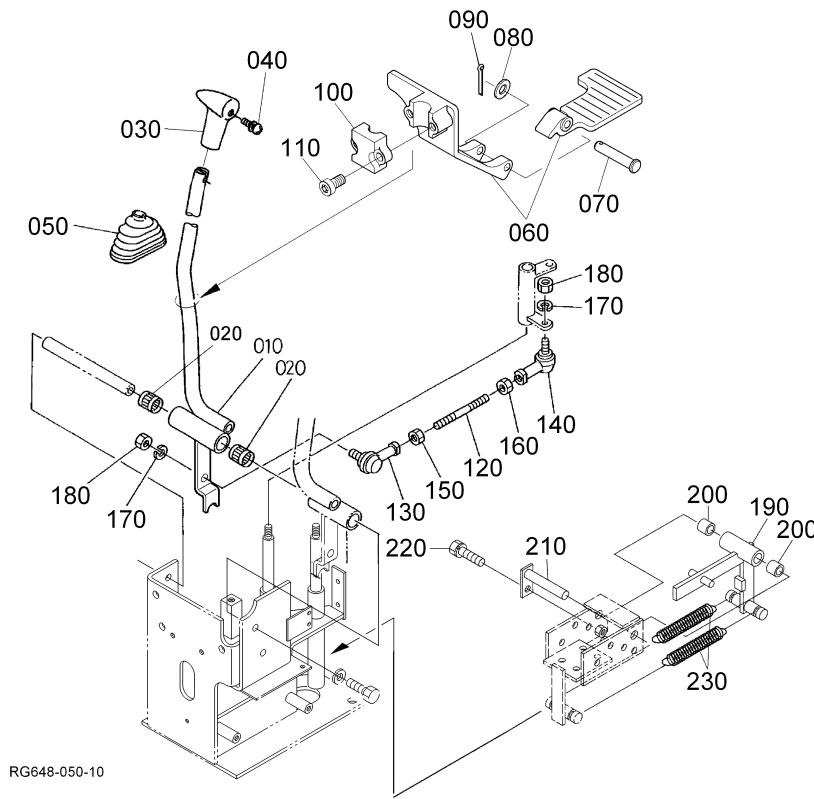
S061

CONTROL LEVER (TRAVEL RH) 1
 LEVIER DE COMMANDE (DEPLACEMENT DR.) 1
 KONTROLLRAHMEN (FAHREN RS) 1
 LEVA COMANDO (TRAINO DS) 1
 PAL. CTROL (TRASL. DCHA.) 1

E07

KX101-3

α3



ТЕХНОПАРТ®

+375296497999

+375296409111

texnopart@gmail.com

Pos.	PART No.	QTY/SNo	IC	PART NAME	DESIGNATION	BEZEICHNUNG	DENOML PARTE	NOMBRE PIEZA	Remarks
010	RG648-6606-0	1		LEVER	LEVIER	HEBEL	LEVA	PALANCA	
020	69441-6536-0	2		NEEDLE BEARING	ROULEMENT A AIGUILLE	NADELLAGER	CUSCINETTO A RULLINI	COJINETES AGUJA	
030	RB441-6528-0	1		GRIP	POIGNEE	GRIFF	IMPUGNATURA	ASIDERO	
040	03024-50512	1		SCREW, WITH WASHER	VIS A RONDELLE	SCHRAUBE	VITE, CON RONDELLE	TORNILLO, CON ARANDELA	
050	RB441-6569-0	1		BOOT TRAVELING	MALLE	MUFFE	CUFFLA LEVA TRAINO	TRASLACION DE FUNDA	
060	RC577-9672-0	1		ASSY PEDAL, TRAVEL RH	PEDALE (PARCOURS, DROITE)	GRP. PEDAL	GR. PEDALE (TRAINO DX)	PEDAL (TRASL. DCHA.)	
070	05122-50855	1		PIN, JOINT	GOUPILLE	STIFT	PERNO, RACCORDO	PASADOR, JUNTA	
080	04012-50080	1		WASHER, PLAIN	RONDELLE FREIN	SCHEIBE	RONDELLA PIANA	ARANDELA PLANA	
090	05511-50215	1		PIN, SPLIT	GOUPILLE FENDUE	SPLINT	GOUGLIA	PASADOR, ABIERTO	
100	RC577-9677-0	1		PLATE	PLAQUE	PLATTE	PIASTRA	PLACA	
110	RD118-9678-2	2		BOLT, HEX-SOC-HD	VIS	SCHRAUBE	BULLONE, TESTA ESAGONALE	PERNO, CAB.-HEX-RANURA-HD	
120	RG511-6538-0	1		ROD(10-100)	BIELLETE	STANGE	STELO(10-100)	VARILLA(10-100)	
130	52300-7517-0	1		ADAPTER	RACCORD	ADAPTER	RACCORDO	JUNTA	
140	52300-7519-0	1		LINK BALL 2	MAILLON	VERBINDUNGSTÜCK	TESTINA SFERICA	ARTICULACION BOLA 2	
150	02116-50100	1		HEX. NUT	ECROU A TÊTE HEXA	SECHSKANTMUTTER	DADO ESAGONALE	TUERCA HEXAGONAL	
160	68011-3268-0	1		NUT LOCK	ECROU	MUTTER	CONTRODADO	TUERCA DE BLOQUEO	
170	04512-60100	2		WASHER, SPRING	RONDELLE GROWER	FEDERRING	RONDELLA, ELASTICA	ARANDELA, MUELLE	
180	02118-50100	2		NUT	ECROU	MUTTER	DADO	TUERCA	
190	RG528-6609-0	1		LEVER(TL)	LEVIER	HEBEL	LEVA(TL)	PALANCA(TL)	
200	08511-01215	2		BUSH	BAGUE	BUCHSE	BOCCOLA	CASQUILLO	
210	RG528-6608-0	1		SHAFT(TL)	ARBRE	WELLE	ALBERO(TL)	EJE(TL)	
220	01123-50820	1		BOLT	VIS	SCHRAUBE	BULLONE	PERNO	
230	RC441-6614-0	2		SPRING	RESSORT	ZUGFEDER	MOLLA	MUELLE	

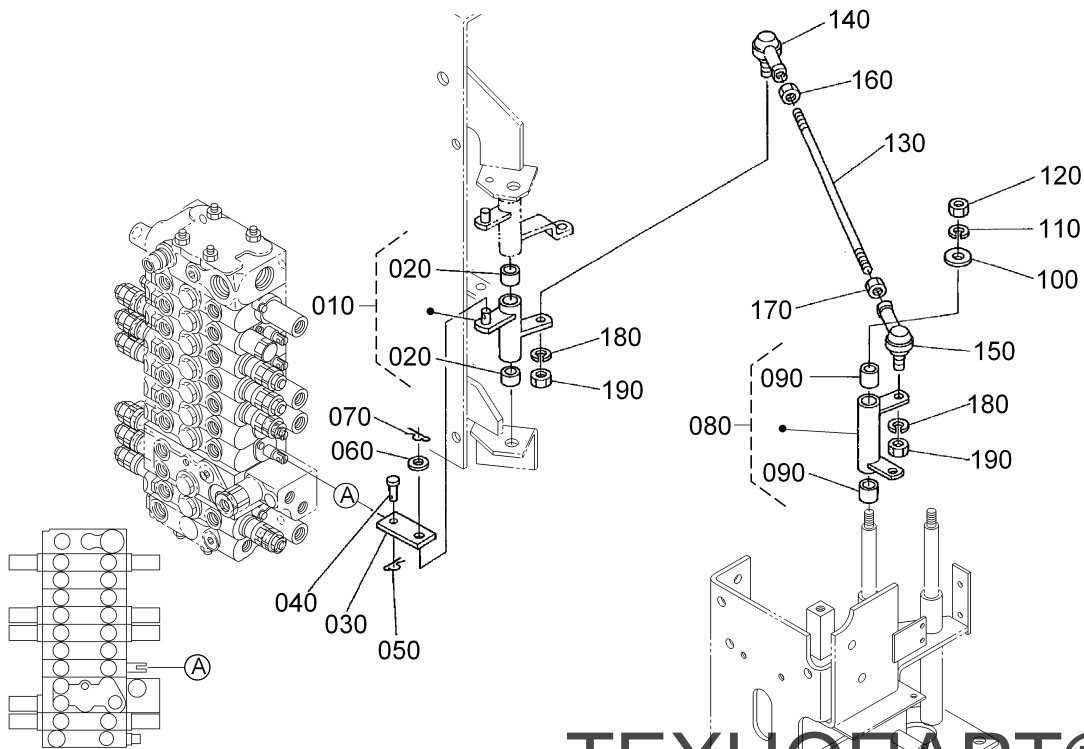
S062

CONTROL LEVER (TRAVEL RH) 2
 LEVIER DE COMMANDE (DEPLACEMENT DR.) 2
 KONTROLLRAHMEN (FAHREN RS) 2
 LEVA COMANDO (TRAINO DS) 2
 PAL. CTROL (TRASL. DCHA.) 2

E08

KX101-3

α3



RG648-051-10

ТЕХНОПАРТ®

+375296497999

+375296409111

texnopart@gmail.com

Pos.	PART No.	QTY/SNo	IC	PART NAME	DESIGNATION	BEZEICHNUNG	DENOMI. PARTE	NOMBRE PIEZA	Remarks
010	RG648-6550-0	1		ASSY LINK	ENS.MAILLON	GRP.VERBINDUNG	GR. LEVERISMO	CONJUNTO ARTICULACIÓN	
020	08511-01615	2		BUSH	BAGUE	BUCHSE	BOCCOLA	CASQUILLO	
030	RG648-6552-0	1		PLATE	PLAQUE	PLATTE	PASTRA	PLACA	
040	68021-3279-0	1		PIN	GOUPILLE	STIFT	PERNO	PASADOR	
050	05525-60500	1		PIN,SNAP	GOUPILLE BETA	SICHERUNGSSTIFT	PERNO,SCATTO	GRUPILLA	
060	04013-60100	1		WASHER,PLAIN	RONDELLE FREIN	SCHEIBE	RONDELLA,PIANA	ARANDELA,PLANA	
070	05525-61000	1		PIN SNAP	GOUPILLE BETA	SICHERUNGSSTIFT	COPPIGLIA	GRUPILLA	
080	RG511-6548-0	1		LINK(TRAVEL,R,2)	MAILLON	VERBINDUNGSTÜCK	LEVERIS MOTRINO,DR.2	ARTICULACIÓN (TRASL. DR.)	
090	08511-01615	2		BUSH	BAGUE	BUCHSE	BOCCOLA	CASQUILLO	
100	04015-60100	1		WASHER,PLAIN	RONDELLE FREIN	SCHEIBE	RONDELLA,PIANA	ARANDELA,PLANA	
110	04512-60100	1		WASHER,SPRING	RONDELLE GROWER	FEDERRING	RONDELLA,ELASTICA	ARANDELA,MUELLE	
120	02118-50100	1		NUT	ECROU	MUTTER	DADO	TUERCA	
130	RG511-6539-0	1		ROD(10-610)	BIELLETE	STANGE	STELO(10-610)	VÁRILLA(10-610)	
140	52300-7517-0	1		ADAPTER	RACCORD	ADAPTER	RACCORDO	JUNTA	
150	52300-7519-0	1		LINK BALL 2	MAILLON	VERBINDUNGSTÜCK	TESTINA SFERICA	ARTICULACIÓN BOLA 2	
160	02116-50100	1		HEX.NUT	ECROU A TÊTE HEXA	SECHSKANTMUTTER	DADO ESAGONALE	TUERCA HEXAGONAL	
170	68011-3268-0	1		NUT LOCK	ECROU	MUTTER	CONTRODADO	TUERCA DE BLOQUEO	
180	04512-60100	2		WASHER,SPRING	RONDELLE GROWER	FEDERRING	RONDELLA,ELASTICA	ARANDELA,MUELLE	
190	02118-50100	2		NUT	ECROU	MUTTER	DADO	TUERCA	

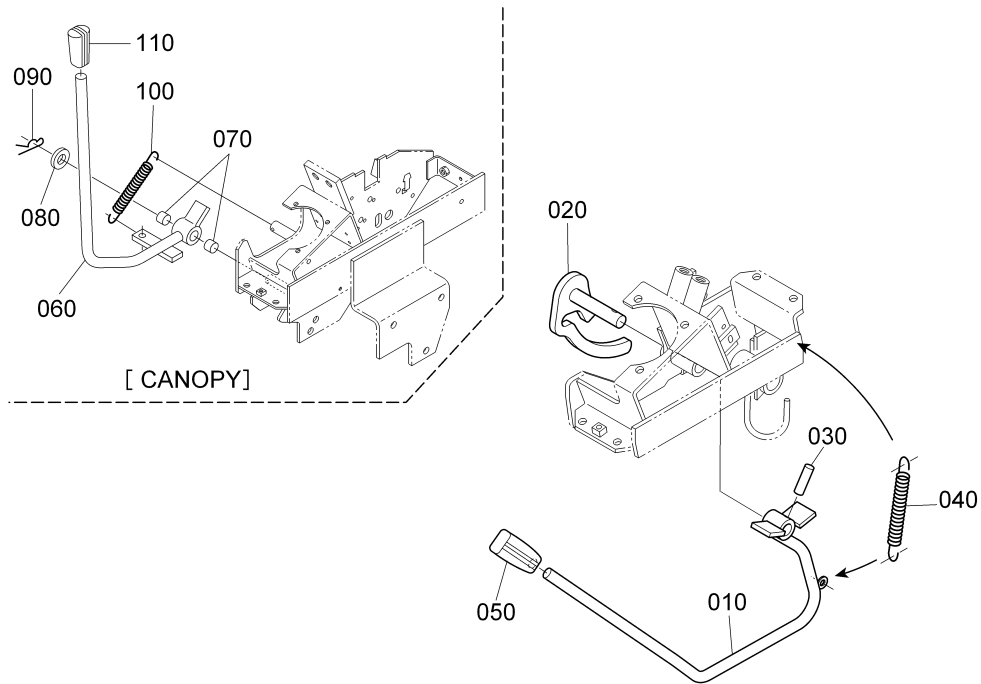
S063

CONTROL LEVER (SAFETY LOCK LEVER)
 LEVIER DE COMMANDE (LEVIER DE VERROUILLAGE)
 SPERRHEBEL
 LEVA COM. (LEVA BLOC. SIC.)
 PALANCA CONTROL (SEGURIDAD)

E09

KX101-3

α3



RG648-150-10

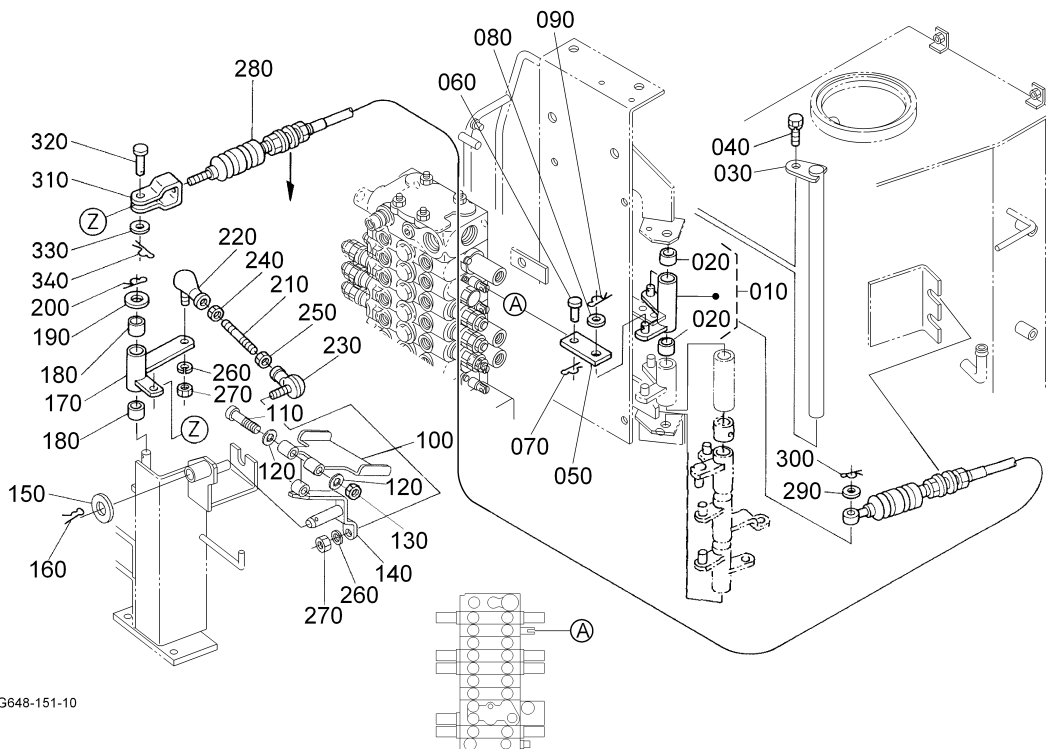
ТЕХНОПАРТ®

+375296497999

+375296409111

texnopart@gmail.com

Pos.	PART No.	QTY/SNo	IC	PART NAME	DESIGNATION	BEZEICHNUNG	DENOMI. PARTE	NOMBRE PIEZA	Remarks
010	RG648-4885-0	1		LEVER	LEVIER	HEBEL	LEVA	PALANCA	
020	RG526-6582-0	1		LEVER, LOCK	LEVIER	HEBEL	LEVA, BLOCCO	PALANCA, BLOQUEO	
030	05411-00630	1		PIN, SPRING	GOUILLE-RESSORT	SPANNHÜLSE	SPINA, ELASTICO	PASADOR, MUELLE	
040	RC101-6579-0	1		SPRING	RESSORT	FEDER	MOILA	MUELLE	
050	RC101-6576-0	1		GRIP, LEVER	POIGNEE DE LEVIER	GRIFF	IMPUGNATURA, LEVA	ASIDERO, PALANCA	
060	RG648-6585-0	1		ASSY LEVER	LEVIER	GRP. HEBEL	GR. LEVA	CONJ. PALANCA	CANOPY
070	08511-01410	2		BUSH	BAGUE	BUCHSE	BOCCOLA	CASQUILLO	CANOPY
080	04011-50140	1		WASHER, PLAIN	RONDELLE, SERRAGE	UNTERLEBSCHIBE	RONDELLA, PIANA	ARANDELA, PLANA	CANOPY
090	05525-51400	1		PIN, SNAP	GOUILLE BETA	SICHERUNGSGRIFF	PERNO, SOFTO	GRUÑELA	CANOPY
100	RB441-6578-0	1		SPRING, TENSION	RESSORT	SPANNFEDER	MOILA TENDITRICE	MUELLE TENSOR	CANOPY
110	RC101-6576-0	1		GRIP, LEVER	POIGNEE DE LEVIER	GRIFF	IMPUGNATURA, LEVA	ASIDERO, PALANCA	CANOPY



RG648-151-10

ТЕХНОПАРТ®

+375296497999

+375296409111

texnopart@gmail.com

Pos.	PART No.	QTY/SNo	IC	PART NAME	DESIGNATION	BEZEICHNUNG	DENOML PARTE	NOMBRE PIEZA	Remarks
010	RG648-6510-0	1		ASSY LINK	ENS.MAILLON	GRP.VERBINDUNG	GR. LEVERISMO	CONJUNTO ARTICULACIÓN	
020	08511-01615	2		BUSH	BAGUE	BUCHSE	BOCCOLA	CASQUILLO	
030	RG648-6517-0	1		SHAFT	ABRE	WELLE	ALBERO	EJE	
040	01123-60816	1		BOLT	VIS	SCHRAUBE	BULLONE	PERNO	
050	RG648-6552-0	1		PLATE	PLAQUE	PLATTE	PIASTRA	PLACA	
060	68021-3279-0	1		PIN	GOUPILLE	STIFT	PERNO	PASADOR	
070	05525-60500	1		PIN,SNAP	GOUPILLE BETA	SICHERUNGSSTIFT	PERNO,SCATTO	GRUPILLA	
080	04013-60100	1		WASHER,PLAIN	RONDELLE FREIN	SCHEIBE	RONDELLA.PIANA	ARANDELA.PLANA	
090	05525-61000	1		PIN SNAP	GOUPILLE BETA	SICHERUNGSSTIFT	PERNO,SCATTO	GRUPILLA	
100	RG138-6543-0	1		PEDAL	PEDALE	PEDAL	PEDALE	PEDAL	
110	RB238-6595-0	1		BOLT	BOULON	SCHRAUBE	BULLONE	PERNO	
120	04013-60100	2		WASHER,PLAIN	RONDELLE FREIN	SCHEIBE	RONDELLA.PIANA	ARANDELA.PLANA	
130	02572-50100	1		NUT	ECROU	MUTTER	DADO	TUERCA,BLOQUEO	
140	RH648-6552-0	1		LINK	BIELLETE	VERBINDUNG	LEVERISMO	ARTICULACIÓN	
150	04013-60140	1		WASHER PLAIN	RONDELLE FREIN	SCHEIBE	RONDELLA.PIANA	ARANDELA.PLANA	
160	05525-51400	1		PIN,SNAP	GOUPILLE BETA	SICHERUNGSSTIFT	PERNO,SCATTO	GRUPILLA	
170	RG518-6554-0	1		LINK(SWING,2)	MAILLON	VERBINDUNGSTÜCK	LEVERISMO(BRANDEGGIO,2)	ARTICULACIÓN(OSCIL. 2)	
180	08511-01615	2		BUSH	BAGUE	BUCHSE	BOCCOLA	CASQUILLO	
190	04011-60160	1		WASHER PLAIN	RONDELLE FREIN	SCHEIBE	RONDELLA.PIANA	ARANDELA.PLANA	
200	05525-51600	1		PIN,SNAP	GOUPILLE BETA	SICHERUNGSSTIFT	PERNO,SCATTO	GRUPILLA	
210	68221-3432-0	1		ROD	BIELLETE	STANGE	STELO	VARILLA	
220	52300-7517-0	1		ADAPTER	RACCORD	ADAPTER	RACCORDO	JUNTA	
230	52300-7519-0	1		LINK BALL 2	MAILLON	VERBINDUNGSTÜCK	TESTINA SFERICA	ARTICULACIÓN BOLA 2	
240	02116-50100	1		HEX.NUT	ECROU A TÊTE HEXA	SECHSKANTMUTTER	DADO ESAGONALE	TUERCA HEXAGONAL	
250	68011-3268-0	1		NUT LOCK	ECROU	MUTTER	CONTRODADO	TUERCA DE BLOQUEO	
260	04512-60100	2		WASHER,SPRING	RONDELLE GROWER	FEDERRING	RONDELLA,ELASTICA	ARANDELA,MUELLE	
270	02118-50100	2		NUT	ECROU	MUTTER	DADO	TUERCA	
280	RC411-6592-0	1		CABLE	CABLE	KABEL	CAVO	CABLE	
290	04013-60100	1		WASHER,PLAIN	RONDELLE FREIN	SCHEIBE	RONDELLA.PIANA	ARANDELA.PLANA	
300	05525-61000	1		PIN SNAP	GOUPILLE BETA	SICHERUNGSSTIFT	COPPIGLIA	GRUPILLA	
310	31355-8294-0	1		CONNECTOR,CABLE	CONNECTEUR	LASCHE,KABELZUG	CONNETTORE,CAVO	CONECTOR,CABLE	
320	05122-61020	1		PIN JOINT	GOUPILLE	STIFT	RACCORDO PERNO	PASADOR JUNTA	
330	04013-60100	1		WASHER,PLAIN	RONDELLE FREIN	SCHEIBE	RONDELLA.PIANA	ARANDELA.PLANA	
340	05525-61000	1		PIN SNAP	GOUPILLE BETA	SICHERUNGSSTIFT	COPPIGLIA	GRUPILLA	

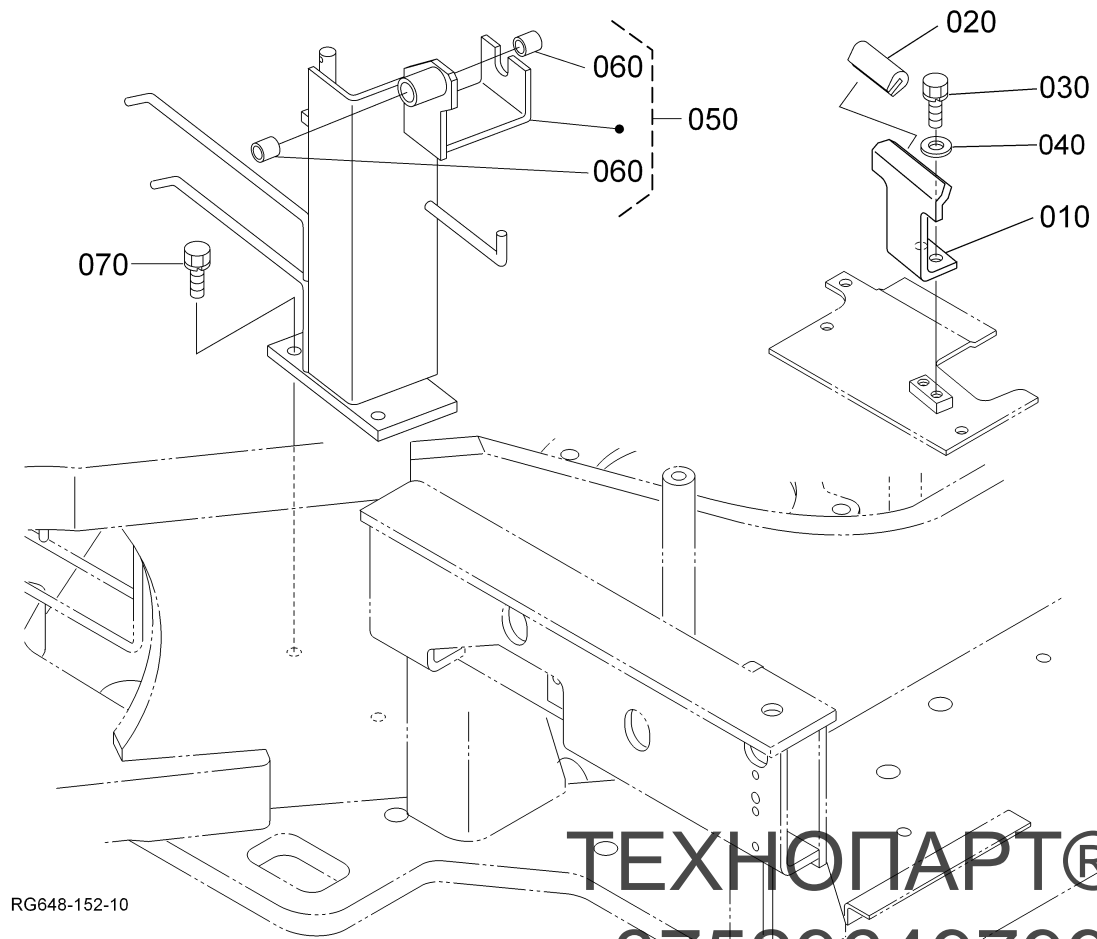
S065

CONTROL PEDAL (SWIVEL/ SWING CHANGE 2)
PEDALE DE COMMANDE (PIVOT/ CHANGE DE OSC. 2)
PEDAL (DREHEN / SCHWINGEN 2)
PED.COM. (CAM. ROT./BRAN.2)
PED. CTROL (GIRO/OSCIL. 3)

E11

KX101-3

α3



ТЕХНОПАРТ®

+375296497999

+375296409111

texnopart@gmail.com

Pos.	PART No.	QTY/SNo	IC	PART NAME	DESIGNATION	BEZEICHNUNG	DENOMI. PARTE	NOMBRE PIEZA	Remarks
010	RG648-6556-0	1		STAY	SUPPORT	STREBE	SUPPORTO	ANCLAJE	
020	RG248-4437-0	1		TRIM	SELLERIE	KANTENSCHUTZ	RIVESTIMENTO	EMBELLECEDOR	
030	01133-51016	2		BOLT	VIS	SCHRAUBE	BULLONE	PERNO	
040	04013-60100	2		WASHER,PLAIN	RONDELLE FREIN	SCHEIBE	RONDELLA PIANA	ARANDELA PLANA	
050	RG648-6560-0	1		ASSY BRACKET	PALIER COMPLET	GRP.HALTERUNG	GR. SUPPORTO	CONJUNTO SOPORTE	
060	08511-01415	2		BUSH	BAGUE	BUCHSE	BOCCOLA	CASQUILLO	
070	01133-51025	3		BOLT	VIS	SCHRAUBE	BULLONE	PERNO	

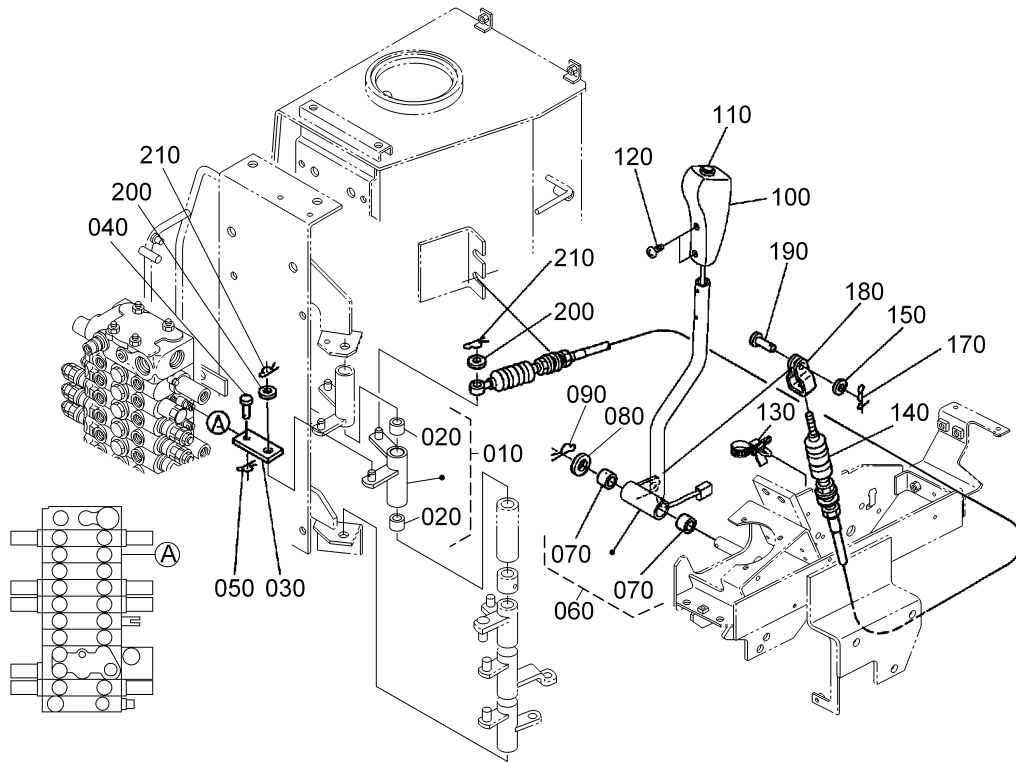
S066

CONTROL LEVER (BLADE)
 LEVIER DE COMMANDE (LAME)
 HEBEL (ERDSCHIEBER)
 LEVA DI COMANDO (LAMA)
 PALANCA DE CONTROL (HOJA)

E12

KX101-3

α3



RG648-055-10

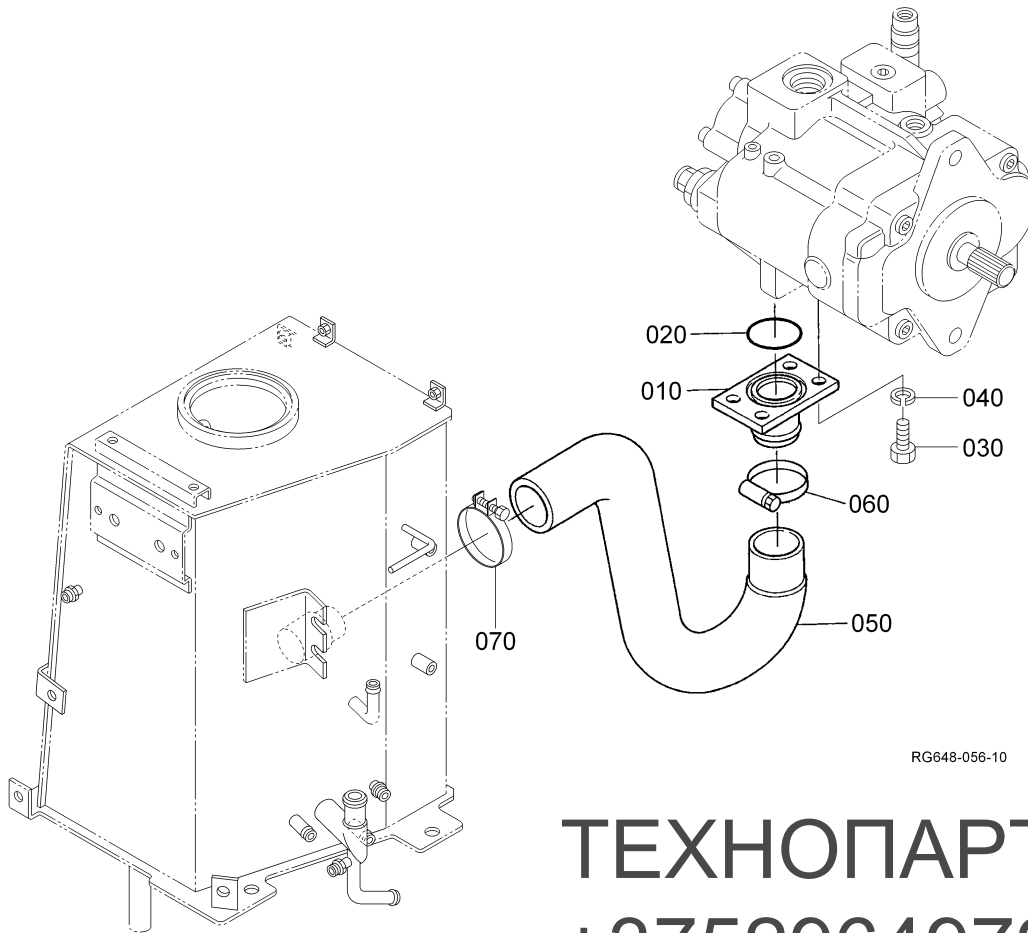
ТЕХНОПАРТ®

+375296497999

+375296409111

texnopart@gmail.com

Pos.	PART No.	QTY/SNo	IC	PART NAME	DESIGNATION	BEZEICHNUNG	DENOMI. PARTE	NOMBRE PIEZA	Remarks
010	RG648-6520-0	1		ASSY LINK	ENS.MAILLON	GRP.VERBINDUNG	GR. LEVERISMO	CONJUNTO ARTICULACIÓN	
020	08511-01615	2		BUSH	BAGUE	BUCHSE	BOCCOLA	CASQUILLO	
030	RG648-6552-0	1		PLATE	PLAQUE	PLATTE	PIASTRA	PLACA	
040	68021-3279-0	1		PIN	GOUPILLE	STIFT	PERNO	PASADOR	
050	05525-60500	1		PIN,SNAP	GOUPILLE BETA	SICHERUNGSSTIFT	PERNO,SCATTO	GRUPILLA	
060	RG648-6570-0	1		ASSY LEVER DOZER	ENS.LEVIER DE TRACT.	GRP.HEBELPLANIER	GR. LEVA LAMA LIVELLAT.	CONJ. PAL. CUCHIL. EMPUJE	
070	08511-01610	2		BUSH	BAGUE	BUCHSE	BOCCOLA	CASQUILLO	
080	04011-60160	1		WASHER PLAIN	RONDELLE FREIN	SCHEIBE	RONDELLA.PIANA	ARANDELA.PLANA	
090	05525-51600	1		PIN,SNAP	GOUPILLE BETA	SICHERUNGSSTIFT	PERNO,SCATTO	GRUPILLA	
100	RB237-6575-0	1		GRIP,SPEED UP	POIGNEE,ACCELERATION	GASHEBEL	IMPUGNATURA,ACCEL.	ASIDERO,ACELERACIÓN	
110	RB237-6576-0	1		BUTTON(SW, GREEN)	BOUTON(INTERR.,VERT)	SCHALTER(GRÜN)	PULSANTE(INT.,VERDE)	BOTÓN(INTERRUP.,VERDE)	
120	03054-50406	2		SCREW	VIS	SCHRAUBE	VITE	TORNILLO	
130	RP421-5413-0	1		CLAMP	ATTACHE	KLEMME	MORSETTO	MORDAZA	
140	RC777-6591-0	1		CABLE	CÂBLE	KABEL	CAVO	CABLE	
150	04013-60100	1		WASHER,PLAIN	RONDELLE FREIN	SCHEIBE	RONDELLA.PIANA	ARANDELA.PLANA	
160	---	-							
170	05525-61000	1		PIN SNAP	GOUPILLE BETA	SICHERUNGSSTIFT	COPPIGLIA	GRUPILLA	
180	31355-8294-0	1		CONNECTOR,CABLE	CONNECTEUR	LASCHE,KABELZUG	CONNETTORE,CAVO	CONECTOR,CABLE	
190	05122-61020	1		PIN JOINT	GOUPILLE	STIFT	RACCORDO PERNO	PASADOR JUNTA	
200	04013-60100	2		WASHER,PLAIN	RONDELLE FREIN	SCHEIBE	RONDELLA.PIANA	ARANDELA.PLANA	
210	05525-61000	2		PIN SNAP	GOUPILLE BETA	SICHERUNGSSTIFT	COPPIGLIA	GRUPILLA	



RG648-056-10

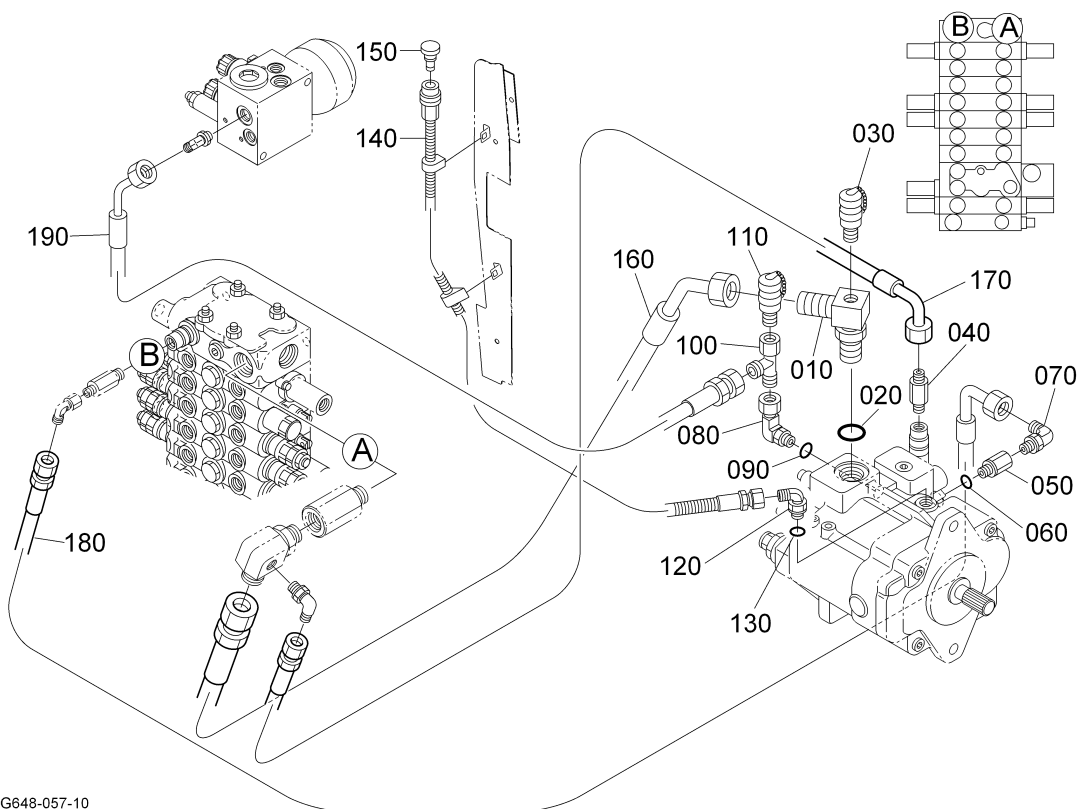
ТЕХНОПАРТ®

+375296497999

+375296409111

texnopart@gmail.com

Pos.	PART No.	QTY/SNo	IC	PART NAME	DESIGNATION	BEZEICHNUNG	DENOMI. PARTE	NOMBRE PIEZA	Remarks
010	RG511-6317-0	1		FLANGE(SUCTION)	BRIDE	FLANSCH	FLANGIA(ASPIRAZIONE)	BRIDA(ASPIRACIÓN)	
020	04811-10440	1		O-RING	JOINT TORIQUE	O-RING	O-RING	JUNTA TÓRICA	
030	01311-11225	4		BOLT	VIS	SCHRAUBE	BULLONE	TORNILLO	
040	04512-60120	4		WASHER,SPRING	RONDELLE GROWER	FEDERRING	RONDELLA ELASTICA	ARANDELA MUELLE	
050	RG648-6316-0	1		HOSE,SUCTION	TUYAU D'ASPIRATION	SCHLAUCH,ANSAUGEN	TUBO FLESS. ASPIRAZIONE	MANGUERA,ASPIRACIÓN	
060	69741-7283-0	1		HOSE CLAMP	ATTACHE	SCHLAUCHSCHELLE	FASCETTA	MORDAZA DE MANGUERA	
070	69481-1518-0	1		HOSE CLAMP	COLL SERRAGE PR TUY FLEX	SCHLAUCHSCHELLE	FASCETTA	MORDAZA DE MANGUERA	



PG648-057-10

ТЕХНОПАРТ®

+375296497999

+375296409111

texnopart@gmail.com

Pos.	PART No.	QTY/SNo	IC	PART NAME	DESIGNATION	BEZEICHNUNG	DENOMI. PARTE	NOMBRE PIEZA	Remarks
010	RG648-6156-0	1		ADAPTER	RACCORD	ADAPTER	ADATTATORE	ADAPTADOR	
020	04817-00240	1		O-RING	JOINT TORIQUE	O-RING	O-RING	JUNTA TÓRICA	
030	RG908-8644-0	1		ADAPTER	RACCORD	ADAPTER	ADATTATORE	ADAPTADOR	
040	RG516-6177-0	1		ADAPTER	RACCORD	ADAPTER	ADATTATORE	ADAPTADOR	
050	RG208-8616-0	1		ADAPTER	RACCORD	ADAPTER	ADATTATORE	ADAPTADOR	
060	04817-00110	1		O-RING	JOINT TORIQUE	O-RING	O-RING	JUNTA TÓRICA	
070	RG208-6318-0	1		ADAPTER	RACCORD	ADAPTER	ADATTATORE	ADAPTADOR	
080	RG208-8623-0	1		ADAPTER	RACCORD	ADAPTER	ADATTATORE	ADAPTADOR	
090	04817-00140	1		O-RING	JOINT TORIQUE	O-RING	O-RING	JUNTA TÓRICA	
100	RG208-8640-0	1		T-JOINT	RACCORD	T-ADAPTER	RACCORD A TEE	JUNTA EN T	
110	RG108-8644-3	1		ADAPTER	RACCORD	ADAPTER	RACCORDO	JUNTA	
120	RB411-6376-0	1		JOINT	RACCORD	ADAPTER	RACCORDO	JUNTA	
130	04817-00110	1		O-RING	JOINT TORIQUE	O-RING	O-RING	JUNTA TÓRICA	
140	RC577-6315-0	1		HOSE, HYDRAULIC	TUYAU, HYDRAULIQUE	HYDRAULIKSCHLAUCH	TUBO FLESSIBILE, IDRAULICO	MANGUERA, HIDRÁULICA	
150	RD441-6316-0	1		PLUG	BOUCHON	VERSCHLUSSSCHRAUBE	TAPPO	TAPÓN	
160	RG648-6321-0	1		HOSE	TUYAU	SCHLAUCH	TUBO FLESSIBILE	MANGUERA	
170	RG648-6322-0	1		HOSE	TUYAU	SCHLAUCH	TUBO FLESSIBILE	MANGUERA	
180	RG648-6323-0	1		HOSE	TUYAU	SCHLAUCH	TUBO FLESSIBILE	MANGUERA	
190	RG648-6324-0	1		HOSE	TUYAU	SCHLAUCH	TUBO FLESSIBILE	MANGUERA	

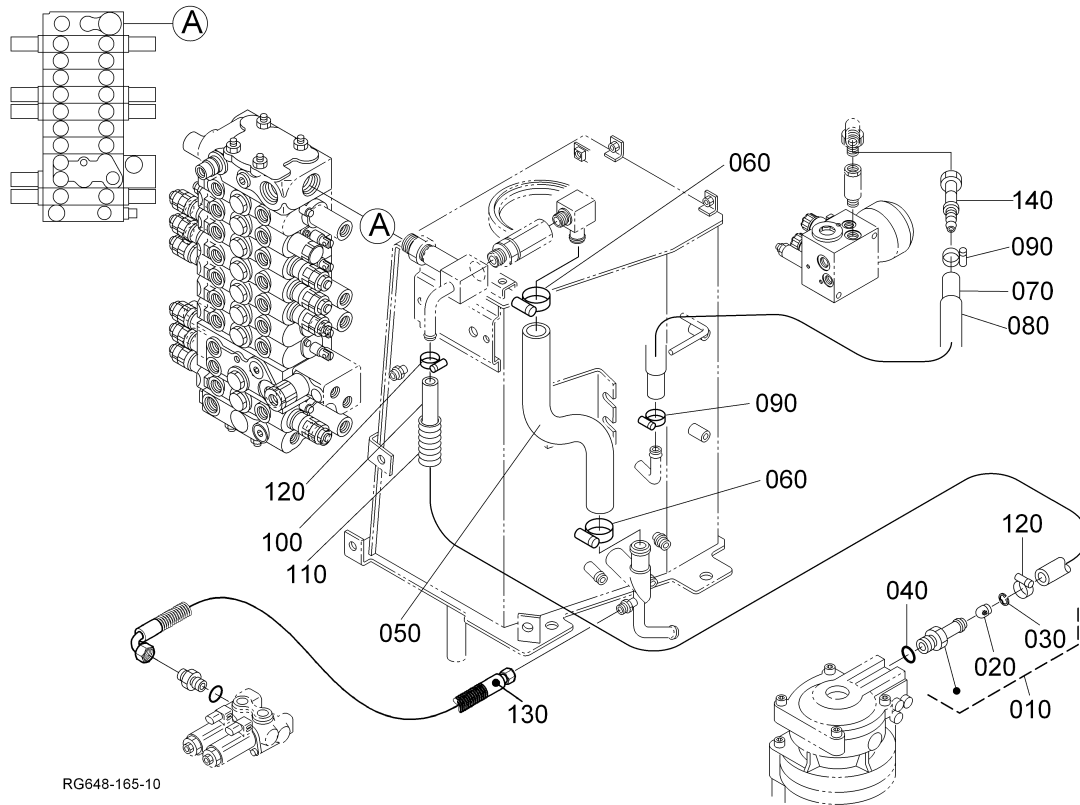
S069

OIL PIPING (RETURN 1)
 TUBE (RETOUR 1)
 ÖLLEITUNG (RÜCKSTROM 1)
 TUBAZIONE OLIO (RITORNO 1)
 CONDUCTOS ACEITE (RETOR. 1)

F03

KX101-3

α3



ТЕХНОПАРТ®

+375296497999

+375296409111

texnopart@gmail.com

Pos.	PART No.	QTY/SNo	IC	PART NAME	DESIGNATION	BEZEICHNUNG	DENOMI. PARTE	NOMBRE PIEZA	Remarks
010	RC411-6380-0	1		ADAPTER	RACCORD	ADAPTER	ADATTATORE,FILTRO	ADAPTADOR,FILTRO	
020	T1062-4614-0	1		FILTER	FILTRE	FILTER	FILTRO	FILTRO	
030	04611-00120	1		CIR CLIP INTERNAL	CIR CLIP	SPRENGRING,INNEN	ANEL ELASTICO INTERNO	ANILLO RETENCION,INTERNO	
040	04817-00140	1		O-RING	JOINT TORIQUE	O-RING	O-RING	JUNTA TORICA	
050	RG648-6358-0	1		HOSE,RETURN	TUYAU FLEX(RETOUR)	SCHLAUCH(RÜCKLAUF)	TUBO FLESS.(RITORNO)	MANGUERA(RETORNO)	
060	69741-7282-0	2		HOSE CLAMP	ATTACHE	SCHLAUCHSCHELLE	FASCETTA	MORDAZA DE MANGUERA	
070	RG538-6372-0	1		HOSE	TUYAU	SCHLAUCH	TUBO FLESS.	MANGUERA	
080	RG648-6365-0	1		TUBE	TUBE	ROHR	TUBO	TUBO	
090	69741-7281-0	2		HOSE CLAMP	ATTACHE	SCHLAUCHSCHELLE	FASCETTA	MORDAZA DE MANGUERA	
100	RG648-6453-0	1		HOSE	TUYAU	SCHLAUCH	TUBO FLESSIBILE	MANGUERA	
110	RH618-6457-0	1		TUBE	TUYAU	SCHLAUCH	TUBO	TUBO	
120	69741-7281-0	2		HOSE CLAMP	ATTACHE	SCHLAUCHSCHELLE	FASCETTA	MORDAZA DE MANGUERA	
130	RG528-6287-3	1		HOSE,HYDRAULIC	TUYAU DE HYD.	HYDRAULIKSCHLAUCH	TUBO FLESS.,IDRAULICO	MANGUERA,HIDRAULICA	
140	RG518-8611-0	1		ADAPTER	RACCORD	ADAPTER	ADATTATORE	ADAPTADOR	

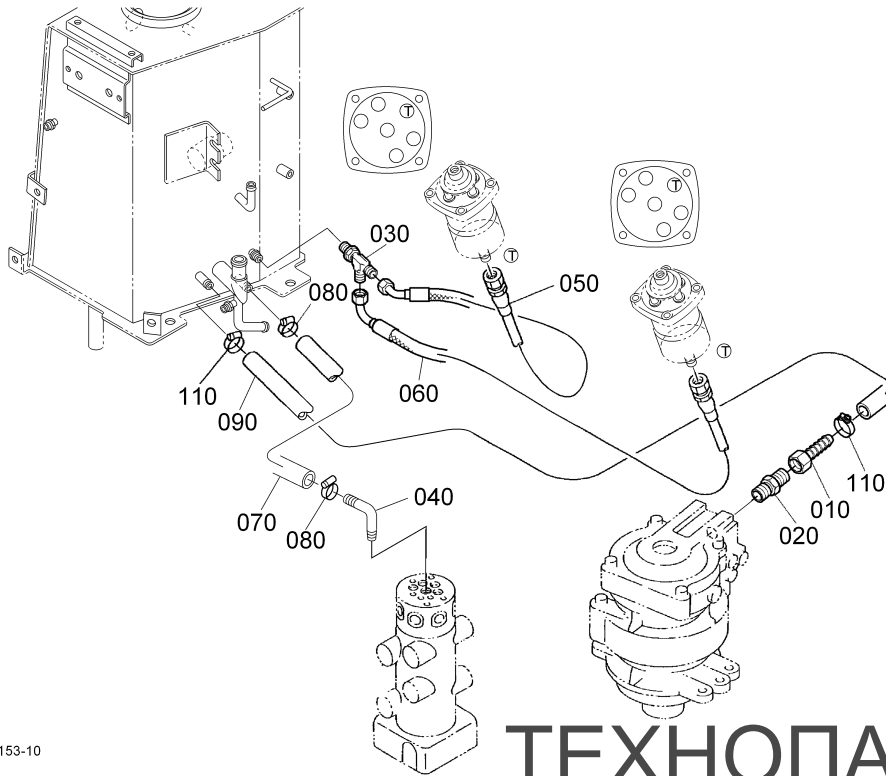
S070

OIL PIPING (RETURN 2)
 TUBE (RETOUR 2)
 ÖLLEITUNG (RÜCKSTROM 2)
 TUBAZIONE OLIO (RITORNO 2)
 CONDUCTOS ACEITE (RETOR. 2)

F04

KX101-3

α3



RG648-153-10

ТЕХНОПАРТ®

+375296497999

+375296409111

texnopart@gmail.com

Pos.	PART No.	QTY/SNo	IC	PART NAME	DESIGNATION	BEZEICHNUNG	DENOMI. PARTE	NOMBRE PIEZA	Remarks
010	RG518-8611-0	1		ADAPTER	RACCORD	ADAPTER	ADATTATORE	ADAPTADOR	
020	RH638-6393-0	1		ADAPTER	RACCORD	ADAPTER	ADATTATORE	ADAPTADOR	
030	RG208-8625-0	1		ADAPTER	RACCORD	ADAPTER	ADATTATORE	ADAPTADOR	
040	RG208-6189-0	1		ADAPTER	RACCORD DE TUYAU	ADAPTER	RACCORDO TUBO	JUNTA CONDUCTO	
050	RG519-6334-0	1		HYDRAULIC HOSE	TUYAU DE HYD.	HYDRAULIKSCHLAUCH	TUBO FLESS. IDRAULICO	MANGUERA HIDRÁULICA	
060	RG519-6335-0	1		HYDRAULIC HOSE	TUYAU DE HYD.	HYDRAULIKSCHLAUCH	TUBO FLESS. IDRAULICO	MANGUERA HIDRÁULICA	
070	RG511-6447-0	1		HOSE(DRAIN,TRAVELING)	TUYAU	SCHLAUCH	TUBO FLES.(SCARICO,TRAVELING)	MANG.(DRENAJE,TRASL.)	
080	69481-1116-0	2		CLAMP,HOSE	ATTACHE	KLAMMER	FASCETTA	MORDAZA,MANGUERA	
090	RG538-6455-0	1		HOSE(DRAIN,SWING M)	TUYAU	SCHLAUCH	TUBO FLES.(SCARICO,SWING M)	MANG.(DRENAJE,OSCL.M)	
100	---	-							
110	69481-1116-0	2		CLAMP,HOSE	ATTACHE	KLAMMER	FASCETTA	MORDAZA,MANGUERA	

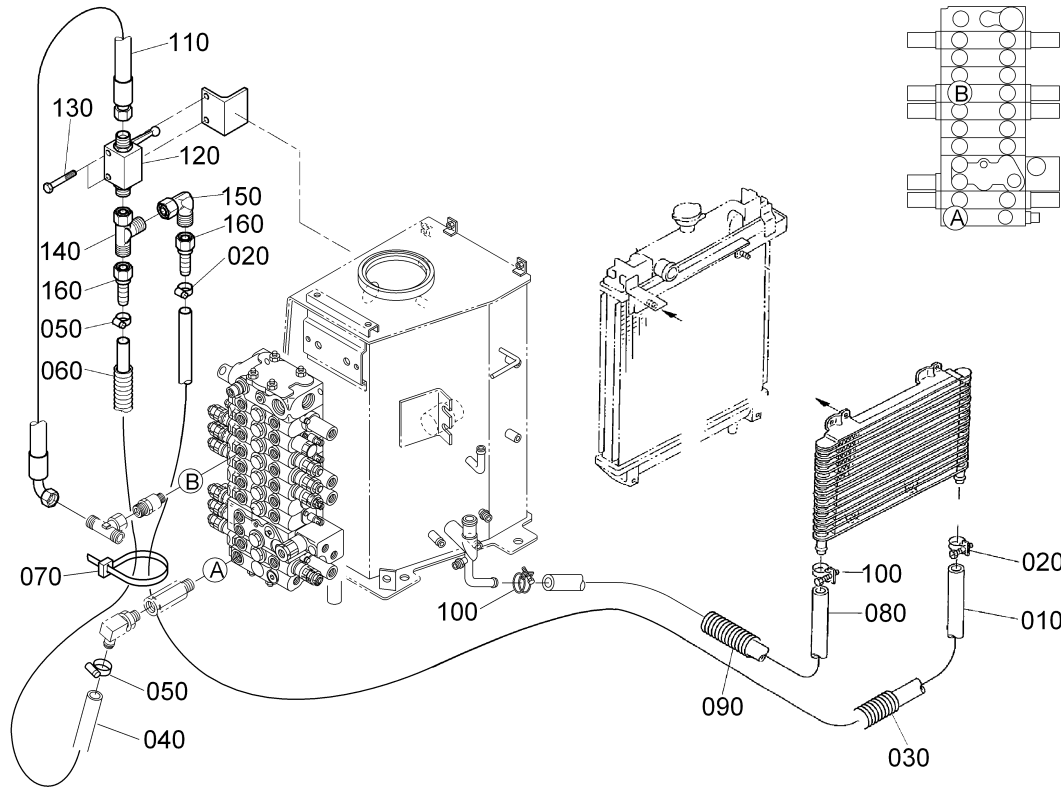
S071

OIL PIPING (OIL COOLER)
 TUBE (REFROIDISSEUR)
 ÖLLEITUNG (ÖLKÜHLER)
 TUB.OLIO (SCA.CAL.)
 COND. ACEITE (ENF)

F05

KX101-3

α3



ТЕХНОПАРТ®

+375296497999

+375296409111

texnopart@gmail.com

Pos.	PART No.	QTY/SNo	IC	PART NAME	DESIGNATION	BEZEICHNUNG	DENOMI. PARTE	NOMBRE PIEZA	Remarks
010	RG648-6361-0	1		HOSE	TUYAU	SCHLAUCH	TUBO FLESSIBILE	MANGUERA	
020	69741-7281-0	2		HOSE CLAMP	ATTACHE	SCHLAUCHSCHELLE	FASCETTA	MORDAZA DE MANGUERA	
030	RG648-6363-0	1		TUBE	TUBE	ROHR	TUBO	TUBO	
040	RG648-9261-0	1		HOSE	TUYAU	SCHLAUCH	TUBO FLESSIBILE	MANGUERA	
050	69741-7281-0	2		HOSE CLAMP	ATTACHE	SCHLAUCHSCHELLE	FASCETTA	MORDAZA DE MANGUERA	
060	RG648-6366-0	1		TUBE	TUBE	ROHR	TUBO	TUBO	
070	69481-4126-0	1		CABLE TIES	LIGATURE DE CABLES	KABELBINDER	FERMACAVO	UNION CABLE	
080	RG648-6362-0	1		HOSE	TUYAU	SCHLAUCH	TUBO FLESSIBILE	MANGUERA	
090	RG648-6364-0	1		TUBE	TUBE	ROHR	TUBO	TUBO	
100	69741-7281-0	2		HOSE CLAMP	ATTACHE	SCHLAUCHSCHELLE	FASCETTA	MORDAZA DE MANGUERA	
110	RG648-9631-0	1		HOSE, HYDRAULIC	TUYAU, HYDRAULIQUE	HYDRAULIKSCHLAUCH	TUBO FLESSIBILE, IDRAULICO	MANGUERA, HIDRÁULICA	
120	RG538-8681-0	1		COCK	ROBINET	KUGELHAHN	RUBINETTO	ESPITA	
130	01023-50645	2		BOLT	VIS	SCHRAUBE	BULLONE	TORNILLO	
140	RG208-8676-0	1		ADAPTER	RACCORD	ADAPTER	ADATTATORE A T	ADAPTADOR EN T	
150	RG208-8617-0	1		ADAPTER	RACCORD	ADAPTER	ADATTATORE	ADAPTADOR	
160	RG518-8678-0	2		ADAPTER	RACCORD	ADAPTER	ADATTATORE	ADAPTADOR	

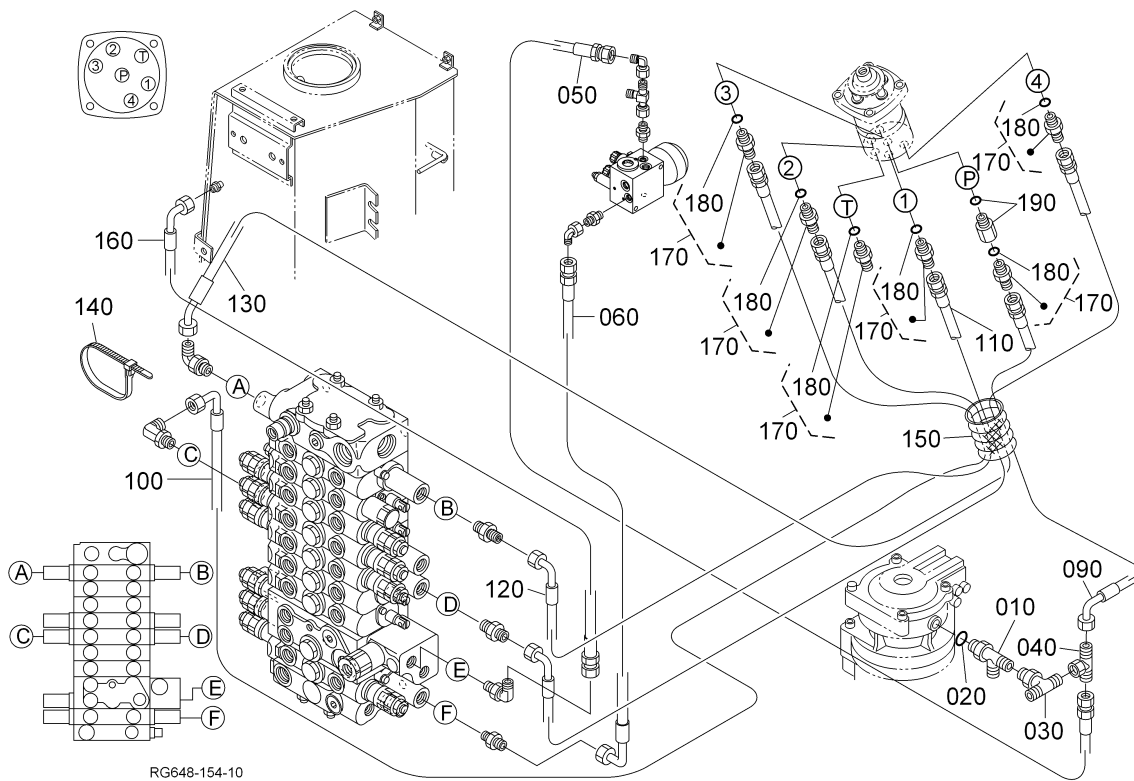
S072

OIL PIPING (OPERATION LH)
 TUBE (OPERATION G)
 ÖLLEITUNG (BEDIENUNG LS)
 TUBAZ. OLIO (FUNZIONAM. SN)
 COND. ACEITE (FUNC. IZDO.)

F06

KX101-3

α3



ТЕХНОПАРТ®

+375296497999

+375296409111

texnopart@gmail.com

Pos.	PART No.	QTY/SNo	IC	PART NAME	DESIGNATION	BEZEICHNUNG	DENOMI. PARTE	NOMBRE PIEZA	Remarks
010	RG208-6383-0	1		ADAPTER	RACCORD	ADAPTER	ADATTATORE	ADAPTADOR	
020	04817-00110	1		O-RING	JOINT TORIQUE	O-RING	O-RING	JUNTA TÓRICA	
030	RG208-8677-0	1		T-JOINT	RACCORD	T-ADAPTER	RACCORD A TEE	JUNTA EN T	
040	RG208-8677-0	1		T-JOINT	RACCORD	T-ADAPTER	RACCORD A TEE	JUNTA EN T	
050	RG648-6327-0	1		HOSE, HYDRAULIC	TUYAU, HYDRAULIQUE	HYDRAULIKSCHLAUCH	TUBO FLESSIBILE, IDRAULICO	MANGUERA, HIDRÁULICA	
060	RG648-6328-0	1		HOSE, HYDRAULIC	TUYAU, HYDRAULIQUE	HYDRAULIKSCHLAUCH	TUBO FLESSIBILE, IDRAULICO	MANGUERA, HIDRÁULICA	
070	---	-							
080	---	-							
090	RG519-6332-0	1		HYDRAULIC HOSE	TUYAU DE HYD.	HYDRAULIKSCHLAUCH	TUBO FLESS. IDRAULICO	MANGUERA HIDRÁULICA	
100	RG648-6344-0	1		HOSE, HYDRAULIC	TUYAU, HYDRAULIQUE	HYDRAULIKSCHLAUCH	TUBO FLESSIBILE, IDRAULICO	MANGUERA, HIDRÁULICA	
110	RG648-6345-0	1		HOSE, HYDRAULIC	TUYAU, HYDRAULIQUE	HYDRAULIKSCHLAUCH	TUBO FLESSIBILE, IDRAULICO	MANGUERA, HIDRÁULICA	
120	RG648-6348-0	1		HOSE, HYDRAULIC	TUYAU, HYDRAULIQUE	HYDRAULIKSCHLAUCH	TUBO FLESSIBILE, IDRAULICO	MANGUERA, HIDRÁULICA	
130	RG648-6349-0	1		HOSE, HYDRAULIC	TUYAU, HYDRAULIQUE	HYDRAULIKSCHLAUCH	TUBO FLESSIBILE, IDRAULICO	MANGUERA, HIDRÁULICA	
140	69481-4126-0	3		CABLE TIES	LIGATURE DE CABLES	KABELBINDER	FERMACAVO	UNIÓN CABLE	
150	RG648-6351-0	1		HOSE	TUYAU	SCHLAUCH	TUBO FLESSIBILE	MANGUERA	
160	RG648-6356-0	1		HOSE, HYDRAULIC	TUYAU, HYDRAULIQUE	HYDRAULIKSCHLAUCH	TUBO FLESSIBILE, IDRAULICO	MANGUERA, HIDRÁULICA	
170	RG208-8616-0	6		ADAPTER	RACCORD	ADAPTER	ADATTATORE	ADAPTADOR	
180	04817-00110	6		O-RING	JOINT TORIQUE	O-RING	O-RING	JUNTA TÓRICA	
190	69778-9671-0	1		ADAPTER	ADAPTATEUR	ADAPTER	ADATTATORE	ADAPTADOR	

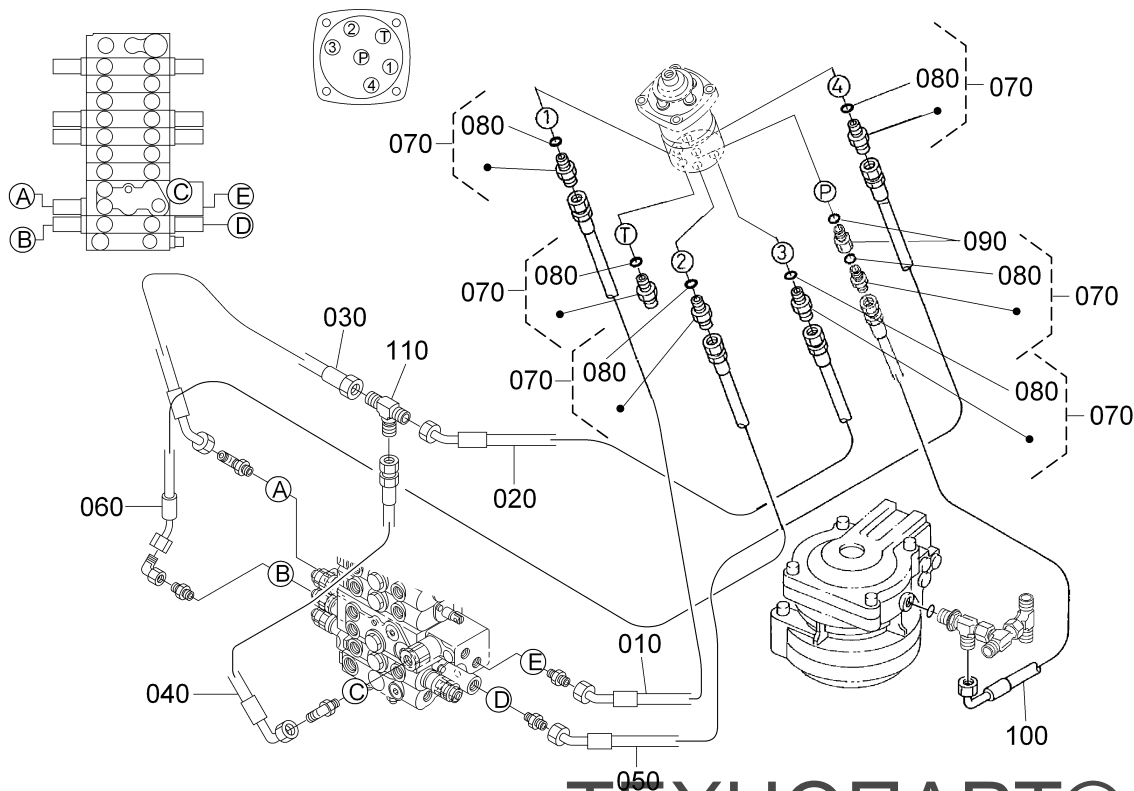
S073

OIL PIPING (OPERATION RH)
 TUBE (OPERATION D)
 ÖLLEITUNG (BEDIENUNG RS)
 TUBAZ. OLIO (FUNZIONAM. DS)
 COND. ACEITE (FUNC. DCHO.)

F07

KX101-3

α3



RG648-155-10

ТЕХНОПАРТ®

+375296497999

+375296409111

texnopart@gmail.com

Pos.	PART No.	QTY/SNo	IC	PART NAME	DESIGNATION	BEZEICHNUNG	DENOMI. PARTE	NOMBRE PIEZA	Remarks
010	RG648-6341-0	1		HOSE, HYDRAULIC	TUYAU, HYDRAULIQUE	HYDRAULIKSCHLAUCH	TUBO FLESSIBILE, IDRAULICO	MANGUERA, HIDRÁULICA	
020	RG648-6342-0	1		HOSE, HYDRAULIC	TUYAU, HYDRAULIQUE	HYDRAULIKSCHLAUCH	TUBO FLESSIBILE, IDRAULICO	MANGUERA, HIDRÁULICA	
030	RG648-6352-0	1		HOSE, HYDRAULIC	TUYAU, HYDRAULIQUE	HYDRAULIKSCHLAUCH	TUBO FLESSIBILE, IDRAULICO	MANGUERA, HIDRÁULICA	
040	RG648-6343-0	1		HOSE, HYDRAULIC	TUYAU, HYDRAULIQUE	HYDRAULIKSCHLAUCH	TUBO FLESSIBILE, IDRAULICO	MANGUERA, HIDRÁULICA	
050	RG648-6346-0	1		HOSE, HYDRAULIC	TUYAU, HYDRAULIQUE	HYDRAULIKSCHLAUCH	TUBO FLESSIBILE, IDRAULICO	MANGUERA, HIDRÁULICA	
060	RG648-6347-0	1		HOSE, HYDRAULIC	TUYAU, HYDRAULIQUE	HYDRAULIKSCHLAUCH	TUBO FLESSIBILE, IDRAULICO	MANGUERA, HIDRÁULICA	
070	RG208-8616-0	6		ADAPTER	RACCORD	ADAPTER	ADATTATORE	ADAPTADOR	
080	04817-00110	6		O-RING	JOINT TORIQUE	O-RING	O-RING	JUNTA TORICA	
090	69778-9671-0	1		ADAPTER	ADAPTATEUR	ADAPTER	ADATTATORE	ADAPTADOR	
100	RG519-6331-0	1		HYDRAULIC HOSE	TUYAU DE HYD.	HYDRAULIKSCHLAUCH	TUBO FLESS. IDRAULICO	MANGUERA HIDRÁULICA	
110	RG108-8918-0	1		ADAPTER	RACCORD	ADAPTER	ADATTATORE	ADAPTADOR	

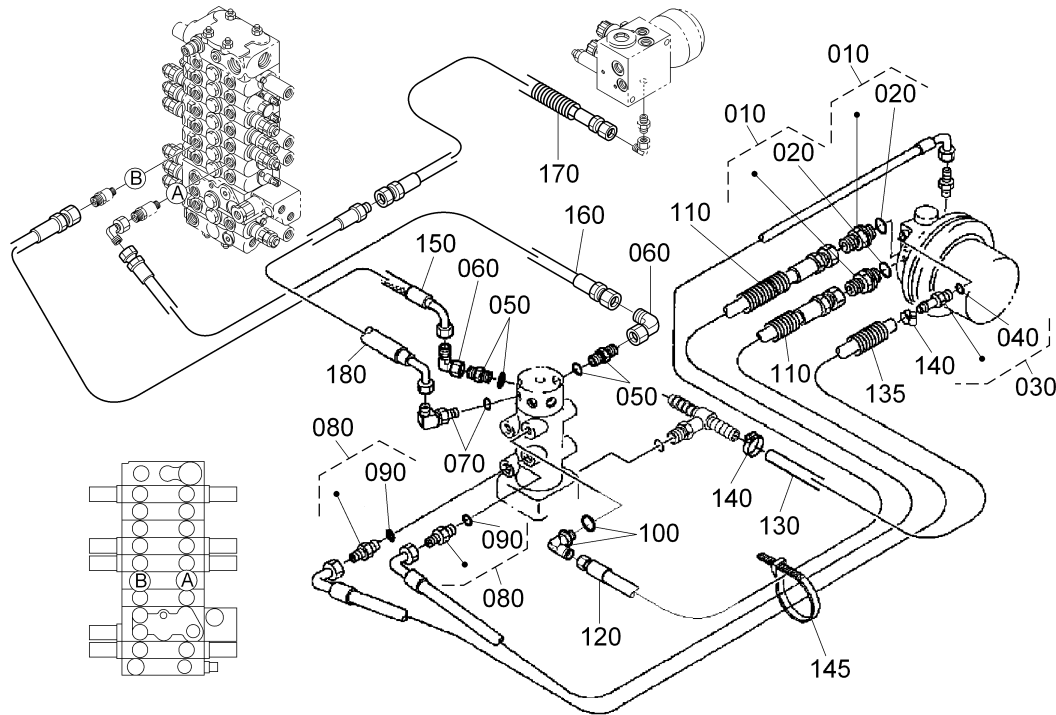
S074

**OIL PIPING (TRAVEL LH)
TUBE (DEPLACEMENT GAUCHE)
ÖLLEITUNG (FAHREN LS)
TUBAZIONE OLIO (TRAINO SN)
COND. ACEITE (TRASL. IZDA.)**

F08

KX101-3

α3



RG648-156-10

ТЕХНОПАРТ®

+375296497999

+375296409111

texnopart@gmail.com

Pos.	PART No.	QTY/SNo	IC	PART NAME	DESIGNATION	BEZEICHNUNG	DENOMI. PARTE	NOMBRE PIEZA	Remarks
010	RG208-8618-0	2		ADAPTER	RACCORD	ADAPTER	ADATTATORE	ADAPTADOR	
020	04817-00180	2		O-RING	JOINT TORIQUE	O-RING	O-RING	JUNTA TÓRICA	
030	RG108-6397-0	1		ADAPTER	RACCORD	ADAPTER	ADATTATORE	ADAPTADOR	
040	04817-00110	1		O-RING	JOINT TORIQUE	O-RING	O-RING	JUNTA TÓRICA	
050	RG518-8610-0	2		ADAPTER	RACCORD	ADAPTER	ADATTATORE	ADAPTADOR	
060	RG208-8617-0	2		ADAPTER	RACCORD	ADAPTER	ADATTATORE	ADAPTADOR	
070	69721-9646-0	1		JOINT,PIPE	JOINT,TUYAU	ADAPTER	RACCORDO,TUBO	JUNTA,TUBERÍA	
080	RG208-8618-0	2		ADAPTER	RACCORD	ADAPTER	ADATTATORE	ADAPTADOR	
090	04817-00180	2		O-RING	JOINT TORIQUE	O-RING	O-RING	JUNTA TÓRICA	
100	69721-9646-0	1		JOINT,PIPE	JOINT,TUYAU	ADAPTER	RACCORDO,TUBO	JUNTA,TUBERÍA	
110	RG619-6371-0	2		HYDRAULIC HOSE	TUYAU DE HYD.	HYDRAULIKSCHLAUCH	TUBO FLESS. IDRAULICO	MANGUERA HIDRÁULICA	
120	RG619-6373-0	1		HYDRAULIC HOSE	TUYAU DE HYD.	HYDRAULIKSCHLAUCH	TUBO FLESS. IDRAULICO	MANGUERA HIDRÁULICA	
130	RG611-6375-0	1		HOSE(DRAIN,TRAVEL M)	TUYAU	SCHLAUCH	TUBO FLESS.(SCAR.,TRAINO M)	MANG.(DRENAJE,TRASL. M)	
135	RG208-5354-0	1		TUBE	TUYAU	SCHLAUCH	TUBO	TUBO	
140	69481-1116-0	2		CLAMP,HOSE	ATTACHE	KLAMMER	FASCETTA	MORDAZA,MANGUERA	
145	69481-4126-0	1		CABLE TIES	LIGATURE DE CABLES	KABELBINDER	FERMACAVO	UNIÓN CABLE	
150	RG648-6441-0	1		HOSE,HYDRAULIC	TUYAU,HYDRAULIQUE	HYDRAULIKSCHLAUCH	TUBO FLESSIBILE.IDRAULICO	MANGUERA,HIDRÁULICA	
160	RG648-6442-0	1		HOSE,HYDRAULIC	TUYAU,HYDRAULIQUE	HYDRAULIKSCHLAUCH	TUBO FLESSIBILE.IDRAULICO	MANGUERA,HIDRÁULICA	
170	RG648-6446-0	1		HOSE,HYDRAULIC	TUYAU,HYDRAULIQUE	HYDRAULIKSCHLAUCH	TUBO FLESSIBILE.IDRAULICO	MANGUERA,HIDRÁULICA	
180	RG648-6448-0	1		HOSE,HYDRAULIC	TUYAU,HYDRAULIQUE	HYDRAULIKSCHLAUCH	TUBO FLESSIBILE.IDRAULICO	MANGUERA,HIDRÁULICA	

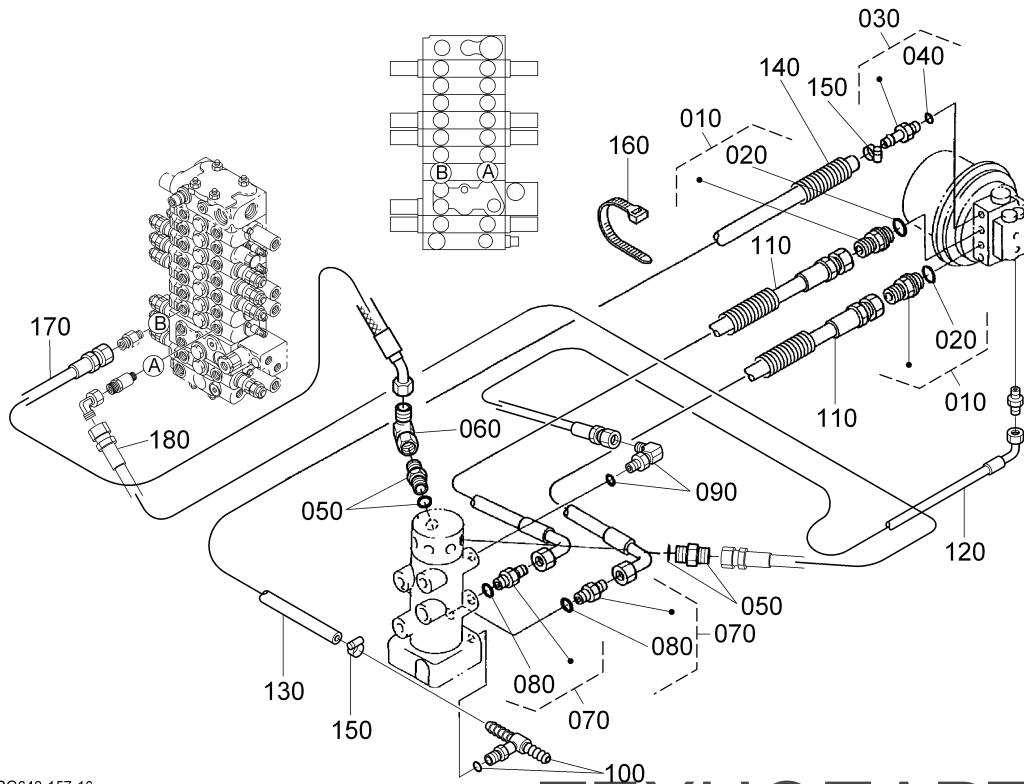
S075

**OIL PIPING (TRAVEL RH)
TUBE (DEPLACEMENT DROITE)
ÖLLEITUNG (FAHREN RS)
TUBAZIONE OLIO (TRAINO DS)
COND. ACEITE (TRASL. DCHA.)**

F09

KX101-3

α3



RG648-157-10

ТЕХНОПАРТ®

+375296497999

+375296409111

texnopart@gmail.com

Pos.	PART No.	QTY/SNo	IC	PART NAME	DESIGNATION	BEZEICHNUNG	DENOMI. PARTE	NOMBRE PIEZA	Remarks
010	RG208-8618-0	2		ADAPTER	RACCORD	ADAPTER	ADATTATORE	ADAPTADOR	
020	04817-00180	2		O-RING	JOINT TORIQUE	O-RING	O-RING	JUNTA TÓRICA	
030	RG108-6397-0	1		ADAPTER	RACCORD	ADAPTER	ADATTATORE	ADAPTADOR	
040	04817-00110	1		O-RING	JOINT TORIQUE	O-RING	O-RING	JUNTA TÓRICA	
050	RG518-8610-0	2		ADAPTER	RACCORD	ADAPTER	ADATTATORE	ADAPTADOR	
060	RG208-8617-0	1		ADAPTER	RACCORD	ADAPTER	ADATTATORE	ADAPTADOR	
070	RG208-8618-0	2		ADAPTER	RACCORD	ADAPTER	ADATTATORE	ADAPTADOR	
080	04817-00180	2		O-RING	JOINT TORIQUE	O-RING	O-RING	JUNTA TÓRICA	
090	69721-9646-0	1		JOINT,PIPE	JOINT,TUYAU	ADAPTER	RACCORDO,TUBO	JUNTA,TUBERIA	
100	RG518-6385-0	1		ADAPTER	RACCORD	ADAPTER	ADATTATORE	ADAPTADOR	
110	RG619-6372-0	2		HYDRAULIC HOSE	TUYAU DE HYD.	HYDRAULIKSCHLAUCH	TUBO FLESS. IDRAULICO	MANGUERA HIDRÁULICA	
120	RG619-6374-0	1		HYDRAULIC HOSE	TUYAU DE HYD.	HYDRAULIKSCHLAUCH	TUBO FLESS. IDRAULICO	MANGUERA HIDRÁULICA	
130	RG611-6375-0	1		HOSE(DRAIN,TRAVEL M)	TUYAU	SCHLAUCH	TUBO FLESS.(SCAR.,TRAINO M)	MANG.(DRENAJE,TRASL. M)	
140	RG208-5354-0	1		TUBE	TUYAU	SCHLAUCH	TUBO	TUBO	
150	69481-11116-0	2		CLAMP,HOSE	ATTACHE	KLAMMER	FASCETTA	MORDAZA,MANGUERA	
160	69481-4126-0	1		CABLE TIES	LIGATURE DE CABLES	KABELBINDER	FERMACAVO	UNIÓN CABLE	
170	RG648-6443-0	1		HOSE,HYDRAULIC	TUYAU,HYDRAULIQUE	HYDRAULIKSCHLAUCH	TUBO FLESSIBILE.IDRAULICO	MANGUERA,HIDRÁULICA	
180	RG648-6444-0	1		HOSE,HYDRAULIC	TUYAU,HYDRAULIQUE	HYDRAULIKSCHLAUCH	TUBO FLESSIBILE.IDRAULICO	MANGUERA,HIDRÁULICA	

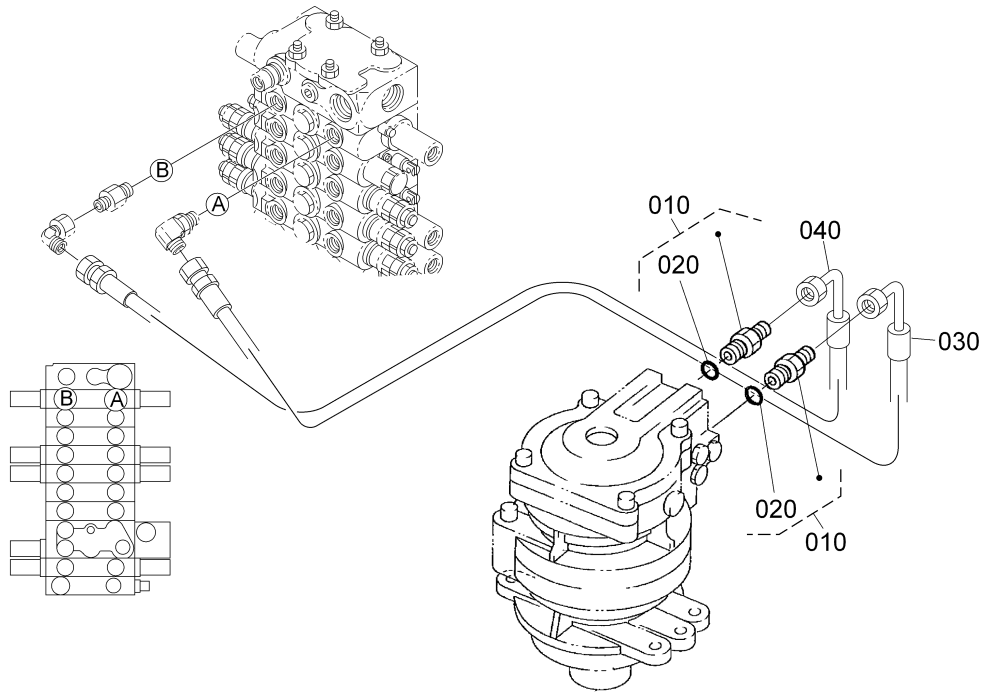
S076

OIL PIPING (SWIVEL)
 TUBE (PIVOT)
 ÖLLEITUNG (DREHEN)
 TUBAZ. OLIO (ROTAZIONE)
 COND. ACEITE (ROTACIÓN)

F10

KX101-3

α3



RG648-064-10

ТЕХНОПАРТ®

+375296497999

+375296409111

Pos.	PART No.	QTY/SNo	IC	PART NAME	DESIGNATION	BEZEICHNUNG	DENOMI. PARTE	NOMBRE PIEZA	Remarks
010	69441-6838-0	2		ADAPTER	RACCORD	ADAPTER	ADATTATORE	ADAPTADOR	
020	04817-00140	2		O-RING	JOINT TORIQUE	O-RING	O-RING	JUNTA TÓRICA	
030	RG648-6451-0	1		HOSE, HYDRAULIC	TUYAU, HYDRAULIQUE	HYDRAULIKSCHLAUCH	TUBO FLESSIBILE IDRAULICO	MANGUERA HIDRAULICA	
040	RG648-6452-0	1		HOSE, HYDRAULIC	TUYAU, HYDRAULIQUE	HYDRAULIKSCHLAUCH	TUBO FLESSIBILE IDRAULICO	MANGUERA HIDRAULICA	

texnopart@gmail.com

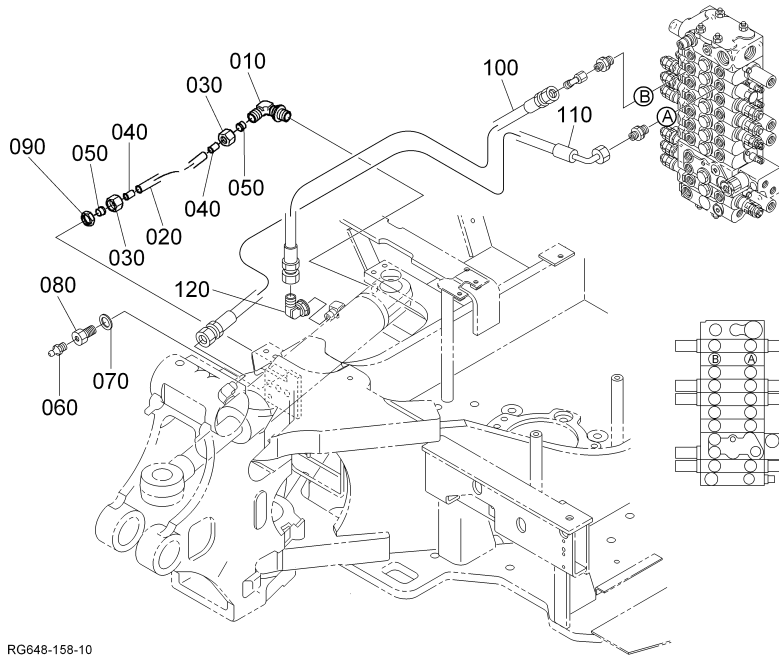
S077

OIL PIPING (SWING)
 TUBE (BALANCEMENT)
 ÖLLEITUNG (SCHWINGEN)
 TUBAZ. OLIO (BRANDEGGIO)
 COND. ACEITE (OSCILACIÓN)

F11

KX101-3

α3



RG648-158-10

ТЕХНОПАРТ®

+375296497999

+375296409111

texnopart@gmail.com

Pos.	PART No.	QTY/SNo	IC	PART NAME	DESIGNATION	BEZEICHNUNG	DENOMI. PARTE	NOMBRE PIEZA	Remarks
010	RG008-2159-0	1		ADAPTER	RACCORD	ADAPTER	ADATTATORE	ADAPTADOR	
020	RG701-6769-0	1		HOSE	TUYAU	SCHLAUCH	TUBO FLESS.	MANGUERA	
030	RG008-2153-0	2		NUT	ECROU	MUTTER	DADO	TUERCA	
040	RG008-2155-0	2		COLLAR	COLLIER	HÜLSE	COLLARE	COLLARIN	
050	RG008-2154-0	2		SLEEVE	MANCHON	MUFFE	MANICOTTO	MANGUITO	
060	RG008-2157-0	1		NIPPLE GREASE	GRAISSAGE RACCORD FILETE	SCHMIERNIPPEL	INGRASSATORE	ENGRASADOR GRASA	
070	RG008-2156-0	1		WASHER	RONDELLE	SCHEIBE	RONDELLA	BRANDELA	
080	RG008-2151-2	1		ADAPTER	ADAPTATEUR	ADAPTER	ADATTATORE	ADAPTADOR	
090	RG008-2152-0	1		NUT	ECROU	MUTTER	DADO	TUERCA	
100	RG648-6461-0	1		HOSE, HYDRAULIC	TUYAU, HYDRAULIQUE	HYDRAULIKSCHLAUCH	TUBO FLESSIBILE, IDRAULICO	MANGUERA, HIDRÁULICA	
110	RG519-6462-0	1		HYDRAULIC HOSE	TUYAU DE HYD.	HYDRAULIKSCHLAUCH	TUBO FLESS. IDRAULICO	MANGUERA HIDRÁULICA	
120	RG208-6318-0	1		ADAPTER	RACCORD	ADAPTER	ADATTATORE	ADAPTADOR	

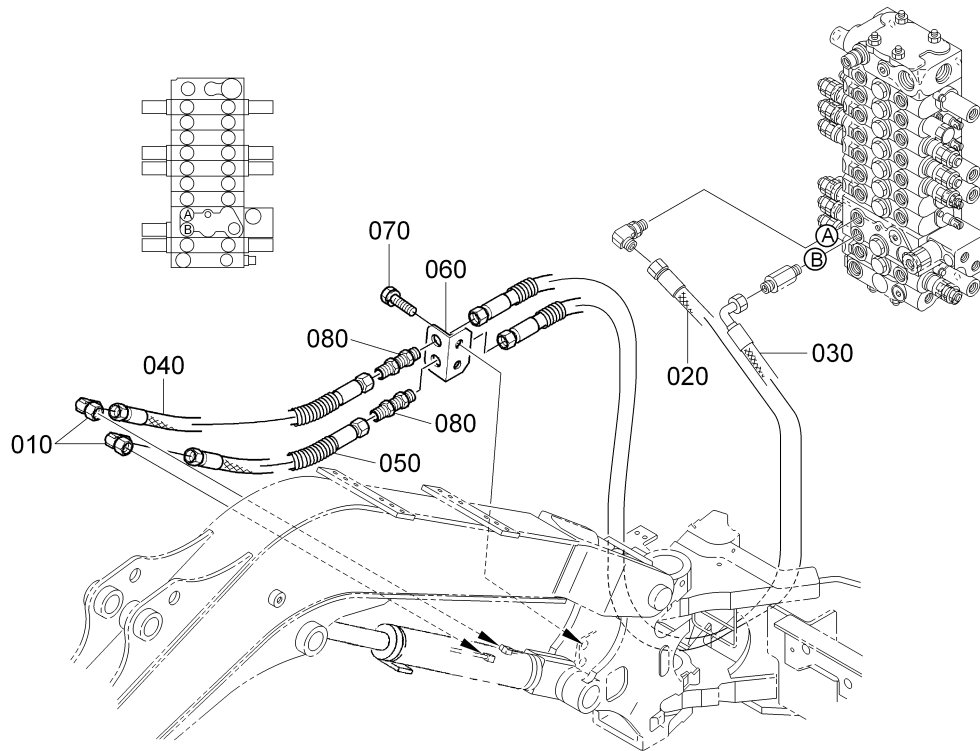
S078

OIL PIPING (BOOM)
 TUBE (FLECH)
 ÖLLEITUNG (AUSLEGER)
 TUBAZ. OLIO (BRAC. SOLLEV.)
 COND. ACEITE (BRAZO PR.)

F12

KX101-3

α3



RG648-159-10

ТЕХНОПАРТ®

+375296497999

+375296409111

texnopart@gmail.com

Pos.	PART No.	QTY/SNo	IC	PART NAME	DESIGNATION	BEZEICHNUNG	DENOMI. PARTE	NOMBRE PIEZA	Remarks
010	RG208-8602-0	2		ADAPTER	RACCORD	ADAPTER	ADATTATORE	ADAPTADOR	
020	RG648-6411-0	1		HOSE, HYDRAULIC	TUYAU, HYDRAULIQUE	HYDRAULIKSCHLAUCH	TUBO FLESSIBILE, IDRAULICO	MANGUERA, HIDRÁULICA	
030	RG648-6412-0	1		HOSE, HYDRAULIC	TUYAU, HYDRAULIQUE	HYDRAULIKSCHLAUCH	TUBO FLESSIBILE, IDRAULICO	MANGUERA, HIDRÁULICA	
040	RG519-6415-0	1		HYDRAULIC HOSE	TUYAU DE HYD.	HYDRAULIKSCHLAUCH	TUBO FLESS. IDRAULICO	MANGUERA, HIDRÁULICA	
050	RG519-6416-0	1		HYDRAULIC HOSE	TUYAU DE HYD.	HYDRAULIKSCHLAUCH	TUBO FLESS. IDRAULICO	MANGUERA, HIDRÁULICA	
060	RG518-6855-0	1		BRACKET, HOSE	PALIER DE TUYAU	HALTER	SUPPORTO, TUBO	SOPORTE, MANGUERA	
070	01135-61020	2		BOLT	VIS	SCHRAUBE	BULLONE	PERNO	
080	RG208-8611-0	2		ADAPTER	RACCORD	ADAPTER	ADATTATORE	ADAPTADOR	

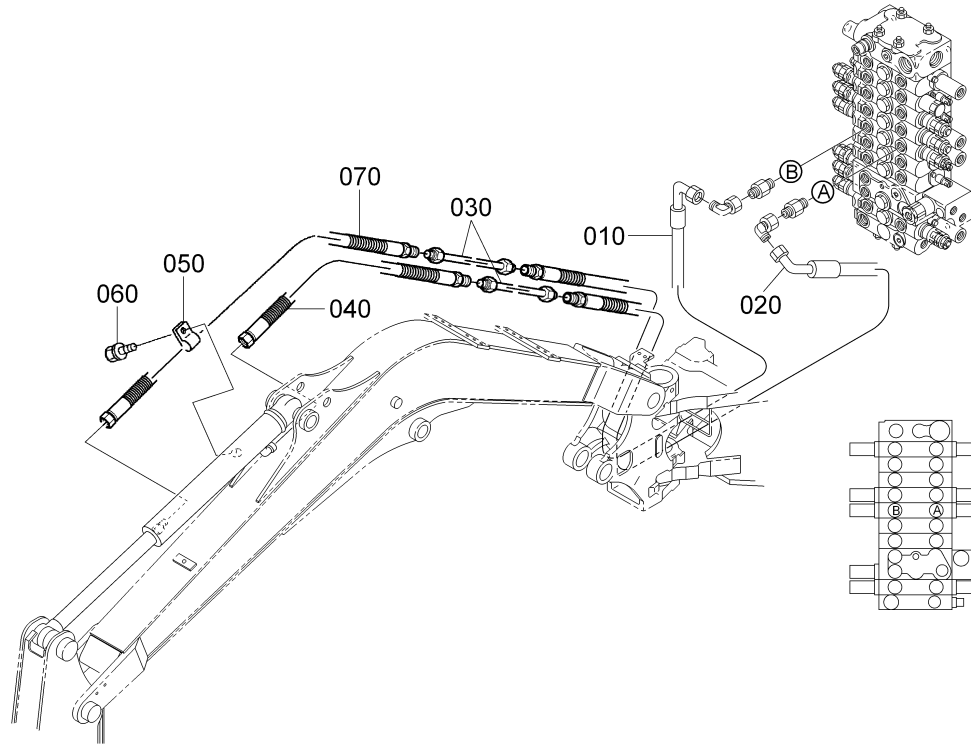
S079

OIL PIPING (ARM)
 TUBE (BRAS)
 ÖLLEITUNG (ARM)
 TUBAZ.OLIO (AVAMBRACCIO)
 CONDUCTOS ACEITE (BRAZO)

F13

KX101-3

α3



ТЕХНОПАРТ®

+375296497999

+375296409111

texnopart@gmail.com

Pos.	PART No.	QTY/SNo	IC	PART NAME	DESIGNATION	BEZEICHNUNG	DENOMI. PARTE	NOMBRE PIEZA	Remarks
010	RG648-6421-0	1		HOSE, HYDRAULIC	TUYAU, HYDRAULIQUE	HYDRAULIKSCHLAUCH	TUBO FLESSIBILE, IDRAULICO	MANGUERA, HIDRÁULICA	
020	RG648-6422-0	1		HOSE, HYDRAULIC	TUYAU, HYDRAULIQUE	HYDRAULIKSCHLAUCH	TUBO FLESSIBILE, IDRAULICO	MANGUERA, HIDRÁULICA	
030	RG518-6862-0	2		PIPE (ARM)	TUYAU	HYDRAULIKROHR	TUBO AVAMBRACCIO	CONDUCTO BRAZO	
040	RG619-6425-0	1		HYDRAULIC HOSE	TUYAU DE HYD.	HYDRAULIKSCHLAUCH	TUBO FLESS. IDRAULICO	MANGUERA HIDRÁULICA	
050	RG518-6766-0	1		CLAMP, HOSE	COLLIER DE DURITE	SCHLAUCHBINDER	FASCETTA	MORDAZA, MANGUERA	
060	01125-60816	1		BOLT	VIS	SCHRAUBE	BULLONE	PERNO	
070	RG619-6426-0	1		HYDRAULIC HOSE	TUYAU DE HYD.	HYDRAULIKSCHLAUCH	TUBO FLESS. IDRAULICO	MANGUERA HIDRÁULICA	

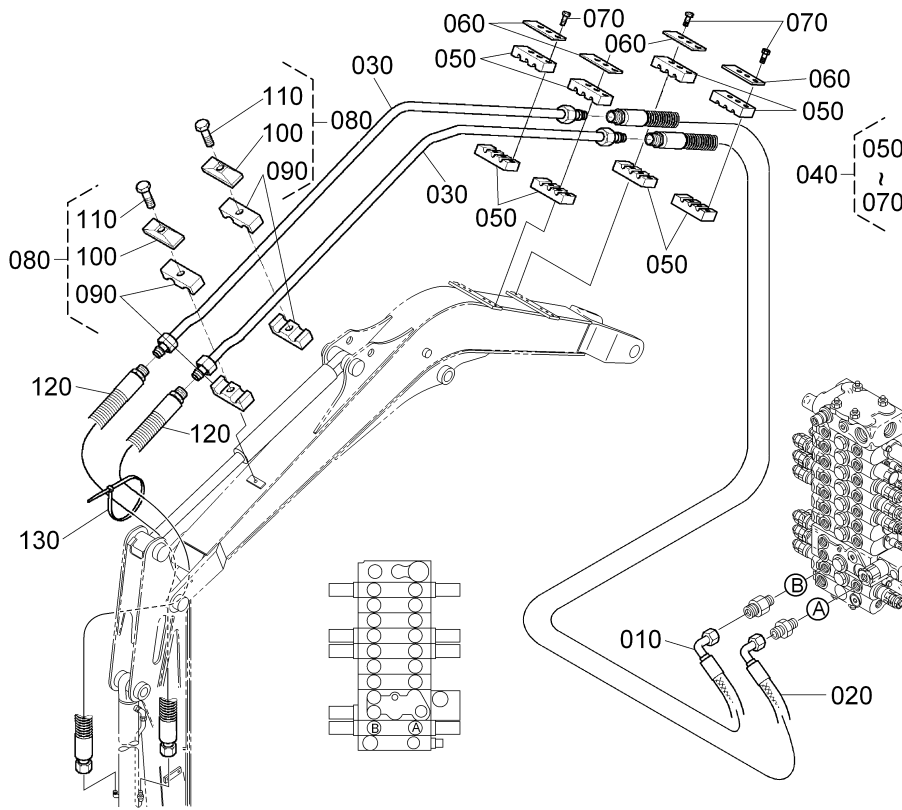
S080

OIL PIPING (BUCKET)
 TUBE (GODET)
 ÖLLEITUNG (SCHAUFEL)
 TUBAZIONE OLIO (BENNA)
 CONDUCTOS ACEITE (CAZO)

F14

KX101-3

α3



RG648-161-10

ТЕХНОПАРТ®

+375296497999

+375296409111

texnopart@gmail.com

Pos.	PART No.	QTY/SNo	IC	PART NAME	DESIGNATION	BEZEICHNUNG	DENOMI. PARTE	NOMBRE PIEZA	Remarks
010	RG648-6431-0	1		HOSE, HYDRAULIC	TUYAU, HYDRAULIQUE	HYDRAULIKSCHLAUCH	TUBO FLESSIBILE, IDRAULICO	MANGUERA, HIDRÁULICA	
020	RG648-6432-0	1		HOSE, HYDRAULIC	TUYAU, HYDRAULIQUE	HYDRAULIKSCHLAUCH	TUBO FLESSIBILE, IDRAULICO	MANGUERA, HIDRÁULICA	
030	RG618-6881-0	2		PIPE (BUCKET)	TUYAU	HYDRAULIKROHR	TUBO BENNA	CONDUCTO CAZO	
040	RG708-6375-0	2		ASSY CLAMP	ENS. ATTACHE	GRP. KLEMME	GR. MORSETTO	CONJUNTO MORDAZA	
050	RG508-6377-0	8		CUSHION	COUSSIN	KISSEN	AMMORTIZZATORE	AMORTIGUADOR	
060	RG508-6376-0	4		PLATE	PLAQUE	PLATTE	PIASTRA	PLACA	
070	69788-6843-0	12		BOLT	VIS	SCHRAUBE	BULLONE	PERNO	
080	RG508-6374-0	1		ASSY CLAMP	ENS. COLLIER, SERRAGE	EINSPANNBAND	GR. MORSETTA	CONJUNTO MORDAZA	
090	69788-6841-0	2		CUSHION	COUSSIN	KISSEN	AMMORTIZZATORE	AMORTIGUADOR	
100	69788-6842-0	1		PLATE	PLAQUE	PLATTE	PIASTRA	PLACA	
110	69788-6843-0	1		BOLT	VIS	SCHRAUBE	BULLONE	PERNO	
120	RG619-6435-0	2		HYDRAULIC HOSE	TUYAU DE HYD.	HYDRAULIKSCHLAUCH	TUBO FLESS. IDRAULICO	MANGUERA HIDRÁULICA	STD
120	RG519-9513-0	2		HYDRAULIC HOSE	TUYAU DE HYD.	HYDRAULIKSCHLAUCH	TUBO FLESS. IDRAULICO	MANGUERA HIDRÁULICA	LONG
130	69481-1119-0	1		CABLE TIES	LIGATURE DE CABLES	KABELBINDER	FERMACAVO	UNIÓN CABLE	

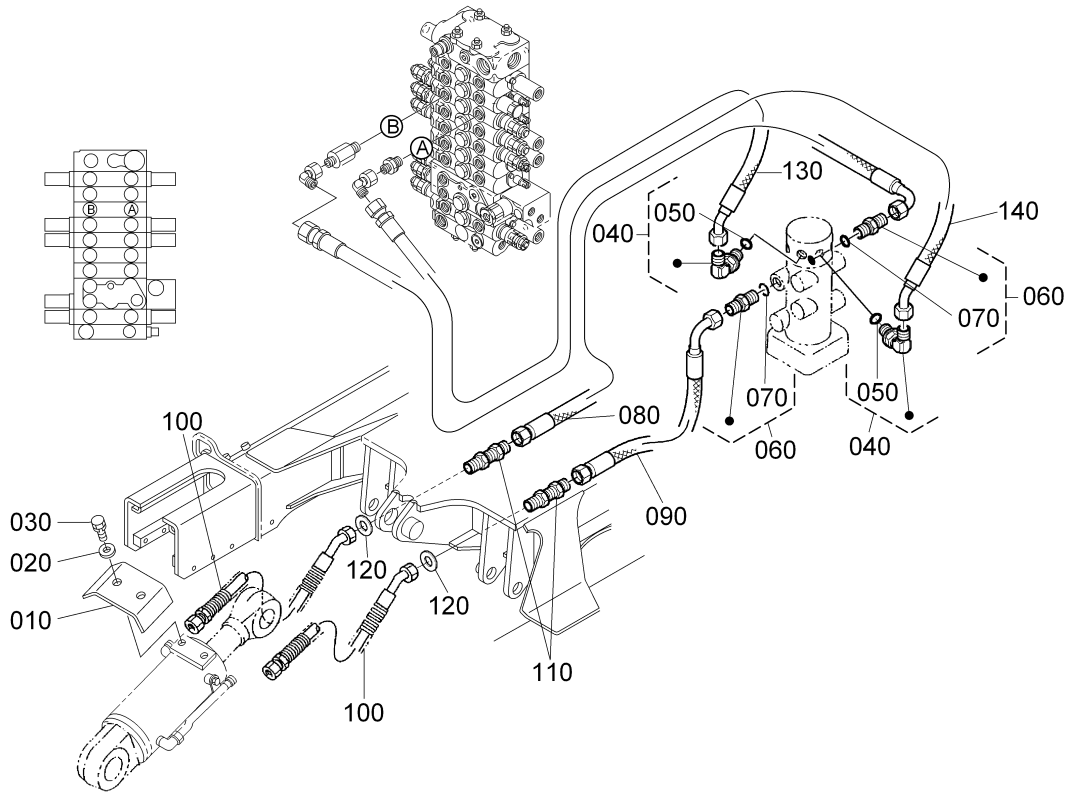
S081

OIL PIPING (BLADE)
TUBE (LAME)
ÖLLEITUNG (ERDSCHIEBER)
TUBAZIONE DELL'OLIO (LAMA)
CONDUCTOS DE ACEITE (HOJA)

F15

KX101-3

α3



RG648-162-10

ТЕХНОПАРТ®

+375296497999

+375296409111

texnopart@gmail.com

Pos.	PART No.	QTY/SNo	IC	PART NAME	DESIGNATION	BEZEICHNUNG	DENOMI. PARTE	NOMBRE PIEZA	Remarks
010	RG648-7521-0	1		COVER	COUVERCLE	ABDECKUNG	COPERCHIO	CUBIERTA	
020	04015-60100	2		WASHER,PLAIN	RONDELLE FREIN	SCHEIBE	RONDELLA.PIANA	ARANDELA.PLANA	
030	01133-51016	2		BOLT	VIS	SCHRAUBE	BULLONE	PERNO	
040	RG208-8623-0	2		ADAPTER	RACCORD	ADAPTER	ADATTATORE	ADAPTADOR	
050	04817-00140	2		O-RING	JOINT TORIQUE	O-RING	O-RING	JUNTA TÓRICA	
060	69441-6838-0	2		ADAPTER	RACCORD	ADAPTER	ADATTATORE	ADAPTADOR	
070	04817-00140	2		O-RING	JOINT TORIQUE	O-RING	O-RING	JUNTA TÓRICA	
080	RG519-6376-0	1		HYDRAULIC HOSE	TUYAU DE HYD.	HYDRAULIKSCHLAUCH	TUBO FLESS.IDRAULICO	MANGUERA HIDRÁULICA	
090	RG519-6377-0	1		HYDRAULIC HOSE	TUYAU DE HYD.	HYDRAULIKSCHLAUCH	TUBO FLESS.IDRAULICO	MANGUERA HIDRÁULICA	
100	RG519-6378-0	2		HYDRAULIC HOSE	TUYAU DE HYD.	HYDRAULIKSCHLAUCH	TUBO FLESS.IDRAULICO	MANGUERA HIDRÁULICA	
110	RG208-8611-0	2		ADAPTER	RACCORD	ADAPTER	ADATTATORE	ADAPTADOR	
120	04011-50180	2		WASHER,PLAIN	RONDELLE FREIN	SCHEIBE	RONDELLA.PIANA	ARANDELA.PLANA	
130	RG648-6471-0	1		HOSE,HYDRAULIC	TUYAU,HYDRAULIQUE	HYDRAULIKSCHLAUCH	TUBO FLESSIBILE.IDRAULICO	MANGUERA,HIDRÁULICA	
140	RG648-6472-0	1		HOSE,HYDRAULIC	TUYAU,HYDRAULIQUE	HYDRAULIKSCHLAUCH	TUBO FLESSIBILE.IDRAULICO	MANGUERA,HIDRÁULICA	

S082

OIL PIPING (CLAMP)

TUBE (ATTACHE)

ÖLLEITUNG (KLEMME)

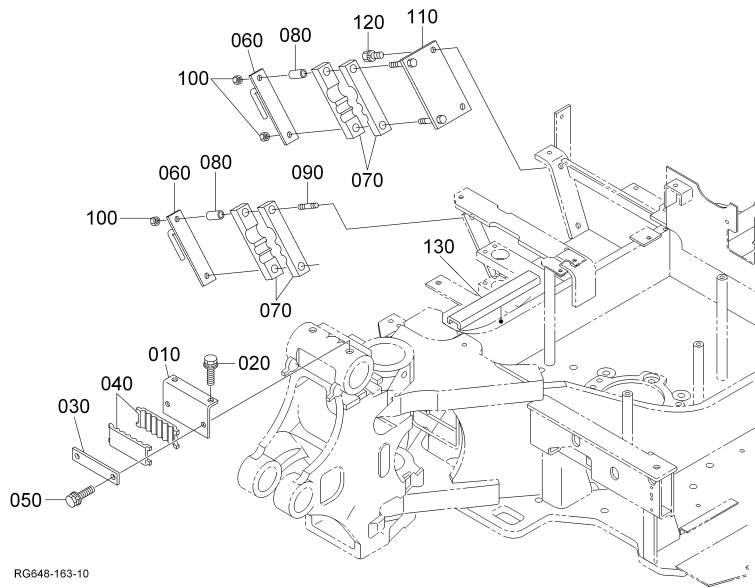
TUBAZIONE DELL'OLIO (FASCETTA)

CONDUCTOS ACAITE (MORDAZA)

F16

KX101-3

α3



RG648-163-10

ТЕХНОПАРТ®**+375296497999****+375296409111****texnopart@gmail.com**

Pos.	PART No.	QTY/SNo	IC	PART NAME	DESIGNATION	BEZEICHNUNG	DENOMI. PARTE	NOMBRE PIEZA	Remarks
010	RG518-6857-0	1		BRACKET ,HOSE GUIDE	PALIER	HALTER	SUPPORTO,GUIDA TUBO FLESS.	SOPORTE,GUÍA DE MANGUERA	
020	01135-61025	2		BOLT	VIS	SCHRAUBE	BULLONE	PERNO	
030	RG518-6851-0	1		CLAMP	ATTACHE	KLAMMER	MORSETTO	MORDAZA	
040	RG518-6852-0	2		CUSHION(HOSE,FRONT)	COUSSIN	KISSEN	AMMORT.(TUBO FLESS. ANTER.)	AMORT.(MANG.FRONTAL)	
050	01135-61025	2		BOLT	VIS	SCHRAUBE	BULLONE	PERNO	
060	RG648-6491-0	2		CLAMP	ATTACHE	KLAMMER	MORSETTO	MORDAZA	
070	RG648-6492-0	4		CUSHION	COUSSINET	DÄMPFER	AMMORTIZZATORE	AMORTIGUADOR	
080	RG648-6494-0	4		COLLAR	COLLIER	HÜLSE	COLLARE	ANILLO	
090	01517-51050	2		STUD	GOUJON	STEBBOLZEN	FRIGNIERO	FRISONERO	
100	02118-50100	4		NUT	ECROU	MUTTER	DADO	TUERCA	
110	RG648-6499-0	1		BRACKET	PALIER	HALTER	SUPPORTO	SOPORTE	
120	01133-51020	2		BOLT	VIS	SCHRAUBE	BULLONE	PERNO	
130	RC411-6498-0	1		CUSHION	COUSSIN	KISSEN	AMMORTIZZATORE	AMORTIGUADOR	

S083

OIL PIPING (S/P 1)

TUBE (S/P 1)

ÖLLEITUNG (S/P 1)

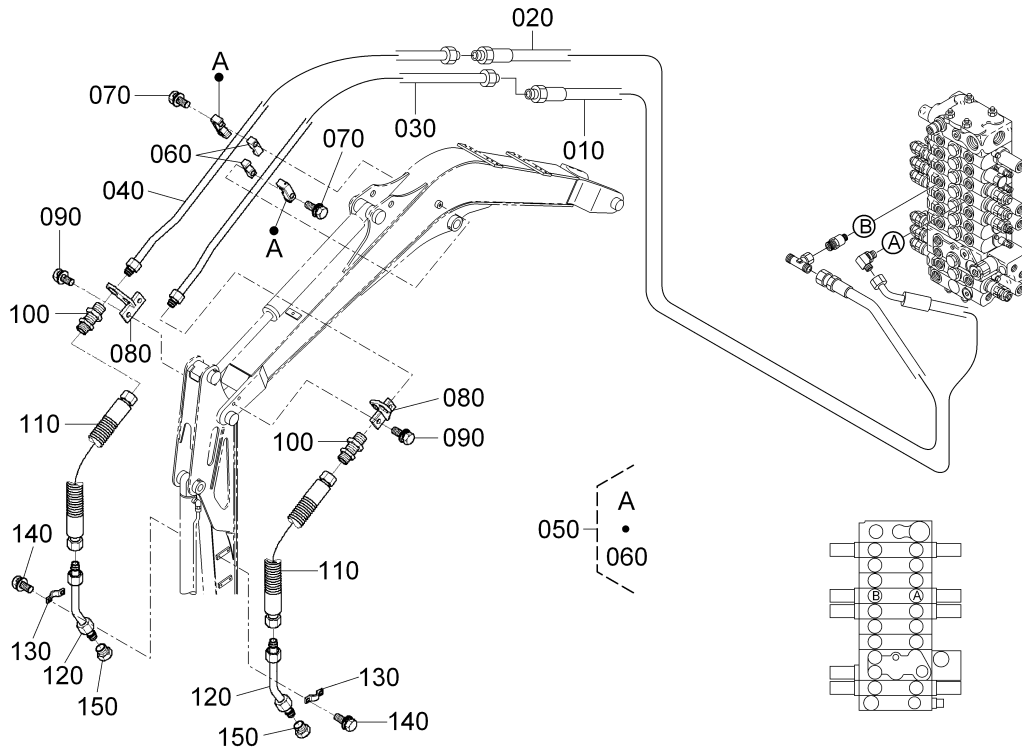
TUBAZIONE DELL'OLIO (S/P 1)

CONDUCTOS DE ACEITE (S/P 1)

F17

KX101-3

α3



RG648-164-10

ТЕХНОПАРТ®

+375296497999

+375296409111

texnopart@gmail.com

Pos.	PART No.	QTY/SNo	IC	PART NAME	DESIGNATION	BEZEICHNUNG	DENOMI. PARTE	NOMBRE PIEZA	Remarks
010	RG648-9231-0	1		HOSE, HYDRAULIC	TUYAU, HYDRAULIQUE	HYDRAULIKSCHLAUCH	TUBO FLESSIBILE, IDRAULICO	MANGUERA, HIDRÁULICA	
020	RG648-9232-0	1		HOSE, HYDRAULIC	TUYAU, HYDRAULIQUE	HYDRAULIKSCHLAUCH	TUBO FLESSIBILE, IDRAULICO	MANGUERA, HIDRÁULICA	
030	RG618-9333-0	1		PIPE (SP, L)	TUYAU	HYDRAULIKROHR	TUBO (SP, Sx)	CONDUCTO (SP, L)	
040	RG618-9336-0	1		PIPE (SP, R)	TUYAU	HYDRAULIKROHR	TUBO (SP, Dx)	CONDUCTO (SP, D)	
050	69738-9234-0	2		ASSY CLAMP	ENS. COLLIER, SERRAGE	EINSPANNBAND	GR. MORSETTO	CONJUNTO MORDAZA	
060	69738-9235-0	2		CUSHION	CUOSSIN	KISSEN	AMMORTIZZATORE	AMORTIGUADOR	
070	01173-51055	2		HEX. BOLT	CORPS BOULON A TÊTE HEXA	SECHSKANTSCHRAUBE	BULLONE ESAGONALE	TORNILLO HEXAGONAL	
080	RG238-9275-0	2		BRACKET PIPE	PALIER	HALTER	SUPPORTO TUBO	SOPORTE CONDUCTO	
090	01135-61020	4		BOLT	VIS	SCHRAUBE	BULLONE	PERNO	
100	RG208-9209-0	2		ADAPTER	RACCORD	ADAPTER	ADATTATORE	ADAPTADOR	
110	RG519-9248-0	2		HYDRAULIC HOSE	TUYAU DE HYD.	HYDRAULIKSCHLAUCH	TUBO FLESS. IDRAULICO	MANGUERA HIDRÁULICA	STD
110	RG619-9248-0	2		HYDRAULIC HOSE	TUYAU DE HYD.	HYDRAULIKSCHLAUCH	TUBO FLESS. IDRAULICO	MANGUERA HIDRÁULICA	LONG
120	RG518-9297-0	2		PIPE, HYDRAULIC	TUYAU DE HYD.	HYDRAULIKROHR	TUBO, IDRAULICO	CONDUCTO, HIDRÁULICO	
130	69741-9224-0	4		CLAMP	ATTACHE	KLAMMER	MORSETTO	MORDAZA	
140	01133-51020	8		BOLT	VIS	SCHRAUBE	BULLONE	PERNO	
150	RG208-8609-0	2		PLUG	BOUCHON	STOPFEN	TAPPO	TAPÓN	

S084

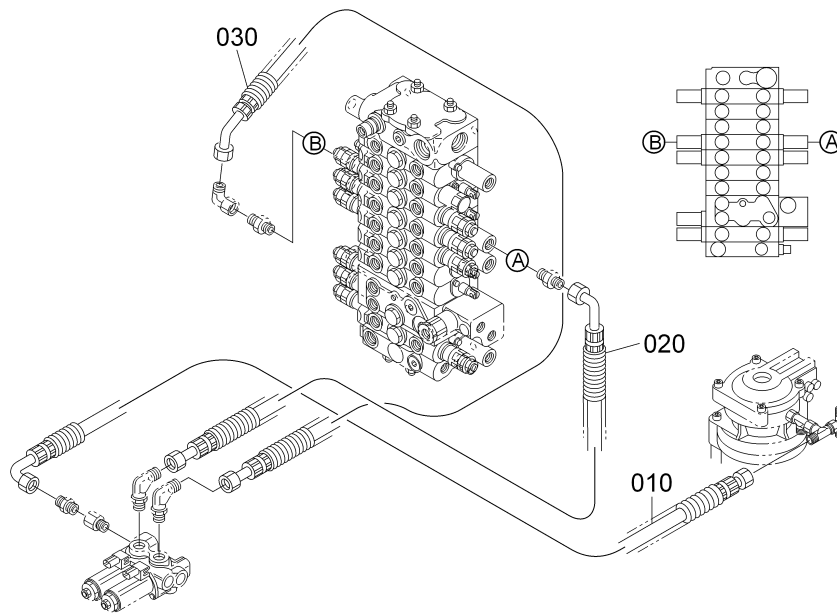
OIL PIPING (S/P 2)

TUBE (S/P 2)

ÖLLEITUNG (S/P 2)

TUBAZIONE DELL'OLIO (S/P 2)

CONDUCTOS DE ACEITE (S/P 2)

F18**KX101-3****α3**

RG648-166-10

ТЕХНОПАРТ®**+375296497999****+375296409111****texnopart@gmail.com**

Pos.	PART No.	QTY/SNo	IC	PART NAME	DESIGNATION	BEZEICHNUNG	DENOMI. PARTE	NOMBRE PIEZA	Remarks
010	RG528-6286-0	1		HOSE, HYDRAULIC	TUYAU DE HYD.	HYDRAULIKSCHLAUCH	TUBO FLESS., IDRAULICO	MANGUERA, HIDRÁULICA	
020	RG648-6288-0	1		HOSE, HYDRAULIC	TUYAU, HYDRAULIQUE	HYDRAULIKSCHLAUCH	TUBO FLESSIBILE, IDRAULICO	MANGUERA, HIDRÁULICA	
030	RG648-6289-0	1		HOSE, HYDRAULIC	TUYAU, HYDRAULIQUE	HYDRAULIKSCHLAUCH	TUBO FLESSIBILE, IDRAULICO	MANGUERA, HIDRÁULICA	

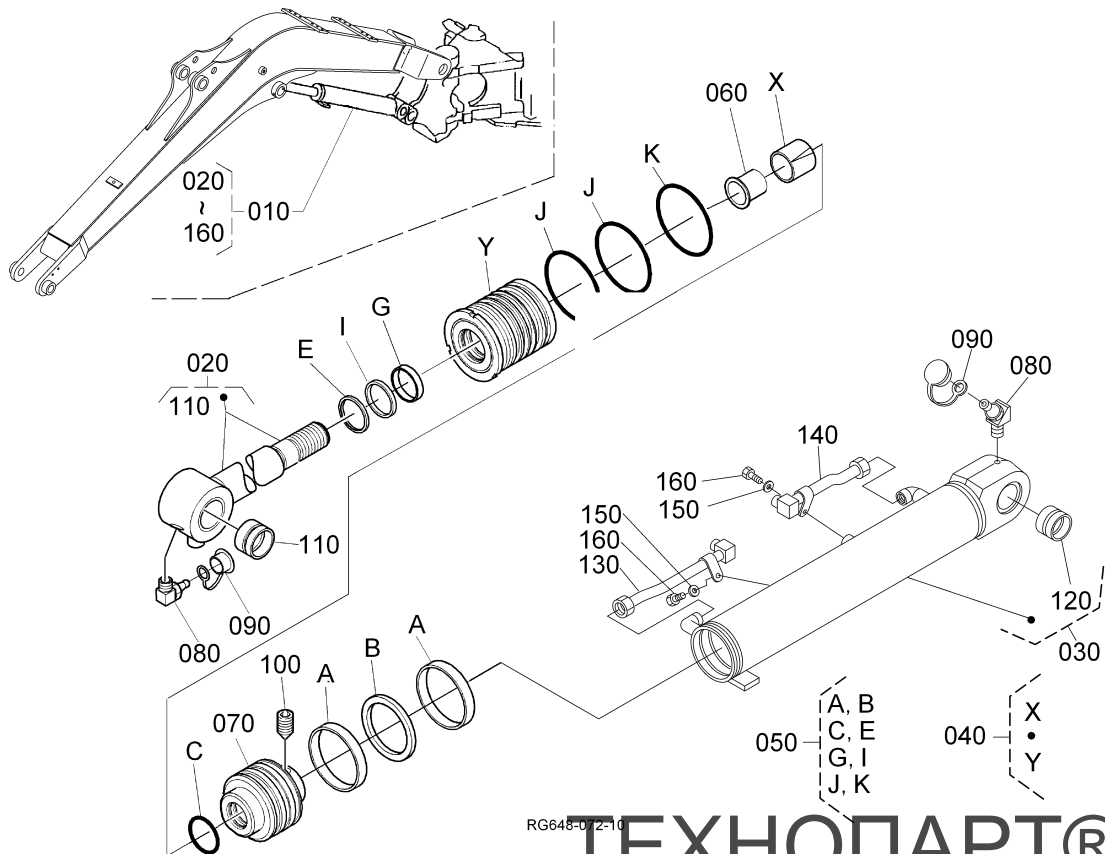
S085

BOOM CYLINDER AND COMPONENT PARTS
FLECHE CYLINDRE (PARTIES COMP.)
AUSLEGERZYLINDER (EINZELTEILE)
CIL.BRAC.SOLLEV.(COMPONENTI)
CILIND. BRAZO PRIN. Y COMP.

G01

KX101-3

α3



RG648-012-10

ТЕХНОПАРТ®

+375296497999

+375296409111

texnopart@gmail.com

Pos.	PART No.	QTY/SNo	IC	PART NAME	DESIGNATION	BEZEICHNUNG	DENOMI. PARTE	NOMBRE PIEZA	Remarks
010	RG648-6750-0	1		ASSY CYLINDER,BOOM	FLECHE DE CYLINDRE	GRP.AUSLEGERZYLINDER	GR. CIL.BRACCIO SOLL.	CILINDRO,BRAZO PRINCIPAL	
020	RG648-6751-0	1		ROD,PISTON	TIGE	KOLBENSTANGE	STELO,STANTUFFO	VARILLA,PISTÓN	
030	RG648-6752-0	1		TUBE,CYLINDER	TUYAU,CYLINDRE	ZYLINDERDHR	TUBO,CILINDRO	TUBO,CILINDRO	
040	RG648-6756-0	1		KIT BUSH	KIT BAGUES AMORTISS	KIT BUCHSE	KIT BOCCOLE	JUEGO ESCOBILLA	
050	RG638-6754-0	1		KIT SEAL	JEU DE JOINT	DICHTUNGSSATZ	KIT GUARNIZIONE	JUEGO JUNTAS	
060	RG518-6758-0	1		SPACER	ENTRETOISE	DISTANZ	DISTANZIATORE	SEPARADOR	
070	RG638-6755-0	1		PISTON	PISTON	KOLBEN	PISTONE	PISTÓN	
080	06616-25010	2		NIPPLE GREASE,45°	GRAISSEUR,45°	SCHMIERNIFFEL 45°	INGRASSATORE,45°	ENGRASADOR GRASA 45°	
090	69791-7222-0	2		PLUG	BOUCHON	STOPFEN	TAPON	TAPON	
100	RG208-7093-0	1		SCREW,SET	VIS	GEWINDESTIFT	VITE,GR.	TORNILLO,JUEGO	
110	RG518-6759-0	1		BUSH	BAGUE	BUCHSE	BOCCOLA	CASQUILLO	
120	RG518-6764-0	1		BUSH	BAGUE	BUCHSE	BOCCOLA	CASQUILLO	
130	RG648-6758-0	1		PIPE,WATER	TUYAU,A EAU	WASSERLEITUNG	TUBO,ACQUA	TUBERÍA,AGUA	
140	RG648-6759-0	1		PIPE,WATER	TUYAU,A EAU	WASSERLEITUNG	TUBO,ACQUA	TUBERÍA,AGUA	
150	04512-60080	2		WASHER,SPRING	RONDELLE GROWER	FEDERRING	RONDELLA,ELASTICA	ARANDELA,MUELLE	
160	RG538-6761-0	2		BOLT	VIS	SCHRAUBE	BULLONE	PERNO	

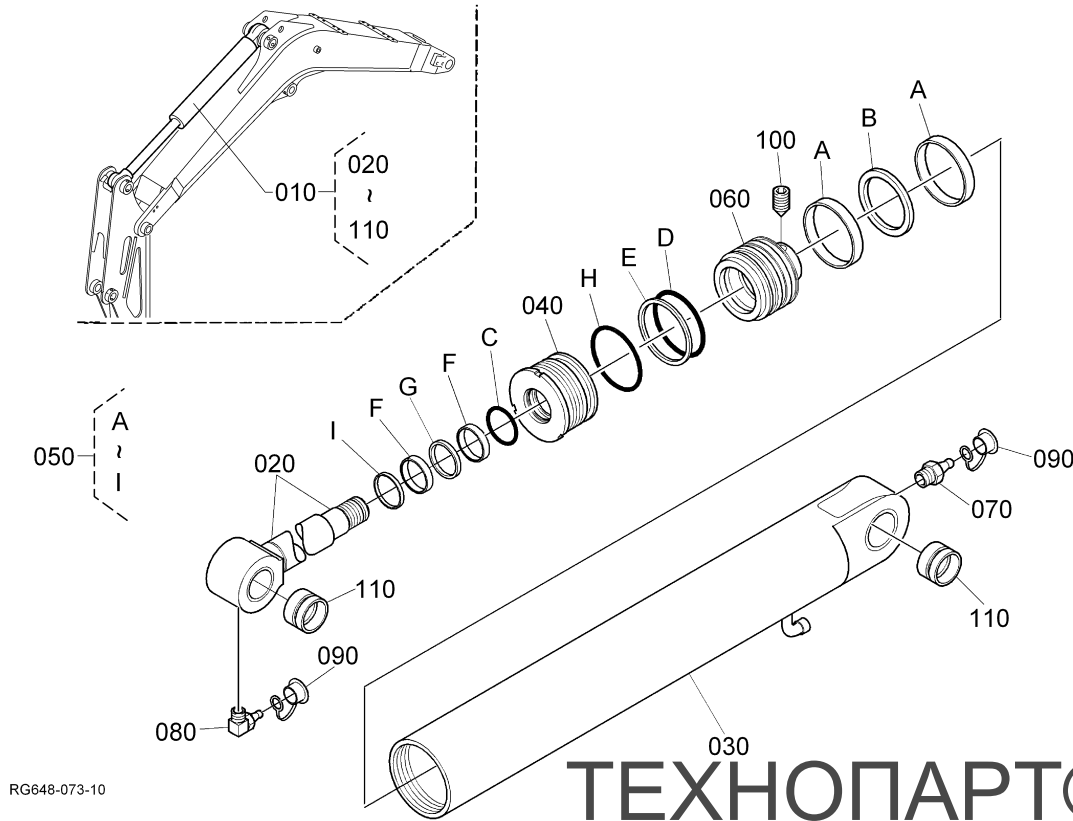
S086

ARM CYLINDER AND COMPONENT PARTS
BRAS CYLINDRE (PARTIES COMP.)
ARM ZYLINDER (EINZELTEILE)
CIL. AVAMBRACCIO(COMPONENTI)
CILINDRO BRAZO Y COMP.

G02

KX101-3

α3



RG648-073-10

ТЕХНОПАРТ®

+375296497999

+375296409111

texnopart@gmail.com

Pos.	PART No.	QTY/SNo	IC	PART NAME	DESIGNATION	BEZEICHNUNG	DENOMI. PARTE	NOMBRE PIEZA	Remarks
010	RG648-6760-0	1		ASSY CYLINDER,ARM	BRAS DE CYLINDRE	GRP.ARMZYLINDER	GR. CILINDRO,AVAMB.	CILINDRO,BALANCIN	
020	RG648-6761-0	1		ROD,PISTON	TIGE	KOLBENSTANGE	STELO,STANTUFFO	VARILLA,PISTÓN	
030	RG648-6762-0	1		TUBE,CYLINDER	TUYAU,CYLINDRE	ZYLINDERROHR	TUBO,CILINDRO	TUBO,CILINDRO	
040	RG648-7133-0	1		CYLINDER HEAD	CULASSE	ZYLINDERKOPF	TESTA CILINDRO	CULETA	
050	RG518-6763-0	1		KIT SEAL	JEU DE JOINT	DICHTUNGSSATZ	KIT GUARNIZIONE	JUEGO JUNTAS	
060	RG518-6765-0	1		PISTON	PISTON	KOLBEN	PISTONE	PISTÓN	
070	06611-15010	1		NIPPLE GREASE	GRAISSEUR	SCHMIERNIPPEL	INGRASSATORE	ENGRASADOR GRASA	
080	06616-35010	1		NIPPLE GREASE,90°	GRAISSEUR,90°	SCHMIERNIPPEL,90°	INGRASSATORE,90°	ENGRASADOR GRASA,90°	
090	69791-7222-0	2		PLUG	BOUCHON	STOPFEN	TAPON	TAPON	
100	69781-7192-0	1		SCREW,SET	VIS	GEWINDESTIFT	VITE,GR.	TORNILLO,JUEGO	
110	RG518-6764-0	2		BUSH	BAGUE	BUCHSE	BOCCOLA	CASQUILLO	

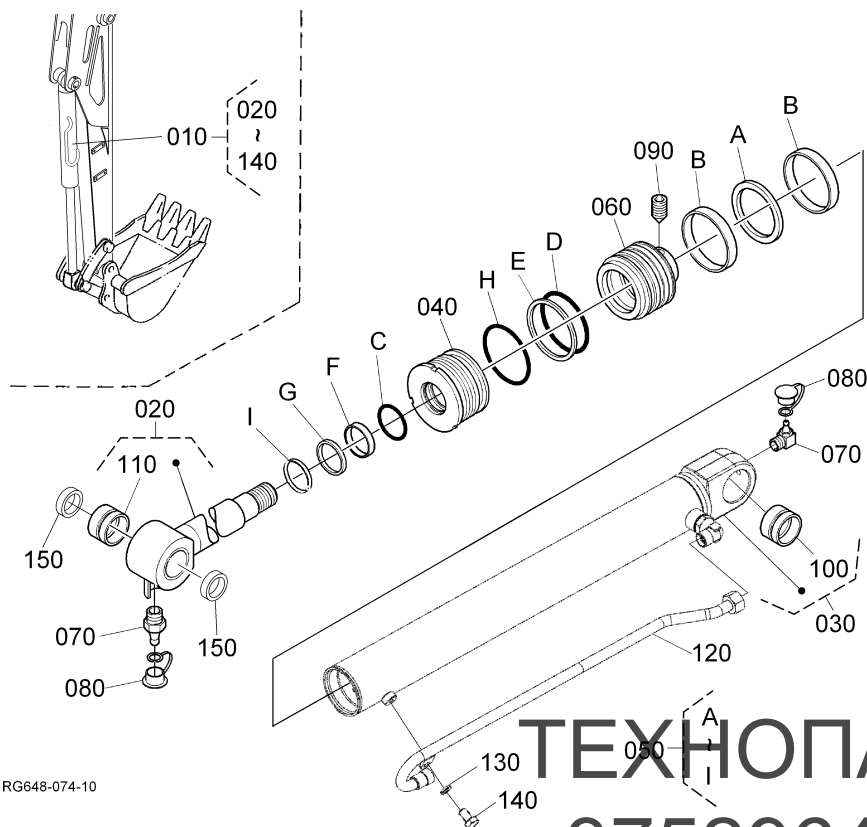
S087

BUCKET CYLINDER AND COMPONENT PARTS
GODET CYLINDRE (PARTIES COMP.)
SCHAUFELZYLINDER (EINZELTEILE)
CILINDRO BENNA E COMPONENTI
CILIND. DE CAZO Y COMP.

G03

KX101-3

α3



RG648-074-10

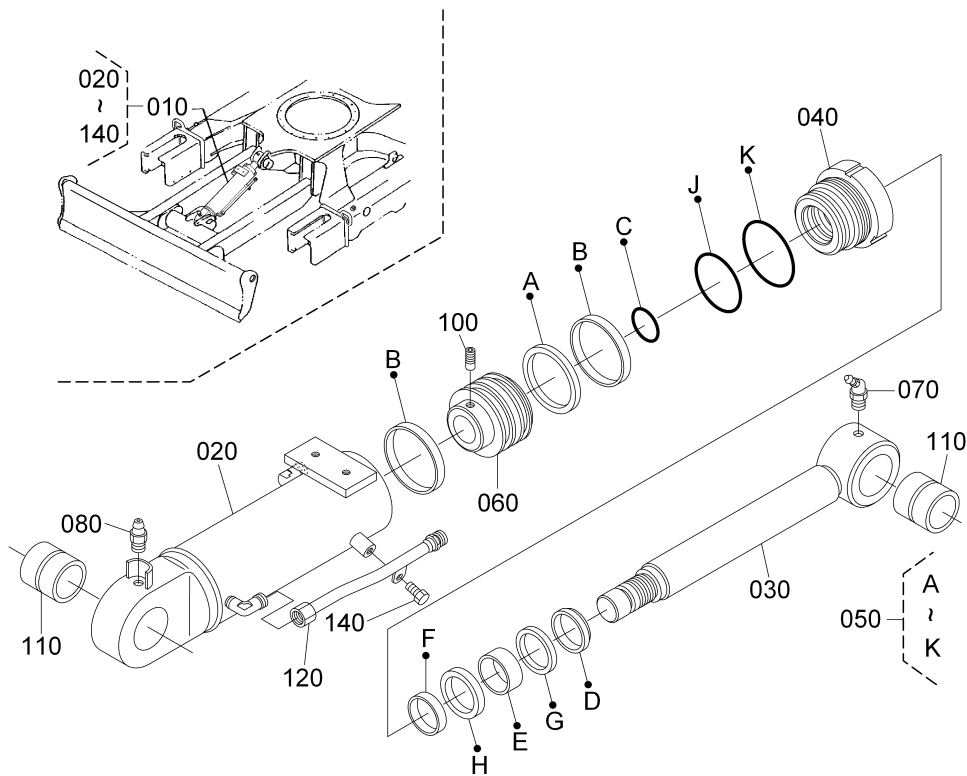
ТЕХНОПАРТ®

+375296497999

+375296409111

texnopart@gmail.com

Pos.	PART No.	QTY/SNo	IC	PART NAME	DESIGNATION	BEZEICHNUNG	DENOMI. PARTE	NOMBRE PIEZA	Remarks
010	RG648-6780-0	1		ASSY CYLINDER,BUCKET	AUGET DE CYLINDRE	GRP.LÖFFELZYLINDER.	GR. CILINDRO,BENNA	CONJUNTO CILINDRO,CAZO	
020	RG648-6781-0	1		ROD,PISTON	TIGE	KOLBENSTANGE	STELO,STANTUFFO	VARILLA,PISTÓN	
030	RG648-6782-0	1		TUBE,CYLINDER	TUYAU,CYLINDRE	ZYLINDERROHR	TUBO,CILINDRO	TUBO,CILINDRO	
040	RG648-6783-0	1		CYLINDER HEAD	CULASSE	ZYLINDERKOPF	TESTA,CILINDRO	CULETA	
050	RG538-6784-0	1		KIT SEAL	JEU DE JOINT	DICHTUNGSSATZ	KIT GUARNIZIONE	JUEGO JUNTAS	
060	R2491-9342-0	1		PISTON	PISTON	KOLBEN	PISTONE	PISTÓN	
070	06616-35010	2		NIPPLE GREASE,90°	GRAISSEUR,90°	SCHMIER,NIPPEL,90°	INGRASSATORE,90°	ENGRASADOR GRASA,90°	
080	69791-7222-0	2		PLUG	BOUCHON	STOPFEN	TAPPO	TAPON	
090	69781-7192-0	1		SCREW,SET	VIS	GEWINDE,SET	VITE,GR.	TORNILLO,JUEGO	
100	69741-7191-0	1		BUSH,PIN	BAGUE,GOUPILLE	BUCHSE BOLZEN	BOCCOLA,PERNO	CASQUILLO,PASADOR	
110	RG508-7191-0	1		BUSH,PIN	BAGUE,GOUPILLE	BUCHSE BOLZEN	BOCCOLA,PERNO	CASQUILLO,PASADOR	
120	RG648-6785-0	1		PIPE,WATER	TUYAU,A EAU	WASSERLEITUNG	TUBO,ACQUA	TUBERIA,AGUA	
130	04512-60080	1		WASHER,SPRING	RONDELLE GROWER	FEDERRING	RONDELLA,ELASTICA	ARANDELA,MUELLE	
140	RG538-6761-0	1		BOLT	VIS	SCHRAUBE	BULLONE	PERNO	
150	RG518-6785-0	2		SEAL,DUST	RACLEUR AXE	DICHTUNG	TENUTA ANTIPOLVERE	JUNTA POLVO	



RG648-075-10

ТЕХНОПАРТ®

+375296497999

+375296409111

texnopart@gmail.com

Pos.	PART No.	QTY/SNo	IC	PART NAME	DESIGNATION	BEZEICHNUNG	DENOMI. PARTE	NOMBRE PIEZA	Remarks
010	RG648-7510-0	1		ASSY CYLINDER, BLADE	AUBE DE CYLINDRE	GRP. PLANIERSCHILDZYL.	GR. CILINDRO, LAMA	CILINDRO, CUCHILLA	
020	RG648-7772-0	1		TUBE, CYLINDER	CORPS	ZYLINDERROHR	TUBO, CILINDRO	TUBO, CILINDRO	
030	RG648-7771-0	1		ROD, PISTON	TIGE	KOLBENSTANGE	STELA, STAN TUFFO	VARILLA, PISTÓN	
040	RG648-7773-0	1		CYLINDER HEAD	CULASSE	ZYLINDERKOPF	TESTA CILINDRO	CULETA	
050	RG648-7770-0	1		KIT SEAL	JEU DE JOINT	DICHTUNGSSATZ	KIT GUARNIZIONE	JUEGO JUNTAS	
060	RG648-7774-0	1		PISTON	PISTON	KOLBEN	PISTONE	PISTÓN	
070	06616-25010	1		NIPPLE GREASE, 45°	GRAISSEUR, 45°	SCHMIER NIPPEL 45°	INGRASSATORE, 45°	ENGRASADOR GRASA 45°	
080	06611-15010	1		NIPPLE GREASE	GRAISSEUR	SCHMIER NIPPEL	INGRASSATORE	ENGRASADOR GRASA	
090	---	-							
100	RG648-7746-0	1		SCREW, SET	VIS	GEWINDESTIFT	VITE, GR.	TORNILLO, JUEGO	
110	RG648-7775-0	2		BUSH, PIN	BAGUE, GOUPILLE	BUCHSE BOLZEN	BOCCOLA, PERNO	CASQUILLO, PASADOR	
120	RG648-7776-0	1		PIPE	TUYAU	ROHR	TUBO	CONDUCTO	
130	---	-							
140	01123-50816	1		BOLT	VIS	SCHRAUBE	BULLONE	PERNO	

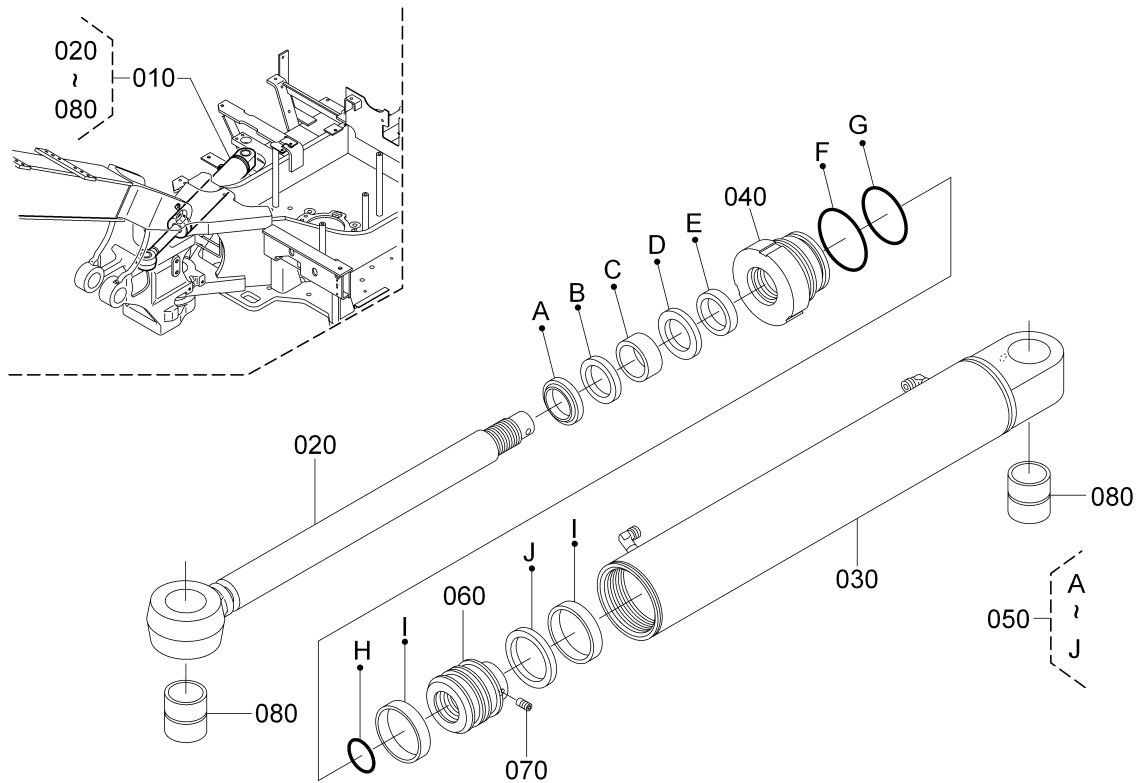
S089

SWING CYLINDER AND COMPONENT PARTS
BALANCEMENT CYLINDRE (PARTIES COMP.)
DREHZYLINDER (EINZELTEILE)
CIL.BRANDEGGIO (COMPONENTI)
CIL. BRAZO OSCIL. Y COMP.

G05

KX101-3

α3



RG648-076-10

ТЕХНОПАРТ®

+375296497999

+375296409111

texnopart@gmail.com

Pos.	PART No.	QTY/SNo	IC	PART NAME	DESIGNATION	BEZEICHNUNG	DENOMI. PARTE	NOMBRE PIEZA	Remarks
010	RG648-6740-0	1		ASSY CYLINDER,SWING	ENS. CYL. DE BALLANCEMENT	GRP.ZYLINDER,SCHWINGEN	GR. CILINDRO(BRANDEG.)	CONJ. CIL.(BRAZO OSCIL.)	
020	RG648-7741-0	1		ROD,PISTON	TIGE	KOLBENSTANGE	STELO,STANTUFFO	VARILLA,PISTÓN	
030	RG648-7742-0	1		TUBE,CYLINDER	CORPS	ZYLINDERROHR	TUBO CILINDRO	TUBO CILINDRO	
040	RG648-7743-0	1		CYLINDER HEAD	CULASSE	ZYLINDERKOPF	TESTA CILINDRO	CULETA	
050	RG648-7740-0	1		KIT SEAL	JEU DE JOINT	DICHTUNGSSATZ	KIT GUARNIZIONE	JUEGO JUNTAS	
060	RG648-7744-0	1		PISTON	PISTON	KOLBEN	PISTONE	PISTÓN	
070	RG648-7746-0	1		SCREW,SET	VIS	GEWINDESTIFT	VITE,GR.	TORNILLO,JUEGO	
080	RG648-7745-0	2		BUSH,PIN	BAGUE,GOUPILLE	BUCHSE BOUZEN	BUCCOLA,PERNO	CASQUILLO,PASADOR	

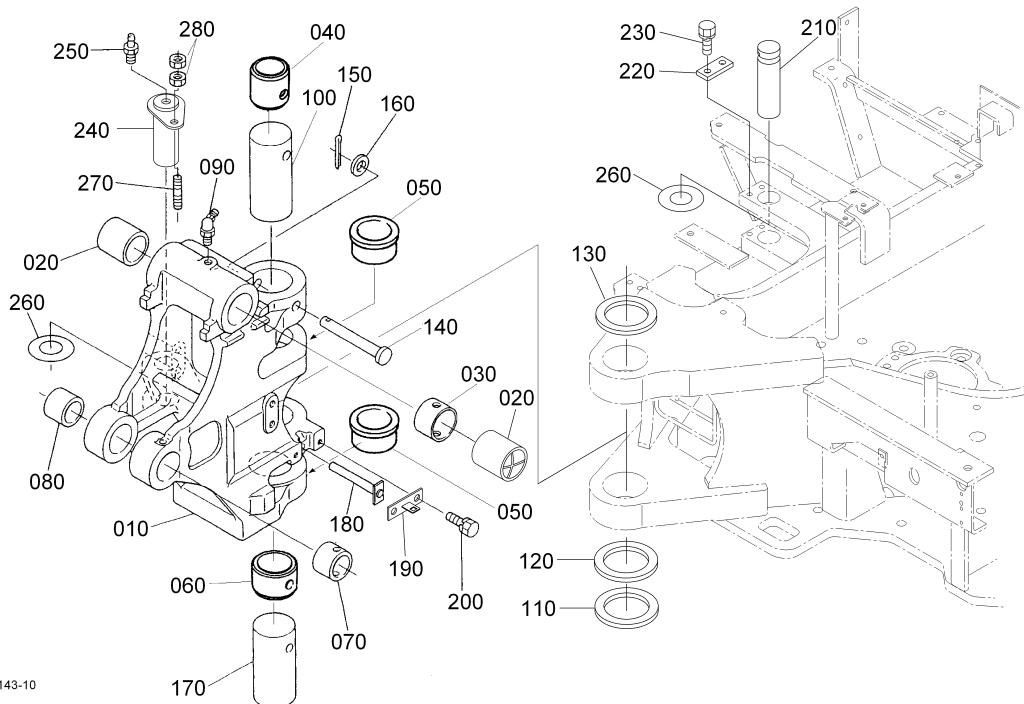
S090

SWING BRACKET
SUPPORT BALANCEMENT
LAGERUNG AUSLEGER
SUPPORTO MOBILE BRANDEGGIO
SOPORTE BRAZO DE OSCILACIÓN

H01

KX101-3

α3



RG648-143-10

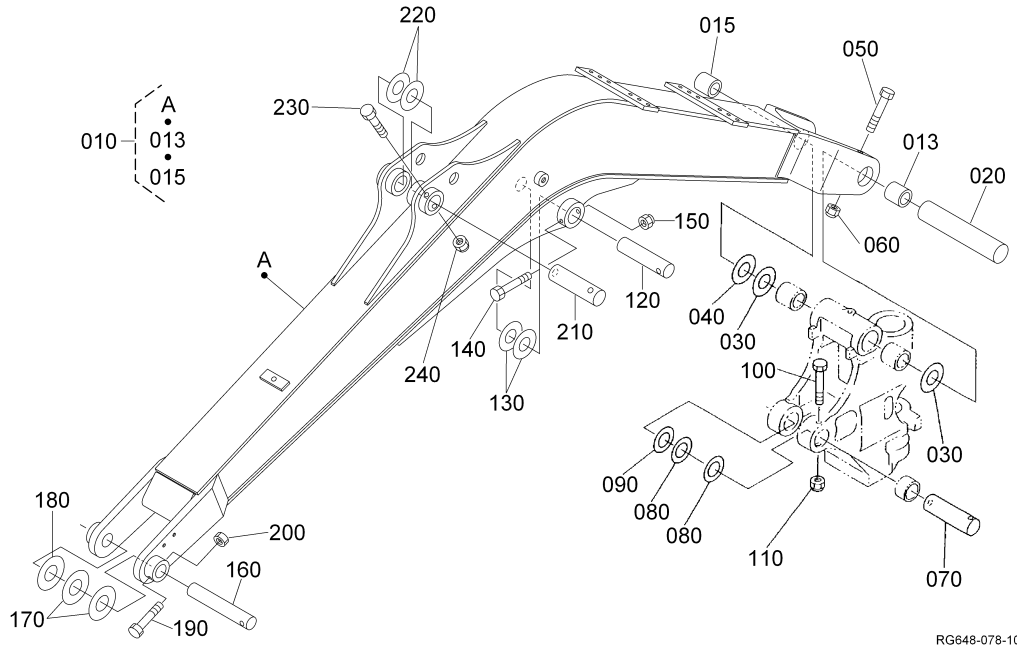
ТЕХНОПАРТ®

+375296497999

+375296409111

texnopart@gmail.com

Pos.	PART No.	QTY/SNo	IC	PART NAME	DESIGNATION	BEZEICHNUNG	DENOMI. PARTE	NOMBRE PIEZA	Remarks
010	RG648-6641-0	1		BRACKET, SWING	SUPPORT, OSCILLATION	SCHWENKBLOCK	SUPPORTO, BRANDEGGIO	SOPORTE, OSCILACIÓN	
020	RG518-6662-0	2		BUSH	BAGUE	BUCHSE	BOCCOLA	CASQUILLO	
030	RG618-6649-0	1		COLLAR	BAGUE	BUCHSE	COLLARE	ANILLO	
040	RG518-6632-0	1		BUSH	BAGUE	BUCHSE	BOCCOLA	CASQUILLO	
050	RG518-6636-0	2		BUSH	BAGUE	BUCHSE	BOCCOLA	CASQUILLO	
060	RG518-6633-0	1		BUSH	BAGUE	BUCHSE	BOCCOLA	CASQUILLO	
070	RG511-6657-0	1		BUSH	BAGUE	BUCHSE	BOCCOLA	CASQUILLO	
080	RG511-6659-0	1		BUSH	BAGUE	BUCHSE	BOCCOLA	CASQUILLO	
090	06616-25010	1		NIPPLE GREASE, 45°	GRAISSEUR, 45°	SCHMIERNIPPEL, 45°	INGRASSATORE, 45°	ENGRASADOR GRASA, 45°	
100	RG518-6645-0	1		PIN	GOUPILLE	STIFT	PERNO	PASADOR	
110	RG511-6644-0	1		THRUST COLLAR(3,2)	BAGUE	BUCHSE	COLLARE DI SPINTA(3,2)	COLLARIN TOPE(3,2)	
120	RG511-6697-0	1		SHIM	CALE	DISTANZSCHEIBE	SPESSORE	CALZA	0.5mm
120	RG511-6698-0	1		SHIM	CALE	DISTANZSCHEIBE	SPESSORE	CALZA	1.0mm
130	RG511-6687-0	1		THRUST COLLAR(3,5)	BAGUE	BUCHSE	COLLARE DI SPINTA(3,5)	COLLARIN TOPE(3,5)	
140	RG518-6639-0	1		PIN	GOUPILLE	BOLZEN	PERNO	PASADOR	
150	05511-50425	1		PIN, SPLIT	GOUPILLE FENDUE	SPLINT	COPIGLIA	PASADOR, ABIERTO	
160	04011-60160	1		WASHER PLAIN	RONDELLE FREIN	SCHEIBE	RONDELLA PIANA	ARANDELA PLANA	
170	RG518-6646-0	1		PIN	GOUPILLE	STIFT	PERNO	PASADOR	
180	RG511-6647-0	1		PIN	GOUPILLE	STIFT	PERNO	PASADOR	
190	RG511-6648-0	1		PLATE(JUNK)	PLAQUE	PLATTE	PIASTRA(GUARNIZIONE)	PLACA(DESECHO)	
200	01133-51020	2		BOLT	VIS	SCHRAUBE	BULLONE	PERNO	
210	RG518-6744-0	1		PIN	GOUPILLE	STIFT	PERNO	PASADOR	
220	69441-6745-0	1		PLATE	PLAQUE	PLATTE	PIASTRA	PLACA	
230	01133-51020	2		BOLT	VIS	SCHRAUBE	BULLONE	PERNO	
240	RG518-6746-0	1		PIN	GOUPILLE	STIFT	PERNO	PASADOR	
250	06611-15010	1		NIPPLE GREASE	GRAISSEUR	SCHMIERNIPPEL	INGRASSATORE	ENGRASADOR GRASA	
260	69481-6772-0	1		SHIM	CALE	DISTANZSCHEIBE	SPESSORE	CALZA	1.0mm
260	68131-6773-0	1		SHIM	CALE	DISTANZSCHEIBE	SPESSORE	CALZA	1.6mm
270	01517-61025	1		STUD	GOUJON	STEBBOLZEN	PRIGIONIERO	PRISIONERO	
280	02118-50100	2		NUT	ECROU	MUTTER	DADO	TUERCA	



RG648-078-10

ТЕХНОПАРТ®

+375296497999

+375296409111

texnopart@gmail.com

Pos.	PART No.	QTY/SNo	IC	PART NAME	DESIGNATION	BEZEICHNUNG	DENOMI. PARTE	NOMBRE PIEZA	Remarks
010	RG618-6650-0	1		BOOM(2540)	FLECHE	AUSLEGER	BRACCIO DI SOLLEV.(2540)	BRAZO PRINCIPAL(2540)	
013	RC448-6658-0	1		BUSH	BAGUE	BUCHSE	BOCCOLA	CASQUILLO	
015	RC448-6659-2	1		BUSH	BAGUE	BUCHSE	BOCCOLA	CASQUILLO	
020	RG518-6654-0	1		PIN	GOUPILLE	STIFT	PERNO	PASADOR	
030	RG511-6691-0	1		SHIM	CALE	DISTANZSCHEIBE	SPESSORE	CALZA	
040	RG511-6690-0	1		SHIM	CALE	DISTANZSCHEIBE	SPESSORE	CALZA	
050	01173-61204	1		BOLT	VIS	SCHRAUBE	BULLONE	PERNO	
060	02572-50120	1		NUT	ECROU	MUTTER	DADO	TUERCA.BLOQUEO	
070	RG518-6658-0	1		PIN	GOUPILLE	STIFT	PERNO	PASADOR	
080	RG511-6689-0	1		SHIM	CALE	DISTANZSCHEIBE	SPESSORE	CALZA	1.0mm
090	RG511-6688-0	1		SHIM	CALE	DISTANZSCHEIBE	SPESSORE	CALZA	0.5mm
100	01173-51202	1		HEX.BOLT	CORPS BOULON A TÊTE HEXA	SECHSKANTSCHRAUBE	BULLONE ESAGONALE	TORNILLO HEXAGONAL	
110	02572-50120	1		NUT	ECROU	MUTTER	DADO	TUERCA.BLOQUEO	
120	RG518-6668-0	1		PIN	GOUPILLE	STIFT	PERNO	PASADOR	
130	69481-6772-0	1		SHIM	CALE	DISTANZSCHEIBE	SPESSORE	CALZA	1.0mm
130	RG516-6738-0	1		SHIM	CALE	DISTANZSCHEIBE	SPESSORE	CALZA	0.5mm
140	01173-51290	1		HEX.BOLT	CORPS BOULON A TÊTE HEXA	SECHSKANTSCHRAUBE	BULLONE ESAGONALE	TORNILLO HEXAGONAL	
150	02572-50120	1		NUT	ECROU	MUTTER	DADO	TUERCA.BLOQUEO	
160	RG518-6664-0	1		PIN	GOUPILLE	STIFT	PERNO	PASADOR	
170	69481-6772-0	1		SHIM	CALE	DISTANZSCHEIBE	SPESSORE	CALZA	1.0mm
180	RG516-6738-0	1		SHIM	CALE	DISTANZSCHEIBE	SPESSORE	CALZA	0.5mm
190	01173-51285	1		HEX.BOLT	CORPS BOULON A TÊTE HEXA	SECHSKANTSCHRAUBE	BULLONE ESAGONALE	TORNILLO HEXAGONAL	
200	02572-50120	1		NUT	ECROU	MUTTER	DADO	TUERCA.BLOQUEO	
210	RG518-6666-0	1		PIN	GOUPILLE	STIFT	PERNO	PASADOR	
220	RG511-6637-0	1		SHIM	CALE	DISTANZSCHEIBE	SPESSORE	CALZA	0.5mm
220	RG511-6638-0	1		SHIM	CALE	DISTANZSCHEIBE	SPESSORE	CALZA	1.0mm
230	01173-51290	1		HEX.BOLT	CORPS BOULON A TÊTE HEXA	SECHSKANTSCHRAUBE	BULLONE ESAGONALE	TORNILLO HEXAGONAL	
240	02572-50120	1		NUT	ECROU	MUTTER	DADO	TUERCA.BLOQUEO	

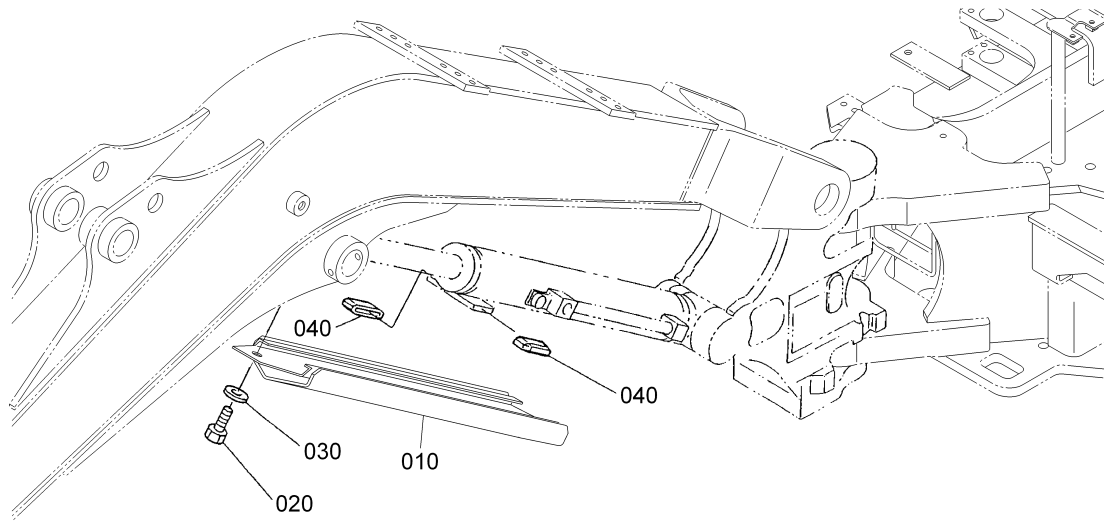
S092

CYLINDER COVER (BOOM)
 COUVERCLE DE CYLINDRE (FLECHE)
 SCHUTZ (AUSLEGERZYLINDER)
 COP. CILINDRO (BRAC. SOLL.)
 CUB. CILINDRO (BRAZO PR.)

H03

KX101-3

α3

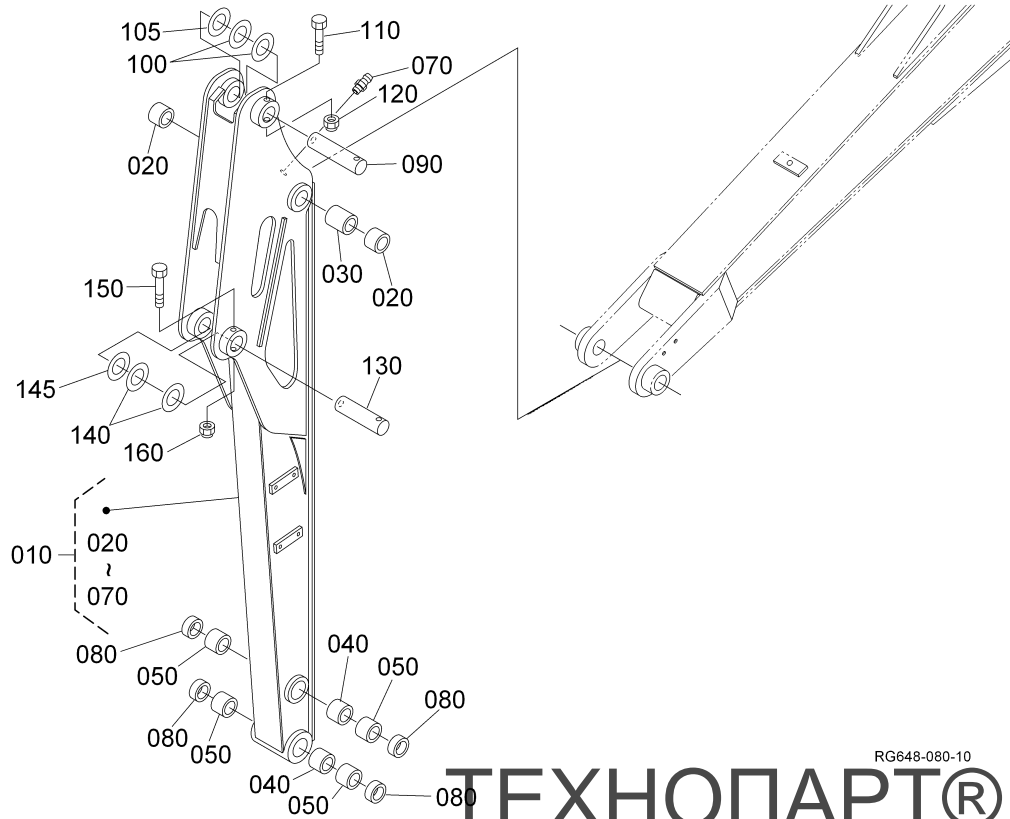


RG648-145-10

ТЕХНОПАРТ®**+375296497999****+375296409111**

Pos.	PART No.	QTY/SNo	IC	PART NAME	DESIGNATION	BEZEICHNUNG	DENOMI. PARTE	NOMBRE PIEZA	Remarks
010	RG518-6751-0	1		COVER,CYLINDER	COUVERCLE DE CYL.	ABDECKUNG	COPERCHIO,CILINDRO	CUBIERTA,CILINDRO	
020	01173-51220	1		BOLT	VIS	SCHRAUBE	BULLONE	PERNO	
030	RG201-2179-0	1		WASHER	RONDELLE	SCHEIBE	RONDELLA	MANDELA	
040	RC411-6755-0	2		CAP,CYLINDER COVER	CHAPEAU	KAPPE	CAPPUCCIO,COPERCHIO,CILINDRO	CAPUCHÓN,CUBIERTA DE CIL.	

texnopart@gmail.com



RG648-080-10

ТЕХНОПАРТ®

+375296497999

+375296409111

texnopart@gmail.com

Pos.	PART No.	QTY/SNo	IC	PART NAME	DESIGNATION	BEZEICHNUNG	DENOML PARTE	NOMBRE PIEZA	Remarks
010	RG518-6710-4	1		ASSY ARM	BRAS	LÖFFELSTIEL	GR. AVAMB.	CONJ. BALANCÍN	LONG
010	RG618-6660-3	1		ASSY ARM	BRAS	LÖFFELSTIEL	GR. AVAMB.	CONJ. BALANCÍN	STD
020	69508-6662-0	2		BUSH	BAGUE	BUCHSE	BOCCOLA	CASQUILLO	
030	RG518-6663-0	1		COLLAR	COLLIER	BÜCHSE	COLLARE	ANILLO	
040	RG501-6662-0	2		COLLAR	COLLIER	HÜLSE	COLLARE	ANILLO	
050	69441-6662-0	4		BUSH	BAGUE	BUCHSE	BOCCOLA	CASQUILLO	
060	---	-							
070	06611-15010	1		NIPPLE GREASE	GRAISSEUR	SCHMIERNIPPEL	INGRASATORE	ENGRASADOR GRASA	
080	RG518-6785-0	4		SEAL DUST	RACLEUR AXE	DICHTUNG	PENNE ANTIPOLVERE	JUNTA POLVO	
090	RG518-6666-0	1		PIN	GOUPILLE	STIFT	PERNO	PASADOR	
100	RG511-6689-0	1		SHIM	CALE	DISTANZSCHEIBE	SPESSORE	CALZA	1.0mm
105	RG511-6688-0	1		SHIM	CALE	DISTANZSCHEIBE	SPESSORE	CALZA	0.5mm
110	01173-51290	1		HEX.BOLT	CORPS BOULON A TÊTE HEXA	SECHSKANTSCHRAUBE	BULLONE ESAGONALE	TORNILLO HEXAGONAL	
120	02572-50120	1		NUT	ECROU	MUTTER	DADO	TUERCA,BLOQUEO	
130	RG408-7444-0	1		PIN	GOUPILLE	BOLZEN	PERNO	PASADOR	
140	69481-6772-0	1		SHIM	CALE	DISTANZSCHEIBE	SPESSORE	CALZA	1.0mm
145	RG516-6738-0	1		SHIM	CALE	DISTANZSCHEIBE	SPESSORE	CALZA	0.5mm
150	01173-51285	1		HEX.BOLT	CORPS BOULON A TÊTE HEXA	SECHSKANTSCHRAUBE	BULLONE ESAGONALE	TORNILLO HEXAGONAL	
160	02572-50120	1		NUT	ECROU	MUTTER	DADO	TUERCA,BLOQUEO	

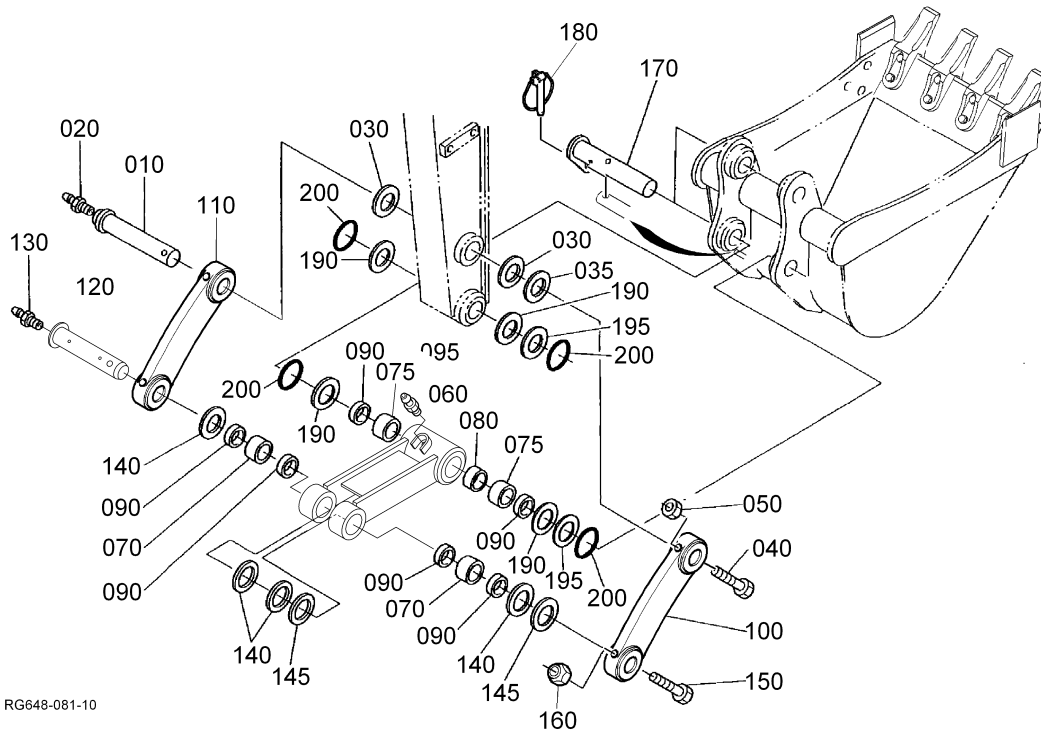
S094

BUCKET LINK
 MAILLON DE GODET
 VERBINDUNGSTÜCK, SCHAUFEL
 LEVERISMO BENNA
 ARTICULACIÓN DEL CAZO

H05

KX101-3

α3



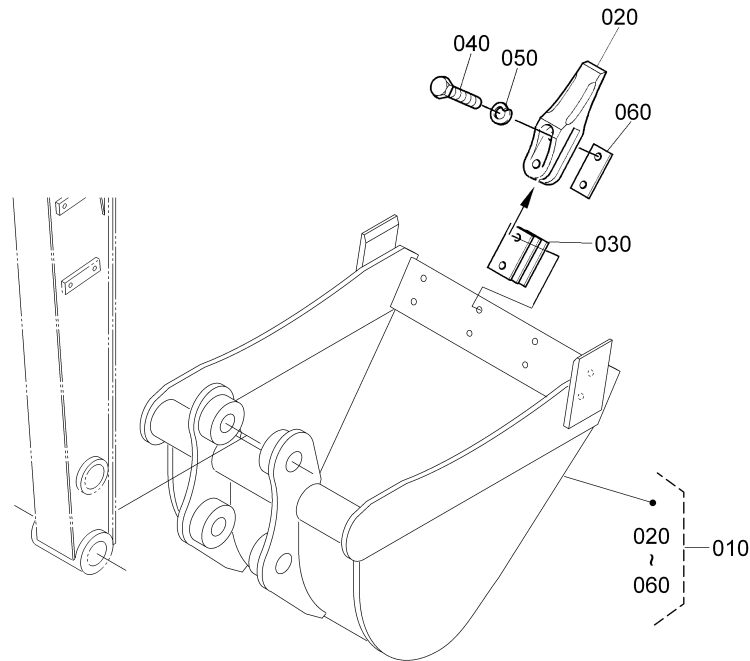
ТЕХНОПАРТ®

+375296497999

375296409111

texnopart@gmail.com

Pos.	PART No.	QTY/SNo	IC	PART NAME	DESIGNATION	BEZEICHNUNG	DENOMI. PARTE	NOMBRE PIEZA	Remarks
010	RG518-6677-0	1		PIN	GOUPILLE	STIFT	PERNO	PASADOR	
020	06611-15010	1		NIPPLE GREASE	GRAISSEUR	SCHMIERNIPPEL	INGRASSATORE	ENGRASADOR GRASA	
030	69481-6772-0	1		SHIM	CALE	DISTANZSCHEIBE	SPESSORE	CALZA	1.0mm
035	RG516-6738-0	1		SHIM	CALE	DISTANZSCHEIBE	SPESSORE	CALZA	0.5mm
040	01173-51200	1		HEX.BOLT	CORPS BOULON A TÊTE HEXA	SECHSKANTSCHRAUBE	BULLONE ESAGONALE	TORNILLO HEXAGONAL	
050	02174-50120	2		HEX.NUT	ECROU A TÊTE HEXA	SECHSKANTMUTTER	DADO ESAGONALE	TUERCA HEXAGONAL	
060	RG518-6671-0	1		LINK(1,BUCKET)	TIGE ASS.(1,AUGET)	VERBINDUNG	LEVERISMO(1,BENNA)	ARTICULACIÓN(1,CAZO)	
070	69441-6677-0	2		BUSH	BAGUE	BUCHSE	BUCOLA	CASQUILLO	
075	69441-6662-0	2		BUSH	BAGUE	BUCHSE	BUCOLA	CASQUILLO	
080	RG501-6662-0	1		COLLAR	COLLIER	HÜLSE	COLLARE	ANILLO	
090	RG518-6785-0	6		SEAL DUST	RACLEUR AXE	DICHTUNG	TENUTA ANTIPOLVERE	JUNTA POLVO	
095	06611-15010	1		NIPPLE GREASE	GRAISSEUR	SCHMIERNIPPEL	INGRASSATORE	ENGRASADOR GRASA	
100	RG518-6672-0	1		LINK(2,BUCKET)	MAILLON	VERBINDUNGSTÜCK	LEVERISMO(2,BENNA)	ARTICULACIÓN(2,CAZO)	
110	RG518-6673-0	1		LINK(3,BUCKET)	MAILLON	VERBINDUNGSTÜCK	LEVERISMO(3,BENNA)	ARTICULACIÓN(3,CAZO)	
120	RG518-6675-0	1		PIN	GOUPILLE	STIFT	PERNO	PASADOR	
130	06611-15010	1		NIPPLE GREASE	GRAISSEUR	SCHMIERNIPPEL	INGRASSATORE	ENGRASADOR GRASA	
140	69481-6772-0	1		SHIM	CALE	DISTANZSCHEIBE	SPESSORE	CALZA	1.0mm
145	RG516-6738-0	1		SHIM	CALE	DISTANZSCHEIBE	SPESSORE	CALZA	0.5mm
150	01173-51200	1		HEX.BOLT	CORPS BOULON A TÊTE HEXA	SECHSKANTSCHRAUBE	BULLONE ESAGONALE	TORNILLO HEXAGONAL	
160	02174-50120	2		HEX.NUT	ECROU A TÊTE HEXA	SECHSKANTMUTTER	DADO ESAGONALE	TUERCA HEXAGONAL	
170	69761-6679-0	2		PIN	GOUPILLE	STIFT	PERNO	PASADOR	
180	RG108-6682-0	2		COTTER PIN	GOUPILLE FENDUE	KLAPPSPLINT	COPPIGLIA	PASADOR DE CHAVETA	
190	69481-6772-0	1		SHIM	CALE	DISTANZSCHEIBE	SPESSORE	CALZA	1.0mm
195	RG516-6738-0	1		SHIM	CALE	DISTANZSCHEIBE	SPESSORE	CALZA	0.5mm
200	68761-6685-0	4		O-RING	JOINT TORIQUE	O-RING	O-RING	JUNTA TÓRICA	



RG648-082-10

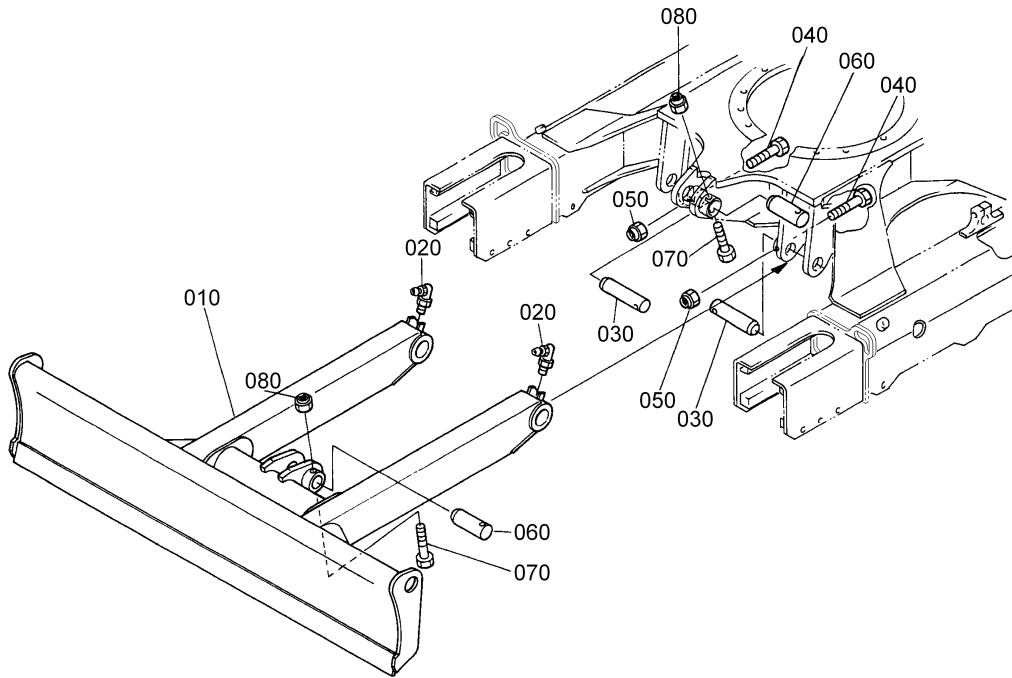
ТЕХНОПАРТ®

+375296497999

+375296409111

texnopart@gmail.com

Pos.	PART No.	QTY/SNo	IC	PART NAME	DESIGNATION	BEZEICHNUNG	DENOMI. PARTE	NOMBRE PIEZA	Remarks
010	RG618-6680-0	1		ASSY BUCKET(550)	ENS. AUGET	GRP.LÖFFEL	GR. BENNA(550)	CONJUNTO CAZO(550)	
020	69741-6611-0	4		BUCKET TOOTH	DENT DE L'AUGE	LÖFFELZAHN	DENTE BENNA	DIENTE DE CAZO	
030	69481-6693-0	4		SHIM	CALE	DISTANZSCHEIBE	SPESORE	CALZA	
030	69481-7139-0	4		SHIM	CALE	DISTANZSCHEIBE	SPESORE	CALZA	
040	01176-51448	8		BOLT	VIS	SCHRAUBE	BULLONE	PERNO	
050	04512-60140	8		WASHER,SPRING	RONDELLE GROWER	FEDERRING	RONDELLA ELASTICA	ARANDELA MUELLE	
060	69481-6692-0	4		NUT	ECROU	MUTTER	DADO	TIERCA	



RG648-083-10

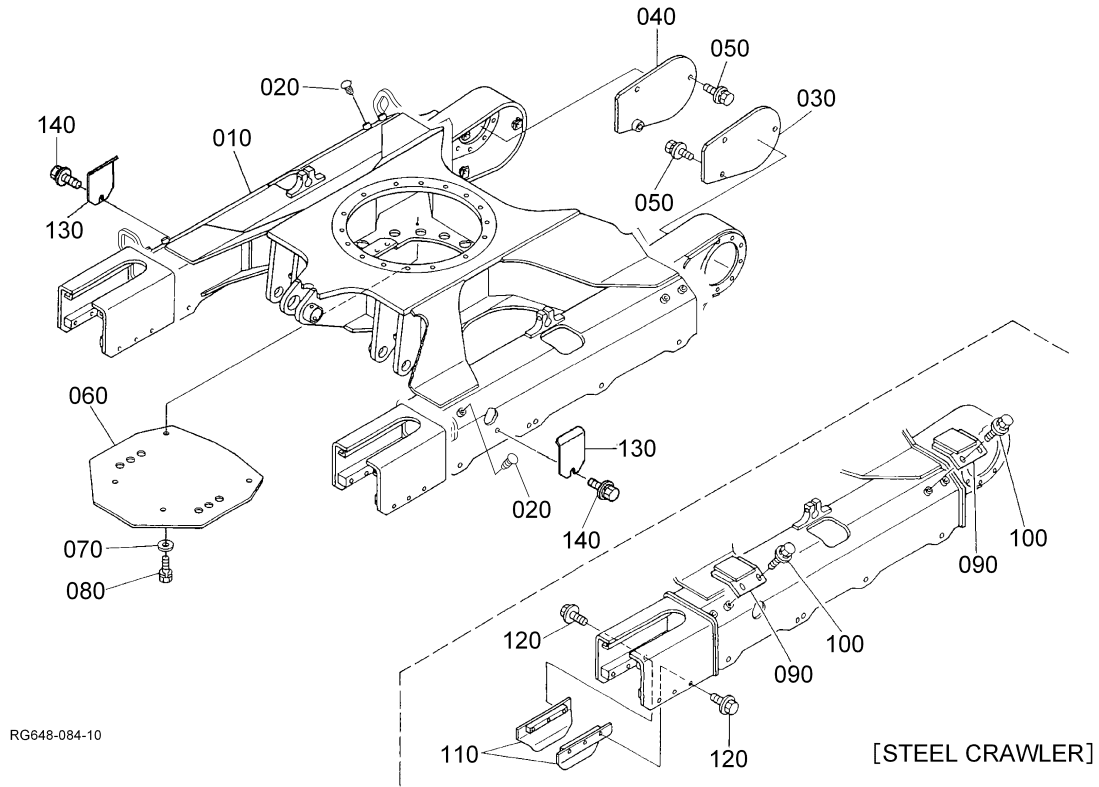
ТЕХНОПАРТ®

+375296497999

+375296409111

texnopart@gmail.com

Pos.	PART No.	QTY/SNo	IC	PART NAME	DESIGNATION	BEZEICHNUNG	DENOMI. PARTE	NOMBRE PIEZA	Remarks
010	RG648-7441-0	1		BLADE	LAME	ERDSCHIEBER	LAMA	HOJA	
020	06616-25010	2		NIPPLE GREASE,45°	GRAISSEUR,45°	SCHMIERNIPPEL,45°	INGRASSATORE,45°	ENGRASADOR GRASA,45°	
030	RG408-7444-0	2		PIN	GOUPILLE	BOLZEN	PERNO	PASADOR	
040	01173-51270	2		HEX.BOLT	CORPS BOULON A TÊTE HEXA	SECHSKANTSCHRAUBE	BULLONE ESAGONALE	TORNILLO HEXAGONAL	
050	02572-50120	2		NUT	ECROU	MUTTER	DADO	TUERCA,BLOQUEO	
060	RG518-7444-0	2		PIN	GOUPILLE	STIFT	PERNO	PASADOR	
070	01173-51280	2		HEX.BOLT	CORPS BOULON A TÊTE HEXA	SECHSKANTSCHRAUBE	BULLONE ESAGONALE	TORNILLO HEXAGONAL	
080	02572-50120	2		NUT	ECROU	MUTTER	DADO	TUERCA,BLOQUEO	



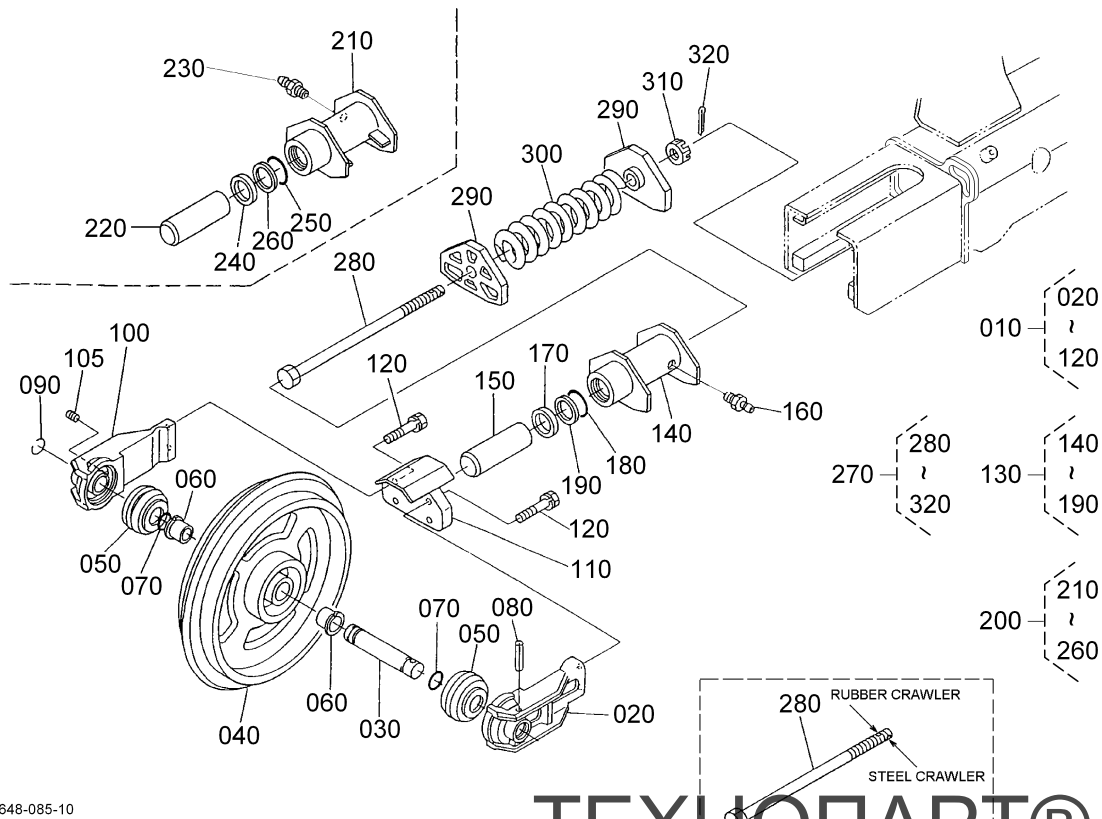
ТЕХНОПАРТ®

+375296497999

+375296400111

texnopart@gmail.com

Pos.	PART No.	QTY/SNo	IC	PART NAME	DESIGNATION	BEZEICHNUNG	DENOML PARTE	NOMBRE PIEZA	Remarks
010	RG648-2111-0	1		FRAME, TRACK	CHÂSSIS, ROULEMENT	UNTERWAGEN	TELAIO, CINGOLO	BASTIDOR, TREN DE RODAJE	
020	RG108-4129-0	8		PLUG	BOUCHON	STOPFEN	TAPPO	TAPÓN	RUBBER
030	RG648-2118-0	1		COVER	COUVERCLE	ABDECKUNG	COPERCHIO	CUBIERTA	
040	RG648-2119-0	1		COVER	COUVERCLE	ABDECKUNG	COPERCHIO	CUBIERTA	
050	01135-61020	6		BOLT	VIS	SCHRAUBE	BULLONE	PERNO	
060	RG648-2117-0	1		COVER	COUVERCLE	ABDECKUNG	COPERCHIO	CUBIERTA	
070	04015-60100	4		WASHER, PLAIN	RONDELLE FREIN	SCHIEBE	RONDELLA, PIANA	ARANDELA, PLANA	
080	01133-51025	4		BOLT	VIS	SCHRAUBE	BULLONE	PERNO	
090	RG648-2181-0	4		PLATE	PLAQUE	PLATTE	PIASTRA	PLACA	
100	01135-51225	8		BOLT, W SEMS	VIS	SCHRAUBE	BULLONE	PERNO	
110	RG648-2182-0	4		GUIDE	GUIDE	FÜHRUNG	GUIDA	GUÍA	
120	RC411-2183-2	12		BOLT	VIS	SCHRAUBE	BULLONE	PERNO	
130	RG648-2115-0	2		COVER	COUVERCLE	ABDECKUNG	COPERCHIO	CUBIERTA	
140	01135-61025	2		BOLT	VIS	SCHRAUBE	BULLONE	PERNO	



RG648-085-10

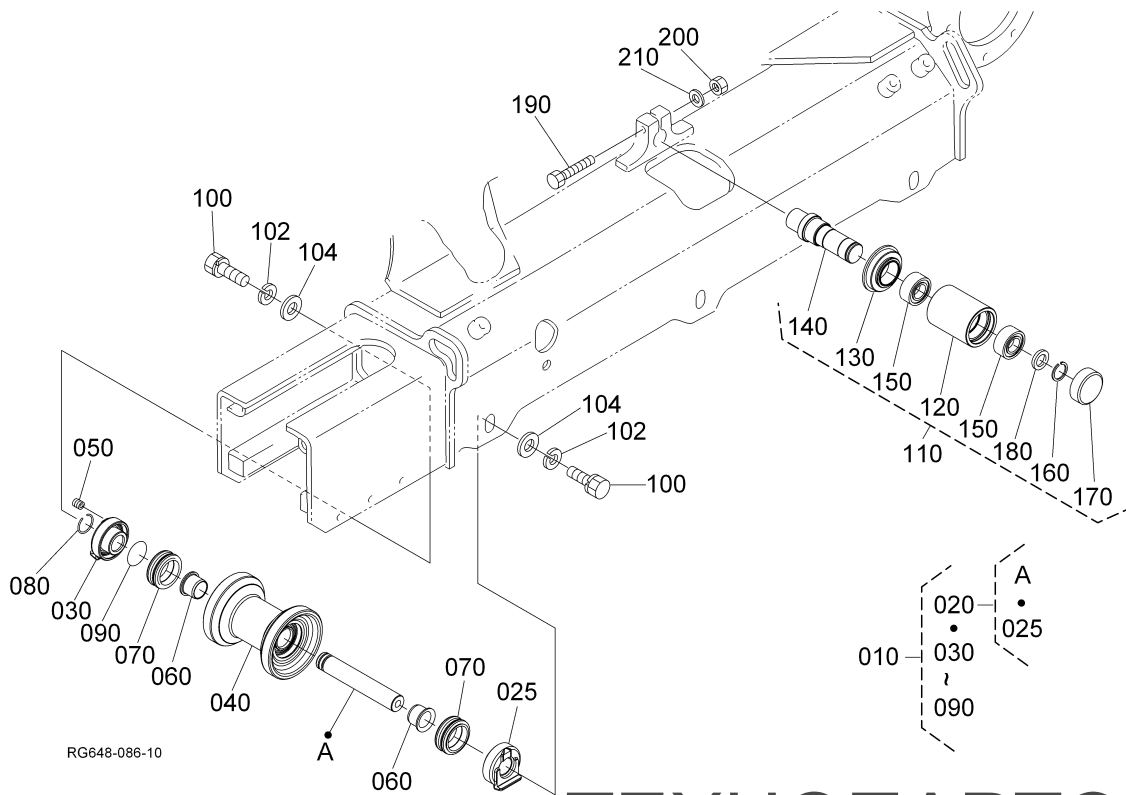
ТЕХНОПАРТ®

+375296497999

+375296409111

texnopart@gmail.com

Pos.	PART No.	QTY/SNo	IC	PART NAME	DESIGNATION	BEZEICHNUNG	DENOMI. PARTE	NOMBRE PIEZA	Remarks
010	RC467-2130-0	2		ASSY IDLER	ENS. INTERMEDIAIRE	GRP.SPANNRAD	GR. INGRANAGGIO FOLLE	CONJUNTO RODILLO	
020	RC411-2132-0	2		BRACKET,LH	SUPPORT G.	HALTER,LS	SUPPORTO,SN	SOPORTE,IZDA.	
030	RC411-2133-0	2		SHAFT,IDLER	ARBRE DE POULIE	WELLE,SPANNRAD	ALBERO,FOLLE	EJE,RODILLO	
040	RC411-2134-3	2		WHEEL,IDLER	ROUE DE SUPPORT	LEITRAD	RUOTA,FOLLE	RUEDA,RUEDA GUIA	
050	68221-1463-0	4		SEAL,FLOATING	JOINT MARCHE	DICHTUNG	TENUTA FLOTTANTE	JUNTA,FLOTANTE	
060	RC411-2136-0	4		BUSH	BAGUE	BUCHSE	BOCCOLA	CASQUILLO	
070	04816-50300	4		O-RING	JOINT TORIQUE	O-RING	O-RING	JUNTA TORICA	
080	05411-01080	2		PIN,SPRING	GOUPILLE-RESSORT	SPANNHÜLS	SPINA ELASTICA	PASADOR,MUELLE	
090	RC411-2139-0	2		WIRE	FIL	KABEL	FIL	CABLE	
100	RC411-2137-0	2		BRACKET,RH	SUPPORT D.	HALTER RS	SUPPORTO,DS	SOPORTE,DCHA.	
105	15521-9602-0	2		PLUG	BOUCHON	STOPFEN	TAPPO	TAPÓN	
110	RD138-2138-0	2		PLATE IDLER	PLAQUE	PLATTE	PIASTRA INGRANAGGIO FOLLE	PLACA RODILLO	
120	01133-51255	8		BOLT,SEMS	VIS	SCHRAUBE	BULLONE	PERNO	
130	RG648-2150-0	1		CYLINDER,ASSY	ENS. CYLINDRE	GRP.ZYLINDER	GR. CILINDRO	CONJUNTO CILINDRO	
140	RG648-2151-0	1		CYLINDER TUBE	TUYAU DU CYLINDRE	ZYLINDERROHR	CAMICIA	TUBO DE CILINDRO	
150	RG518-2157-0	1		ROD	BIELLETE	STANGE	STELO	VARILLA	
160	RG201-2155-0	1		ASSY NIPPLE GREASE	ENS. GRAISEUR	GRP.SCHMIERNIPPEL	GR. INGRASSATORE	CONJUNTO ENGRASADOR GRAS	
170	44312-2346-0	1		SEAL,DUST	JOINT	STAUBDICHTUNG	TENUTA,PARAPOLVERE	JUNTA,POLVO	
180	04817-08500	1		O-RING	JOINT TORIQUE	O-RING	O-RING	JUNTA TORICA	
190	48100-1584-0	1		RING	BAGUE	RING	ANELLO	ANILLO	
200	RG648-2160-0	1		CYLINDER,ASSY	ENS. CYLINDRE	GRP.ZYLINDER	GR. CILINDRO	CONJUNTO CILINDRO	
210	RG648-2161-0	1		CYLINDER TUBE	TUYAU DU CYLINDRE	ZYLINDERROHR	CAMICIA	TUBO DE CILINDRO	
220	RG518-2157-0	1		ROD	BIELLETE	STANGE	STELO	VARILLA	
230	RG201-2155-0	1		ASSY NIPPLE GREASE	ENS. GRAISEUR	GRP.SCHMIERNIPPEL	GR. INGRASSATORE	CONJUNTO ENGRASADOR GRAS	
240	44312-2346-0	1		SEAL,DUST	JOINT	STAUBDICHTUNG	TENUTA,PARAPOLVERE	JUNTA,POLVO	
250	04817-08500	1		O-RING	JOINT TORIQUE	O-RING	O-RING	JUNTA TORICA	
260	48100-1584-0	1		RING	BAGUE	RING	ANELLO	ANILLO	
270	RG511-2140-0	2		ASSY SPRING	ENS. RESSORT	GRP.FEDER	GR. MOLLA	CONJUNTO MUELLE	RUBBER
270	RG511-2145-0	2		ASSY SPRING	ENS. RESSORT	GRP.FEDER	GR. MOLLA	CONJUNTO MUELLE	STEEL
280	RG511-2144-0	2		BOLT(SPRING)	VIS	BOLZEN	BULLONE(MOLLA)	PERNO(MUELLE)	
290	RG511-2143-0	4		RETAINER,SPRING	ARRETOIR DE RESSORT	HALTBÜGEL,FEDER	FERMO,MOLLA	RETÉN,MUELLE	
300	RG511-2142-0	2		SPRING	RESSORT	FEDER	MOLLA	MUELLE	
310	RG238-2153-0	2		NUT	ECROU	MUTTER	DADO	TUERCA	
320	05511-50540	2		PIN,SPLIT	GOUPILLE FENDUE	SPLINT	COPIGLIA	PASADOR,ABIERTO	



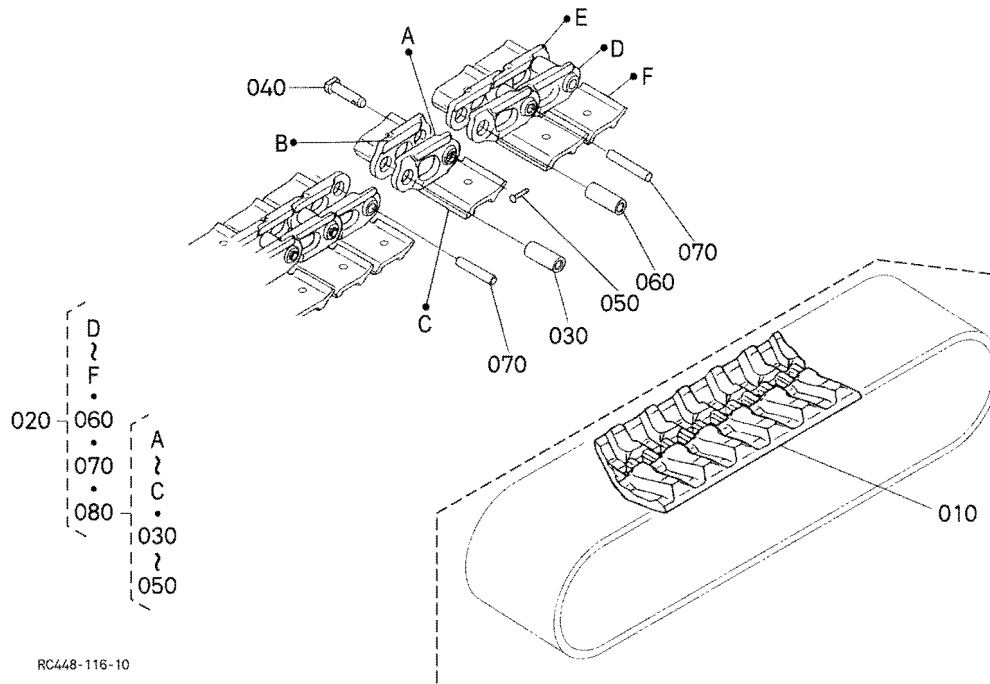
ТЕХНОПАРТ®

+375296497999

+375296409111

texnopart@gmail.com

Pos.	PART No.	QTY/SNo	IC	PART NAME	DESIGNATION	BEZEICHNUNG	DENOMI. PARTE	NOMBRE PIEZA	Remarks
010	RB517-2170-4	8		ASSY ROLLER,TRUCK	ROULEAU,CAMION	BGR.KETTENROLLE	RULLO CARRO COMPL	CONJUNTO RODILLO	
020	RB511-2177-0	8		ASSY SHAFT	ENS. ARBRE	GRP.WELLE	GR. ALBERO	CONJUNTO EJE	
025	RB511-2178-0	8		BRACKET	SUPPORT	HALTERUNG	SUPPORTO	SOPORTE	
030	RB511-2171-0	8		BRACKET	PALIER	HALTER	SUPPORTO	SOPORTE	
040	RB511-2175-4	8		ROLLER,TRACK	GALTE DE CHENILLE	LAUFROLLEN	RULLO,CINGOLO	RODILLO,INFERIOR	
050	15521-9602-0	8		PLUG	BOUCHON	STOPFEN	TAPPO	TAPÓN	
060	RD148-2196-0	16		BUSH	BAGUE	BUCHSE	BOCCOLA	CASQUILLO	
070	RC301-2173-0	16		SEAL	JOINT	DICHTUNG	TENUTA	JUNTA	
080	RC301-2186-0	8		WIRE	FIL	KABEL	FIL	CABLE	
090	04816-50250	8		O-RING	JOINT TORIQUE	O-RING	O-RING	JUNTA TÓRICA	
100	01176-51230	16		BOLT,BLADE	VIS, LAME	SCHRAUBE; ERDSCHIEBER	BULLONE, LAMA	PERNO, HOJA	
102	04512-60120	16		WASHER,SPRING	RONDELLE GROWER	FEDERRING	RONDELLA,ELASTICA	ARANDELA,MUELLE	
104	RG201-2179-0	16		WASHER	RONDELLE	SCHEIBE	RONDELLA	ARANDELA	
110	RC417-2190-4	2		ASSY ROLLER,CARRIER	ROULEAU TRANSPORTEUR	GRP.TRAGROLLE	GR.RULLO DI SOSTEGNO	RODILLO,SUPERIOR	
120	RC767-2195-0	2		CARIER ROLLER	ROULEAU TRANSPORTEUR	TRAGROLLE	RULLO DI SOSTEGNO	RODILLO SUPERIOR	
130	RD401-2193-0	2		SEAL,OIL	BAGUE JOINT	ÖLDICHTUNGSRING	TENUTA,OLIO	JUNTA,ACEITE	
140	RC767-2192-0	2		SHAFT	ARBRE	WELLE	ALBERO	EJE	
150	08101-06006	4		BEARING,BALL	ROULEMENT A BILLES	KUGELLAGER	CUSCINETTO,SFERA	COJINETE,BOLA	
160	38430-2554-0	2		CIR CLIP	CIRCLIP	SICHERUNGSRING	ANELLO ELASTICO	ANILLO DE RETENCIÓN	
170	RC601-2194-0	2		PLUG	BOUCHON	STOPFEN	TAPPO	TAPÓN	
180	RC601-2196-0	2		SPACER	ENTRETOISE	DISTANZSCHEIBE	DISTANZIATORE	SEPARADOR	
190	01173-51270	2		HEX.BOLT	CORPS BOULON A TÊTE HEXA	SECHSKANTSCHRAUBE	BULLONE ESAGONALE	TORNILLO HEXAGONAL	
200	02174-50120	2		HEX.NUT	ECROU A TÊTE HEXA	SECHSKANTMUTTER	DADO ESAGONALE	TUERCA HEXAGONAL	
210	RG201-2179-0	2		WASHER	RONDELLE	SCHEIBE	RONDELLA	ARANDELA	



RC448-116-10

ТЕХНОПАРТ®

+375296497999

+375296409111

texnopart@gmail.com

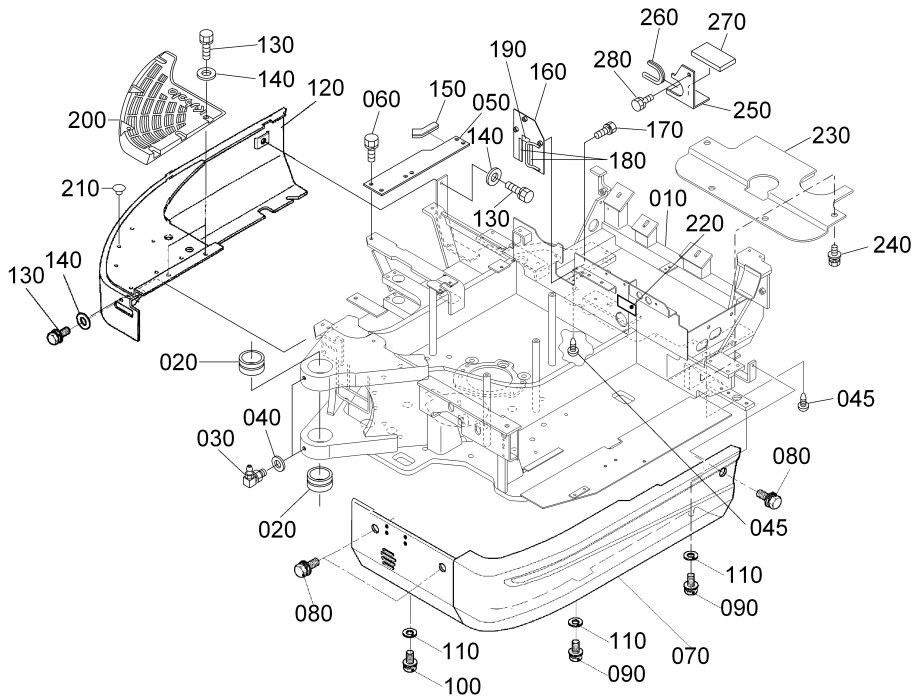
Pos.	PART No.	QTY/SNo	IC	PART NAME	DESIGNATION	BEZEICHNUNG	DENOMI. PARTE	NOMBRE PIEZA	Remarks
010	RG638-2231-0	2		CRAWLER,RUBBER	CHENILLE DE CAOUTCH.	LAUFKETTEN	CINGOLO,GOMMA	ORUGA,CAUCHO	RUBBER
020	RC541-2210-0	2		CRAWLER,STEEL	CHENILLE	STAHLKETTE	CINGOLO,ACCIAIO	ORUGA,ACERO	STEEL
030	69110-2223-0	2		BUSH	BAGUE	BUCHSE	BOCCOLA	CASQUILLO	STEEL
040	RC441-2224-0	2		PIN,MASTER	BROCHE PRINCIPALE	HAUPTBOLZEN	PERNO,PRINCIPALE	PASADOR,MAESTRO	STEEL
050	68351-2219-0	2		PIN,SET	GOUPILLE DE REGLAGE	HALTESTIFT	PERNO,SERIE	PASADOR,JUEGO	STEEL
060	69110-2223-0	84		BUSH	BAGUE	BUCHSE	BOCCOLA	CASQUILLO	STEEL
070	RC441-2229-0	84		PIN,TRUCK	CLAVETTE DE CHENILLE	BOLZEN,SPUR	PERNO,AUTOCARRO	PASADOR,MONTACARGAS	STEEL
080	RC441-2225-0	2		ASSY LINK,MASTER	COULISSE D'ASS.PRINC	HAUPTKETTENHUEL	GR. LEVERISM,PRINCIP	CONJ. ARTICULACION MAESTRA	STEEL

S101
SWIVEL FRAME
CHASSIS PIVOT
DREHRAHMEN
TELAIO SUPERIORE
BASTIDOR DE ROTACIÓN

J01

KX101-3

α3



RG648-126-10

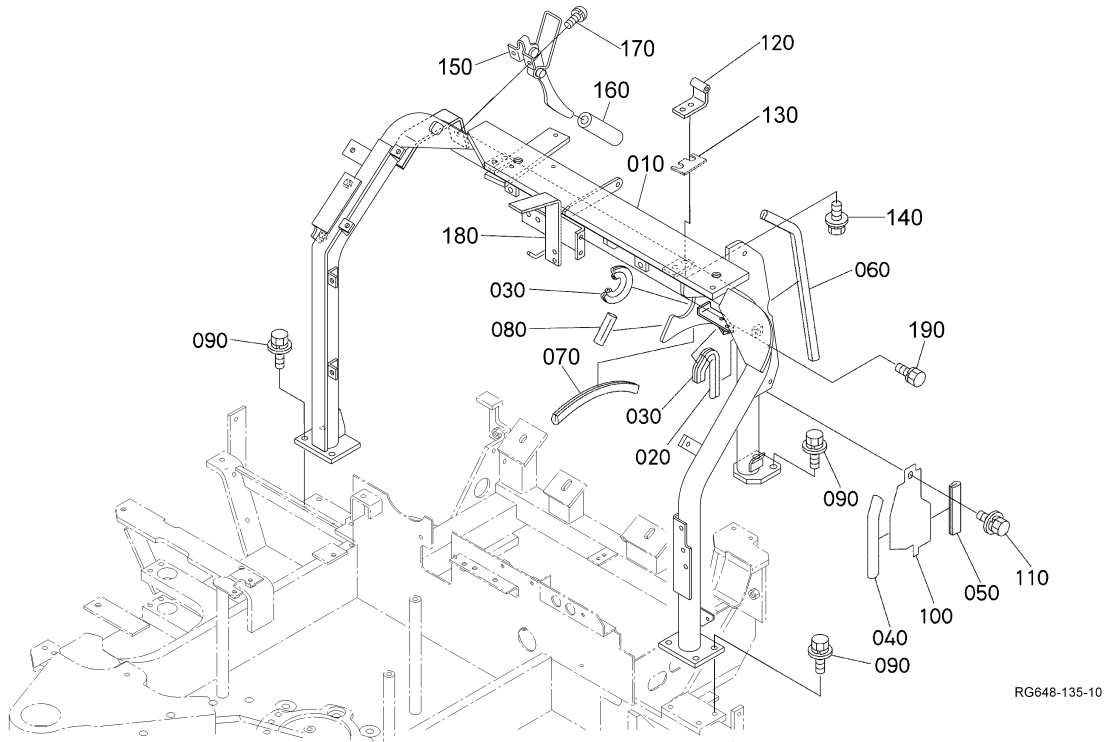
ТЕХНОПАРТ®

+375296497999

+375296409111

texnopart@gmail.com

Pos.	PART No.	QTY/SNo	IC	PART NAME	DESIGNATION	BEZEICHNUNG	DENOMI. PARTE	NOMBRE PIEZA	Remarks
010	RG648-4111-0	1		FRAME, SWING	CHÂSSIS, OSCILLATION	DREHRAHMEN	TELAIO, BRANDEGGIO	BASTIDOR, OSCILACIÓN	
020	RG518-4112-0	2		BUSH	BAGUE	BUCHSE	BOCCOLA	CASQUILLO	
030	06616-35010	2		NIPPLE GREASE, 90°	GRAISSEUR, 90°	SCHMIERNIPPEL, 90°	INGRASSATORE, 90°	ENGRASADOR GRASA, 90°	
040	RG008-2156-0	2		WASHER	RONDELLE	SCHEIBE	RONDELLA	ARANDELA	
045	RG108-4129-0	4		PLUG	BOUCHON	STOPFEN	TAPPO	TAPÓN	
050	RG648-4107-0	1		SUPPORT	LOGEMENT	LAGERUNG	SUPPORTO	ALMACENAMIENTO	
060	01133-51020	2		BOLT	VIS	SCHRAUBE	BULLONE	PERNO	
070	RG648-4115-0	1		COVER	COUVERCLE	ABDECKUNG	COPERCHIO	CUBIERTA	
080	01135-61020	3		BOLT	VIS	SCHRAUBE	BULLONE	PERNO	
090	01133-51020	2		BOLT	VIS	SCHRAUBE	BULLONE	PERNO	
100	01133-51025	1		BOLT	VIS	SCHRAUBE	BULLONE	PERNO	
110	04015-60100	3		WASHER, PLAIN	RONDELLE FREIN	SCHEIBE	RONDELLA, PIANA	ARANDELA, PLANA	
120	RG648-4106-0	1		COVER	COUVERCLE	ABDECKUNG	COPERCHIO	CUBIERTA	
130	01133-51020	6		BOLT	VIS	SCHRAUBE	BULLONE	PERNO	
140	04015-60100	6		WASHER, PLAIN	RONDELLE FREIN	SCHEIBE	RONDELLA, PIANA	ARANDELA, PLANA	
150	RG648-4426-0	1		TRIM	EQUILIBRAGE	KANTENSCHUTZ	RIVESTIMENTO	GUARNICIÓN	
160	RG648-4136-0	1		COVER	COUVERCLE	ABDECKUNG	COPERCHIO	CUBIERTA	
170	01123-60816	2		BOLT	VIS	SCHRAUBE	BULLONE	PERNO	
180	RG138-4392-0	2		TRIM	EQUILIBRAGE	KANTENSCHUTZ	RIVESTIMENTO	GUARNICIÓN	
190	RG511-4128-0	1		TRIM(25)	EQUILIBRAGE	KANTENSCHUTZ	RIVESTIMENTO(25)	GUARNICIÓN(25)	
200	RG538-4442-0	1		MAT	TAPIS	MATTE	TAPPETINO	ALFOMBRILLA	
210	36760-9039-0	6		PLUG	BOUCHON	STOPFEN	TAPPO	TAPÓN	
220	RG201-4138-0	1		LABEL	ETIQUETTE	AUFKLEBER	ETICHETTA	ETIQUETA	CANOPY
230	RG648-4149-0	1		COVER	COUVERCLE	ABDECKUNG	COPERCHIO	CUBIERTA	
240	01135-61020	4		BOLT	VIS	SCHRAUBE	BULLONE	PERNO	
250	RG648-4125-0	1		PLATE, PARTITION	CLOISON SEPAR. DE PLAQUE	TRENNPLATTE	PIASTRA, PARATIA	PLACA, PARTICIÓN	
260	RG648-4127-0	1		TRIM	EQUILIBRAGE	KANTENSCHUTZ	RIVESTIMENTO	GUARNICIÓN	
270	RG648-4128-0	1		SPONGE	EPONGE	SCHAUMSTOFF	SPUGNA	ESPONJA	
280	01123-60814	1		BOLT	VIS	SCHRAUBE	BULLONE	PERNO	



ТЕХНОПАРТ®

+375296497999

+375296409111

texnopart@gmail.com

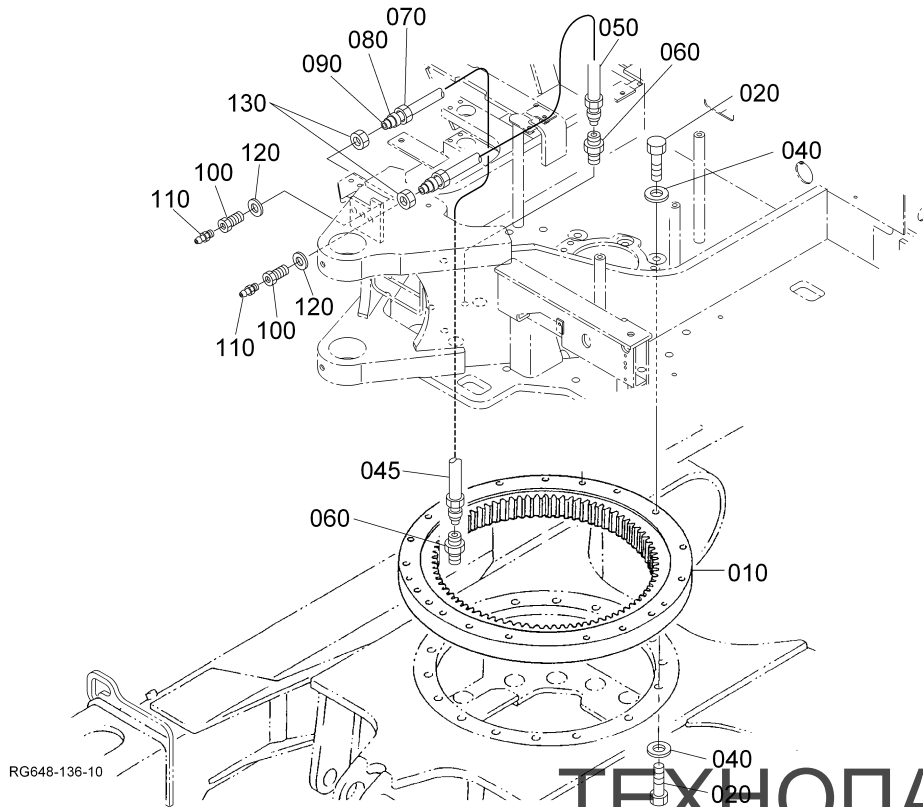
Pos.	PART No.	QTY/SNo	IC	PART NAME	DESIGNATION	BEZEICHNUNG	DENOMI. PARTE	NOMBRE PIEZA	Remarks
010	RG648-4121-0	1		FRAME, ARCH	CHÂSSIS, ARCHE	RAHMEN, BÜGEL	TELAIO, ARCO	BASTIDOR, ARCO	
020	RG511-4132-0	1		TRIM(280)	EQUILIBRAGE	KANTENSCHUTZ	RIVESTIMENTO(280)	GUARNICIÓN(280)	
030	RG511-4133-0	2		TRIM(80)	EQUILIBRAGE	KANTENSCHUTZ	RIVESTIMENTO(80)	GUARNICIÓN(80)	
040	RG511-4279-0	1		TRIM(175)	EQUILIBRAGE	KANTENSCHUTZ	RIVESTIMENTO(175)	GUARNICIÓN(175)	
050	RG516-5319-0	1		TRIM(2-175)	EQUILIBRAGE	KANTENSCHUTZ	RIVESTIMENTO(2-175)	GUARNICIÓN(2-175)	
060	RG511-4136-0	1		TRIM	EQUILIBRAGE	KANTENSCHUTZ	RIVESTIMENTO	GUARNICIÓN	
070	RG511-4137-0	1		TRIM	EQUILIBRAGE	KANTENSCHUTZ	RIVESTIMENTO	GUARNICIÓN	
080	RG248-6313-0	1		TRIM	SELLERIE	KANTENSCHUTZ	RIVESTIMENTO	EMBELLecedor	
090	01135-61025	8		BOLT	VIS	SCHRAUBE	BULLONE	PERNO	
100	RG528-4131-0	1		PLATE	PLAQUE	PLATTE	PIASTRA	PLACA	
110	01125-60816	1		BOLT	VIS	SCHRAUBE	BULLONE	PERNO	
120	RG511-4343-0	2		SUPPORT(2,BONNEET B)	SUPPORT	KONSOLE	SUPPORTO(2,COFANO B)	SOPORTE(2,CAPOT ATRÁS)	
130	RG538-6683-0	2		SHIM	CALE	DISTANZSCHEIBE	SPESSORE	CALZA	
140	01125-50825	4		BOLT	VIS	SCHRAUBE	BULLONE	PERNO	
150	RC411-4337-0	1		LEVER FASTENER	LEVIER	HEBEL	DISPOSITIVO FISSAGGIO LEVA	PALANCA SUJETADOR	
160	09664-80040	1		TUBE, FUEL	TUYAU	KRAFTSTOFFSCHLAUCH	TUBO, CARBURANTE	TUBO, COMBUSTIBLE	
170	03024-50512	2		SCREW, WITH WASHER	VIS A RONDELLE	SCHRAUBE	VITE, CON RONDELLA	TORNILLO, CON ARANDELA	
180	RG528-4124-0	1		GUARD(FAN BELT)	PROTECTEUR	SCHUTZ	PROTEZ, (CINGHIA VENTOLA)	PROTECCIÓN(CORREA VENT.)	
190	01123-60816	2		BOLT	VIS	SCHRAUBE	BULLONE	PERNO	

S103
SWIVEL BEARING
ROULEMENT DE BASCULE
DREHLAGER
RALLA
COJINETE DE ROTACIÓN

J03

KX101-3

α3



ТЕХНОПАРТ®

+375296497999

+375296409111

texnopart@gmail.com

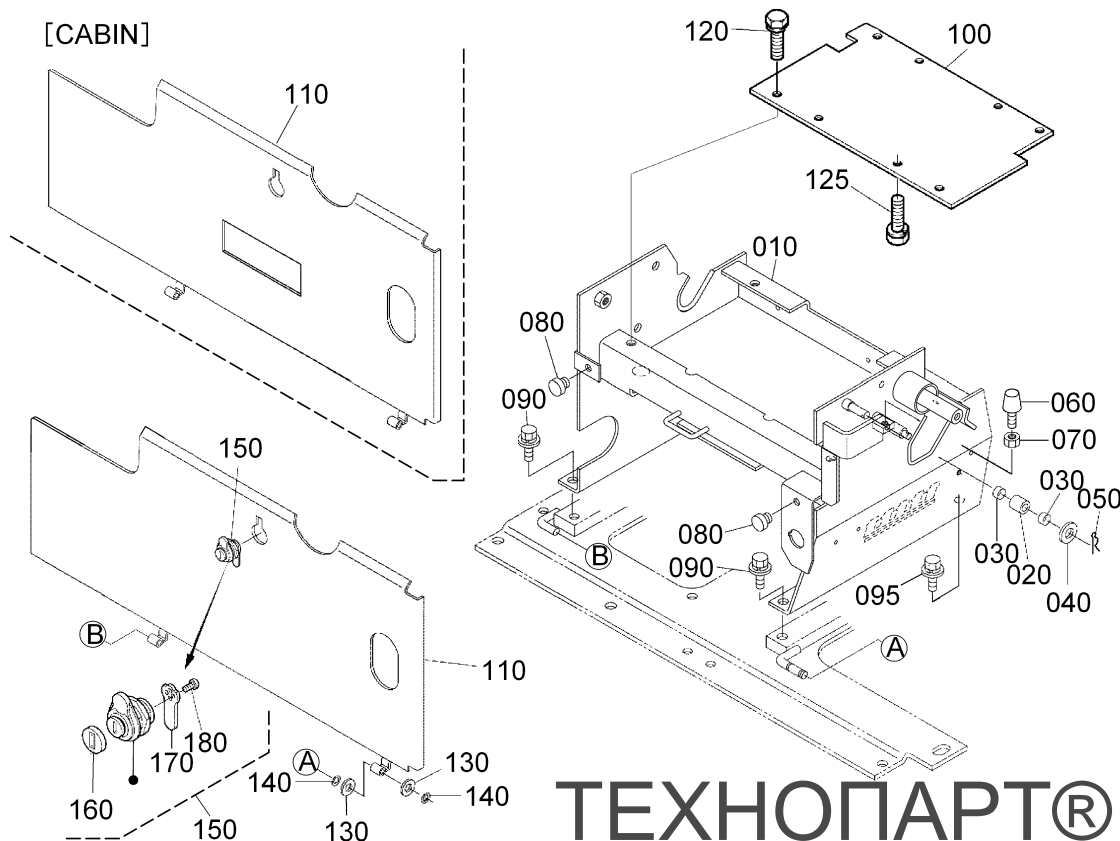
Pos.	PART No.	QTY/SNo	IC	PART NAME	DESIGNATION	BEZEICHNUNG	DENOMI. PARTE	NOMBRE PIEZA	Remarks
010	RG648-1911-0	1		BEARING, SWING	ROULEMENT DE BASCULE	LAGERPANDEL	CUSCINETTO, BRANDEGGIO	COJINETE, OSCILACIÓN	
020	01176-61645	33		BOLT	VIS	SCHRAUBE	BULLONE	PERNO	
030	---	-							
040	RD451-1914-0	33		SPRING, PLATE	RONDELLE BELLEVILLE	FEDER, PLATTE	MOLLA, PIASTRA	MUELLE, PLACA	
045	RG518-1914-0	1		TUBE GREASE	TUYAU	SCHMIERSCHLAUCH	TUBO GRASSO	TUBO GRASA	
050	RG701-6769-0	1		HOSE	TUYAU	SCHLAUCH	TUBO FLESS.	MANGUERA	
060	RG008-2158-0	2		ADAPTER	RACCORD	ADAPTER	ADATTATORE	ADAPTADOR	
070	RG008-2153-0	4		NUT	ECROU	MUTTER	DADO	TUERCA	
080	RG008-2154-0	4		SLEEVE	MANCHON	MUFFE	MANICOTTO	MANGUITO	
090	RG008-2155-0	4		COLLAR	COLLIER	HÜLSE	COLLARE	COLLARIN	
100	RG008-2151-2	2		ADAPTER	ADAPTATEUR	ADAPTER	ADATTATORE	ADAPTADOR	
110	RG008-2157-0	2		NIPPLE GREASE	GRAISSAGE RACCORD FILETE	SCHMIERNIPPEL	INGRASSATORE	ENGRASADOR GRASA	
120	RG008-2156-0	2		WASHER	RONDELLE	SCHEIBE	RONDELLA	ARANDELA	
130	RG008-2152-0	2		NUT	ECROU	MUTTER	DADO	TUERCA	

S104
SEAT SUPPORT
SUPPORT DE SIEGE
TRÄGER, SITZ
SUPPORTO SEDILE
SOPORTE DEL ASIENTO

J04

KX101-3

α3



ТЕХНОПАРТ®

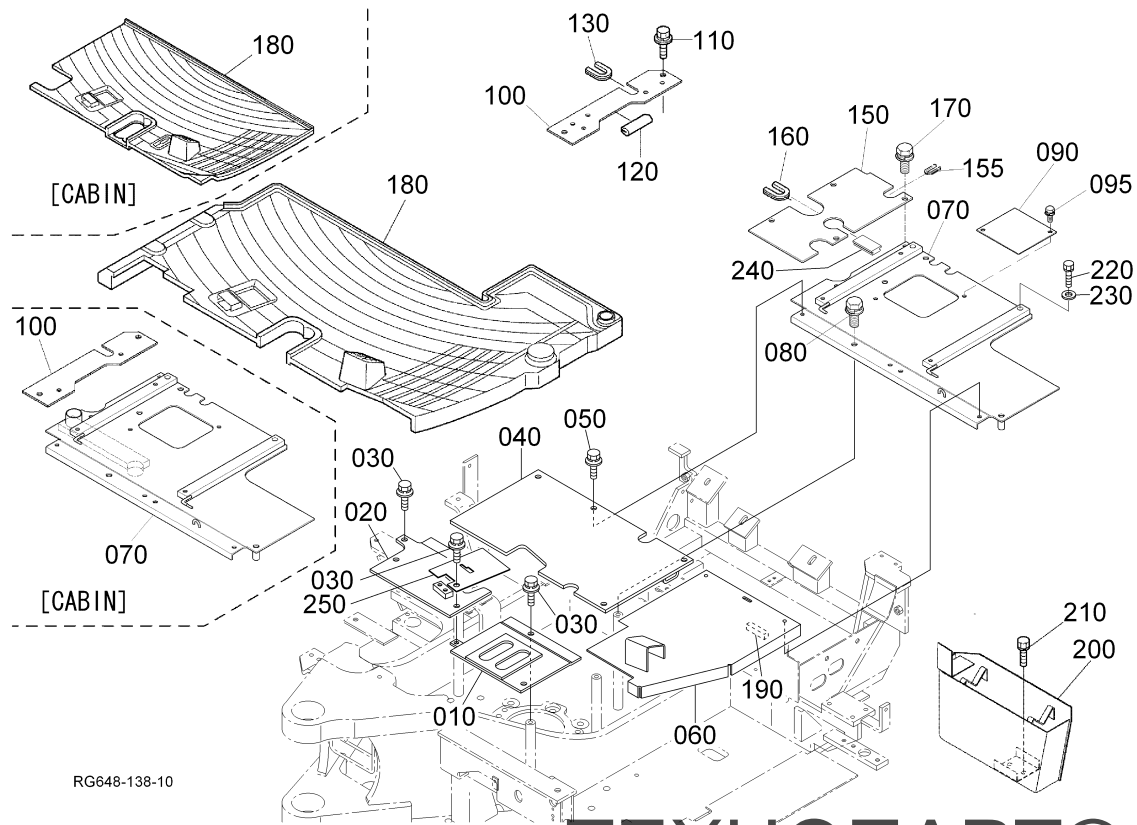
RG648-137-10

+375296497999

+375296409111

texnopart@gmail.com

Pos.	PART No.	QTY/SNo	IC	PART NAME	DESIGNATION	BEZEICHNUNG	DENOMI. PARTE	NOMBRE PIEZA	Remarks
010	RG648-3815-0	1		SUPPORT,SEAT	SUPPORT,SIEGE	SITZAUFLAGE	SUPPORTO,SEDILE	SOPORTE,ASIENTO	
020	RG246-3816-0	1		COLLAR	COLLIER	RING	COLLARE	ANILLO	
030	08511-01008	2		BUSH	BAGUE	BUCHSE	BUCCHIA	CASQUILLO	
040	04011-50100	1		WASHER,PLAIN	RONDELLE FREIN	SCHEIBE	RONDELLA.PIANA	ARANDELA.PLANA	
050	05525-61000	1		PIN SNAP	GOUPILLE BETA	SICHERUNGSTIFT	COPPIGLIA	GRUPILLA	
060	48100-5154-0	2		RUBBER,SEAT SUPPORT	CAOUTCHOUC	GUMMI	GOMMA,SUPPORTO SEDILE	CAUCHO,SOPORTE DEL ASIENTO	
070	02114-50080	2		NUT	ECROU	MUTTER	DADO	TUERCA	
080	38240-2987-0	2		CUSHION	COUSSIN	KISSEN	AMMORIZZATORE	AMORTIGUADOR	
090	01135-61020	3		BOLT	VIS	SCHRAUBE	BULLONE	PERNO	
095	01135-51045	1		BOLT,W SEMS	VIS	SCHRAUBE	BULLONE	PERNO	
100	RG648-3812-0	1		BRACKET	PALIER	HALTER	SUPPORTO	SOPORTE	
110	RG648-3819-0	1		COVER,SEAT SUPPORT	COUVERCLE,SUPPORT SIEGE	ABDECKUNG,SITZAUFLAGE	COPERCHIO,SUPP. SEDILE	CUBIERTA,SOPORTE ASIENTO	CANOPY
110	RG648-4878-0	1		COVER,SEAT SUPPORT	COUVERCLE,SUPPORT SIEGE	ABDECKUNG,SITZAUFLAGE	COPERCHIO,SUPP. SEDILE	CUBIERTA,SOPORTE ASIENTO	CABIN
120	01133-51025	4		BOLT	VIS	SCHRAUBE	BULLONE	PERNO	
125	01123-60816	4		BOLT	VIS	SCHRAUBE	BULLONE	PERNO	
130	04013-60060	2		WASHER,PLAIN	RONDELLE FREIN	SCHEIBE	RONDELLA.PIANA	ARANDELA.PLANA	
140	04613-50050	2		CIR CLIP EXTERNAL	CIR CLIP	SPRENGRING,AUSSEN	ANELLO ELASTICO,ESTERNO	ANILLO RETENCION,EXTERNO	
150	RC411-4354-4	1		ASSY LOCK CYLINDER	CYLINDRE VERROUILLAGE	GRP.SCHLIESSZYLINDER	GR. BLOCCO,CILINDRO	CILINDRO BLOQUEO	
160	RC411-4355-0	1		COVER	COUVERCLE	ABDECKUNG	COPERCHIO	CUBIERTA	
170	RC411-4358-0	1		PLATE	PLAQUE	PLATTE	PIASTRA	PLACA	
180	RC411-4360-0	2		TAPPING SCREW	VIS	SCHRAUBE	VITE AUTOFILETTANTE	TORNILLO ROSCADOR	



RG648-138-10

ТЕХНОПАРТ®

+375296497999

+375296409111

texnopart@gmail.com

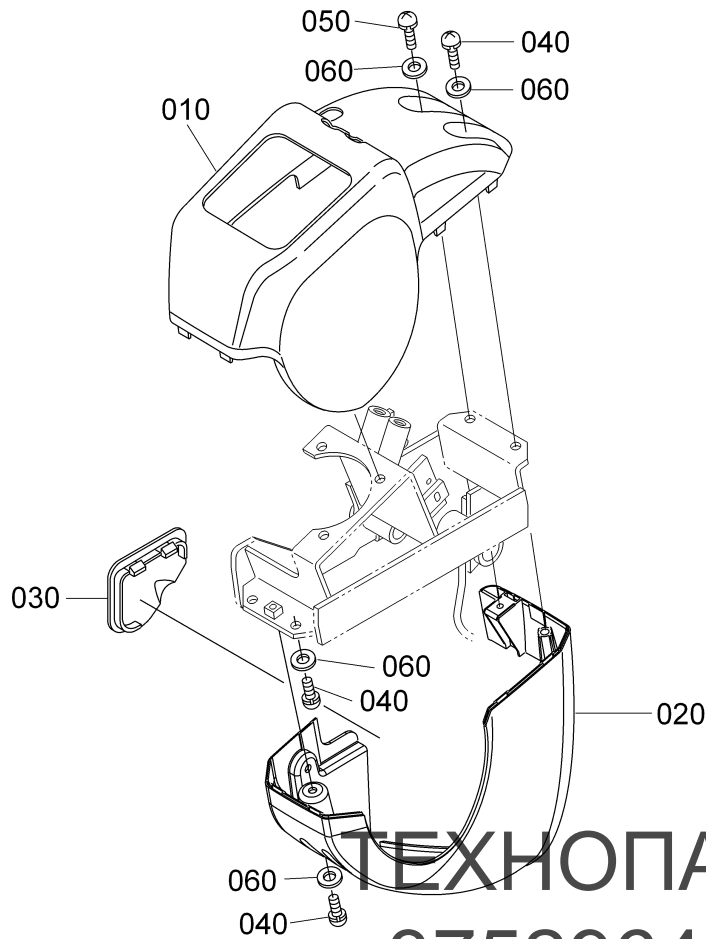
Pos.	PART No.	QTY/SNo	IC	PART NAME	DESIGNATION	BEZEICHNUNG	DENOML PARTE	NOMBRE PIEZA	Remarks
010	RG648-4411-0	1		STEP	MARCHE	TRITT	PEDANA	PELDAÑO	
020	RG648-4419-0	1		STEP	MARCHE	TRITT	PEDANA	PELDAÑO	
030	01135-61020	5		BOLT	VIS	SCHRAUBE	BULLONE	PERNO	
040	RG648-4412-0	1		STEP	MARCHE	TRITT	PEDANA	PELDAÑO	
050	01135-61020	4		BOLT	VIS	SCHRAUBE	BULLONE	PERNO	
060	RG648-4413-0	1		STEP	MARCHE	TRITT	PEDANA	PELDAÑO	
070	RG648-4874-0	1		STEP	MARCHE	TRITT	PEDANA	PELDAÑO	CABIN
070	RG648-4414-0	1		STEP	MARCHE	TRITT	PEDANA	PELDAÑO	CANOPY
080	01135-61020	3		BOLT	VIS	SCHRAUBE	BULLONE	PERNO	
090	RH648-4424-0	1		COVER	COUVERCLE	ABDECKUNG	COPERCHIO	CUBIERTA	
095	01135-61020	2		BOLT	VIS	SCHRAUBE	BULLONE	PERNO	
100	RG648-4436-0	1		STAY	SUPPORT	STREBE	SUPPORTO	ANCLAJE	CANOPY
100	RG648-4416-0	1		STAY	SUPPORT	STREBE	SUPPORTO	ANCLAJE	CABIN
110	01135-61020	2		BOLT	VIS	SCHRAUBE	BULLONE	PERNO	
120	RG138-4392-0	1		TRIM	EQUILIBRAGE	KANTENSCHUTZ	RIVESTIMENTO	GUARNICIÓN	
130	RC411-4427-0	1		TRIM	EQUILIBRAGE	KANTENSCHUTZ	RIVESTIMENTO	GUARNICIÓN	
140	---	-							
150	RG648-4415-0	1		STEP	MARCHE	TRITT	PEDANA	PELDAÑO	
155	RG511-4417-0	1		TRIM(110)	EQUILIBRAGE	KANTENSCHUTZ	RIVESTIMENTO(110)	GUARNICIÓN(110)	
160	RG511-4127-0	1		TRIM(135)	EQUILIBRAGE	KANTENSCHUTZ	RIVESTIMENTO(135)	GUARNICIÓN(135)	
170	01135-61020	4		BOLT	VIS	SCHRAUBE	BULLONE	PERNO	
180	RC448-4441-0	1		MAT(CANOPY)	REPOSE PIED(AUVENT)	FUSSMATTE(CANOPY)	MAT(TETTuccio)	ALFOMBRILLA(MARCO TECHO)	CANOPY
180	RG528-4872-0	1		MAT	TAPIS	FUSSMATTE	TAPPETINO	ALFOMBRILLA	CABIN
190	RG518-4429-0	1		SPONGE	EPONGE	SCHAUMSTOFF	SPUGNA	ESPONJA	
200	RG648-4428-0	1		BOX,TOOL	BOITE OUTILS	WERKZEUGKASTEN	SCATOLA,UTENSILE	CAJA,HERRAMIENTAS	
210	01133-51020	2		BOLT	VIS	SCHRAUBE	BULLONE	PERNO	
220	01133-51045	2		BOLT,SEMS	VIS	SCHRAUBE	BULLONE	PERNO	
230	04013-60100	2		WASHER,PLAIN	RONDELE FREIN	SCHIBE	RONDELLA,PIANA	ARANDELA,PLANA	
240	RG648-4418-0	1		SEAL RUBBER	JOINT EN CAOUTCHOUC	GUMMIDICHTUNG	GOMMA DI TENUTA	JUNTA CAUCHO	
250	RG648-4877-0	1		SEAL RUBBER	JOINT EN CAOUTCHOUC	GUMMIDICHTUNG	GOMMA DI TENUTA	JUNTA CAUCHO	

S106
COVER (LH)
COUVERCLE (GAUCHE)
DECKEL (LS)
COPERCHIO (SN)
CUBIERTA (LADO IZDO.)

K01

KX101-3

α3



RG648-093-10

Pos.	PART No.	QTY/SNo	IC	PART NAME	DESIGNATION	BEZEICHNUNG	DENOMI. PARTE	NOMBRE PIEZA	Remarks
010	RD119-4471-0	1		COVER, LH UPPER	COUVERCLE	ABDECKUNG	COPERCHIO, SN SUPERIORE	CUBIERTA, SUPERIOR IZDA.	
020	RC411-4472-0	1		COVER LH LOWER	COUVERCLE	DECKEL	COPERCHIO SN INFERIORE	CUBIERTA IZDA. INFERIOR	
030	RC411-4473-0	1		COVER LH MIDDLE	COUVERCLE	DECKEL	COPERCHIO SN CENTRALE	CUBIERTA IZDA. INTERMEDIA	
040	03004-50616	5		SCREW, SEMS(PAN HEAD)	VIS, A TÊTE CYL. LARGE	SCHRAUBE	VITE, TESTA TRONCOCONICA	TORN, CABEZA TRONCOCON.	
050	03004-50620	1		SCREW, SEMS(PAN HEAD)	VIS, A TÊTE CYL. LARGE	SCHRAUBE	VITE, TESTA TRONCOCONICA	TORN, CABEZA TRONCOCON.	
060	04013-60060	6		WASHER, PLAIN	RONDELLE FREIN	SCHEIBE	RONDELLA, PIANA	ARANDELA, PLANA	

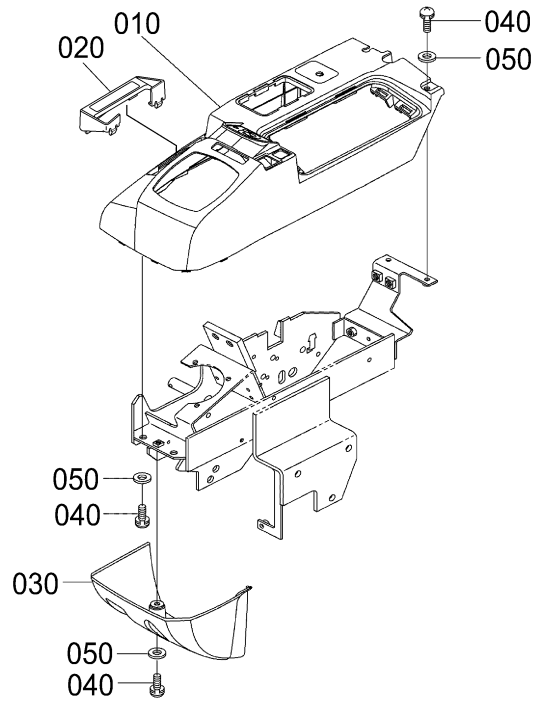
+375296497999
+375296409111
texnopart@gmail.com

S107
COVER (RH)
COUVERCLE (DROITE)
DECKEL (RS)
COPERCHIO (DS)
CUBIERTA (LADO DCHO.)

K02

KX101-3

α3



RG648-094-10

ТЕХНОПАРТ®

+375296497999

+375296409111

texnopart@gmail.com

Pos.	PART No.	QTY/SNo	IC	PART NAME	DESIGNATION	BEZEICHNUNG	DENOMI. PARTE	NOMBRE PIEZA	Remarks
010	RG648-4871-0	1		BONNET	CAPOT	MOTORHAUBE	COFANO	CAPO	
010	RC661-4476-0	1		COVER, UPPER RH	COUVERCLE, SUPERIEUR D	ABDECKUNG, OBEN, RECHTS	COPERCHIO, SUPERIORE DS	CUBIERTA, SUPERIOR DCHA.	
020	RB237-4478-0	1		PLATE(R, BLADE)	PLAQUE(D, AUBE)	PLATTE(R, FLANIERSCHILD)	PIASTRA(DS, LAMIA)	PLACA TRAS., CUCHILLAY	
030	RC411-4477-0	1		COVER RH LOWER	COUVERCLE	DECKEL	COPERCHIO(DS, INFERIORE)	CUBIERTA(DCHA, INFERIOR)	
040	03004-50616	6		SCREW, SEMS(PAN HEAD)	VIS, A TÊTE CYL. LARGE	SCHRAUBE	VITE, TESTA TRONCOCONICA	TORN. CABEZA TRONCOCON.	
050	04013-60060	6		WASHER, PLAIN	RONDELLE FREIN	SCHEIBE	RONDELLA, PIANA	ARANDELA, PLANA	

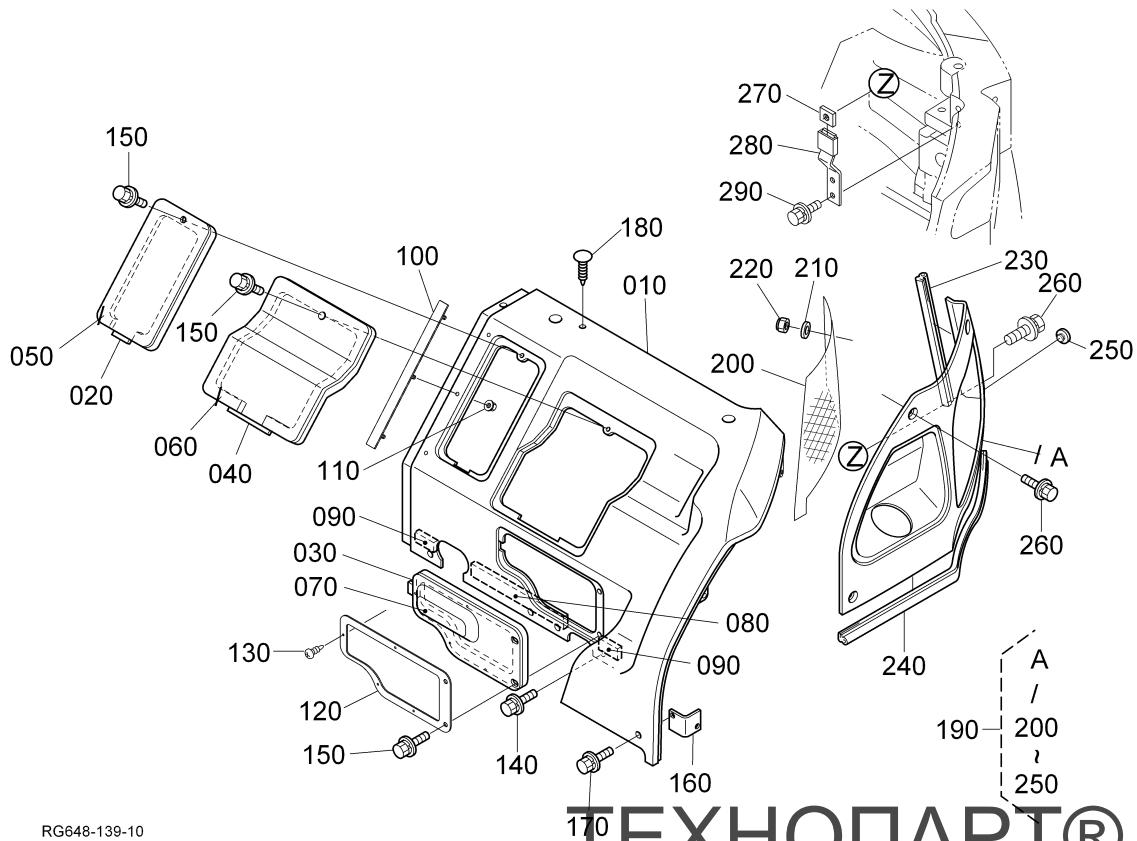
S108

BONNET (LH)
CAPOT (GAUGE)
ABDECKUNG (LINKS)
COFANO (SN)
CAPOT (LADO IZDO.)

K03

KX101-3

α3



RG648-139-10

ТЕХНОПАРТ®

+375296497999

+375296400111

texnopart@gmail.com

Pos.	PART No.	QTY/SNo	IC	PART NAME	DESIGNATION	BEZEICHNUNG	DENOMI. PARTE	NOMBRE PIEZA	Remarks
020	RG511-4327-0	1		COVER(1)	COUVERCLE	DECKEL	COPERCHIO(1)	CUBIERTA(1)	
030	RG648-4328-0	1		COVER	COUVERCLE	ABDECKUNG	COPERCHIO	CUBIERTA	
040	RG511-4329-0	1		COVER(3)	COUVERCLE	DECKEL	COPERCHIO(3)	CUBIERTA(3)	
050	RC777-4391-0	1		SEAL_COVER	JOINT	DICHTUNG	TENUTA	JUNTA	
060	RC777-4395-0	1		SEAL_COVER	JOINT	DICHTUNG	TENUTA	JUNTA	
070	RC777-4397-0	1		SEAL_COVER	JOINT	DICHTUNG	TENUTA	JUNTA	
080	RC417-4396-2	1		TAPE(3,SEAL)	JOINT	DICHTUNG	NASTRO(3,ISOLANTE)	JUNTA(3,SELLADORA)	
090	RC417-4372-2	2		TAPE(7,SEAL)	JOINT	DICHTUNG	NASTRO(7,ISOLANTE)	ONDA(7,SELLADORA)	
100	RG648-4873-0	1		PLATE	PLAQUE	PLATTE	PIASTRA	PLACA	
110	02751-50080	3		NUT,FLANGE	ECROU A EMBASE	MUTTER MIT FLANSCH	DADO FLANGIATO	TUERCA,BRIDA	
120	RG648-4397-0	1		PLATE	PLAQUE	PLATTE	PIASTRA	PLACA	
130	03614-50408	4		SCREW,TAPPING	VIS	SCHRAUBE	VITE AUTOFILETTANTE	ROSCADOR TORNILLO	
140	01125-60820	3		BOLT	VIS	SCHRAUBE	BULLONE	PERNO	
150	01125-60820	4		BOLT	VIS	SCHRAUBE	BULLONE	PERNO	
160	RG538-4357-0	1		STAY(2,BONNET)	TENDEUR	HALTER	PUNTELLO(2,COFANO)	ANCLAJE(2,CAPOT)	
170	01125-60820	1		BOLT	VIS	SCHRAUBE	BULLONE	PERNO	
180	RC411-4326-0	1		PLUG	BOUCHON	STOPFEN	TAPPO	TAPÓN	
190	RG648-4350-0	1		ASSY BONNET	ENS. CAPOT	GRP.ABDECKUNG	GR. COFANO	CONJUNTO DE CAPOT	
200	RG648-4323-0	1		COVER	COUVERCLE	ABDECKUNG	COPERCHIO	CUBIERTA	
210	04015-60060	6		WASHER,PLAIN	RONDELLE FREIN	SCHEIBE	RONDELLA.PIANA	ARANDELA.PLANA	
220	02552-50060	6		NUT	ECROU	MUTTER	DADO	TUERCA	
230	RG538-4384-0	1		TRIM	EQUILIBRAGE	KANTENSCHUTZ	RIVESTIMENTO	GUARNICIÓN	
240	RG538-4383-0	1		TRIM(5)	EQUILIBRAGE	KANTENSCHUTZ	RIVESTIMENTO(5)	GUARNICIÓN(5)	
250	38240-2987-0	1		CUSHION	COUSSIN	KISSEN	AMMORTIZZATORE	AMORTIGUADOR	
260	01125-60820	4		BOLT	VIS	SCHRAUBE	BULLONE	PERNO	
270	RG538-4356-0	1		STAY(1,BONNET)	TENDEUR	HALTER	PUNTELLO(1,COFANO)	ANCLAJE(1,CAPOT)	
280	RG528-4349-0	1		PLATE	PLAQUE	PLATTE	PIASTRA	PLACA	
290	01135-61020	2		BOLT	VIS	SCHRAUBE	BULLONE	PERNO	

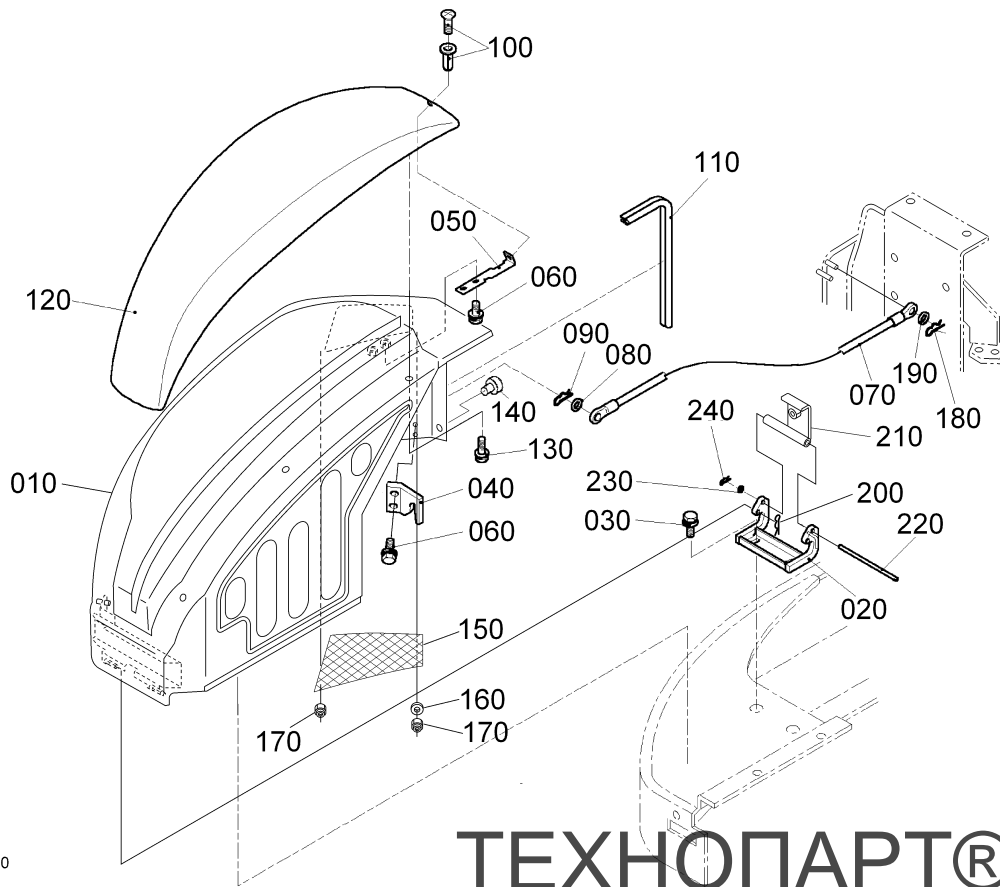
S109

BONNET (RH)
CAPOT (DROITE)
ABDECKUNG (RECHTS)
COFANO (DS)
CAPOT (LADO DCHO.)

K04

KX101-3

α3



RG648-096-10

ТЕХНОПАРТ®

+375296497999

+375296409111

texnopart@gmail.com

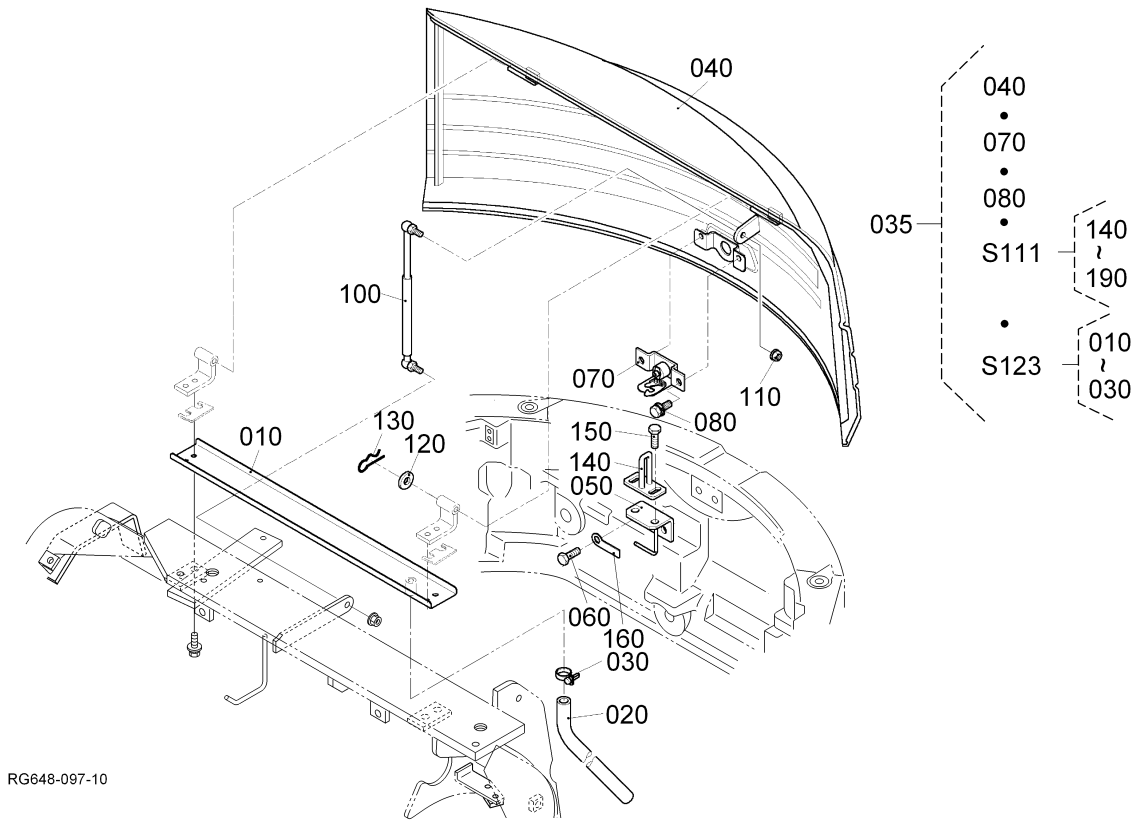
Pos.	PART No.	QTY/SNo	IC	PART NAME	DESIGNATION	BEZEICHNUNG	DENOML PARTE	NOMBRE PIEZA	Remarks
010	RC777-4331-0	1		BONNET RH	COUVERCLE DROITE	DECKEL RS	COPERCHIO DS	CAPOT DCHO	
020	RG538-4333-0	1		SUPPORT(2,BONNET R)	SUPPORT	KONSOLE	SUPPORTO(2,COFANO R)	SOPORTE(2,CAPOT D)	
030	01774-61020	2		BOLT,FLANGE	VIS DE BUTEE	FLANSCHKOPFSCHRAUBE	BULLONE,FLANGIA	PERNO,BRIDA	
040	RG538-4337-0	1		GUIDE BONNET,R	GUIDE	FÜHRUNG	GUIDA COFANO R	GUIA CAPOT IZDA.	
050	RG538-4364-0	1		STAY	ETAI	HALTER	SUPPORTO	ANCLAJE	
060	01754-50812	4		BOLT,FLANGE	VIS DE BUTEE	FLANSCHKOPFSCHRAUBE	BULLONE,FLANGIA	PERNO,BRIDA	
070	RC411-4338-3	1		WIRE,BONNET R	HARNESS DE CAPOTE	KABELBAUM	FILO,COFANO D	CABLE CAPOT D	
080	04013-50080	1		WASHER,PLAIN	RONDELLE FREIN	SCHEIBE	RONDELLA,PIANA	ARANDELA,PLANA	
090	05525-50800	1		PIN,SNAP	GOUPILLE BETA	SICHERUNGSSTIFT	PERNO,SCATTO	GRUPILLA	
100	5H215-5331-2	1		RIVET	RIVET	NIETE	RIVETTO	REMACHE	
110	RG538-4384-0	1		TRIM	EQUILIBRAGE	KANTENSCHUTZ	RIVESTIMENTO	GUARNICIÓN	
120	RC467-4349-2	1		COVER,BONNET	COUVERCLE,CAPOT	DECKEL,MOTORHAUBE	COPERCHIO,COFANO	CUBIERTA,CAPOT	
130	01025-50616	6		BOLT	VIS	SCHRAUBE	BULLONE	PERNO	
140	38240-2987-0	1		CUSHION	COUSSIN	KISSEN	AMMORTIZZATORE	AMORTIGUADOR	
150	RG648-4324-0	1		COVER	COUVERCLE	ABDECKUNG	COPERCHIO	CUBIERTA	
160	04015-60060	4		WASHER,PLAIN	RONDELLE FREIN	SCHEIBE	RONDELLA,PIANA	ARANDELA,PLANA	
170	02552-50060	4		NUT	ECROU	MUTTER	DADO	TUERCA	
180	05525-50800	1		PIN,SNAP	GOUPILLE BETA	SICHERUNGSSTIFT	PERNO,SCATTO	GRUPILLA	
190	04013-50080	1		WASHER,PLAIN	RONDELLE FREIN	SCHEIBE	RONDELLA,PIANA	ARANDELA,PLANA	
200	05525-50800	1		PIN,SNAP	GOUPILLE BETA	SICHERUNGSSTIFT	PERNO,SCATTO	GRUPILLA	
210	RG538-4348-0	1		SUPPORT(3,BONNET B)	SUPPORT	KONSOLE	SUPPORTO(3,COFANO B)	SOPORTE(3,CAPOT ATRÁS)	
220	RA111-3818-0	1		PIN	GOUPILLE	STIFT	PERNO	PASADOR	
230	04013-50080	1		WASHER,PLAIN	RONDELLE FREIN	SCHEIBE	RONDELLA,PIANA	ARANDELA,PLANA	
240	05525-50800	1		PIN,SNAP	GOUPILLE BETA	SICHERUNGSSTIFT	PERNO,SCATTO	GRUPILLA	

S110
BONNET (BACK)
CAPOT (ARRIERE)
MOTORHAUBE
COFANO (POSTERIORE)
CAPOT (POSTERIOR)

K05

KX101-3

α3



ТЕХНОПАРТ®

+375296497999

+375296409111

texnopart@gmail.com

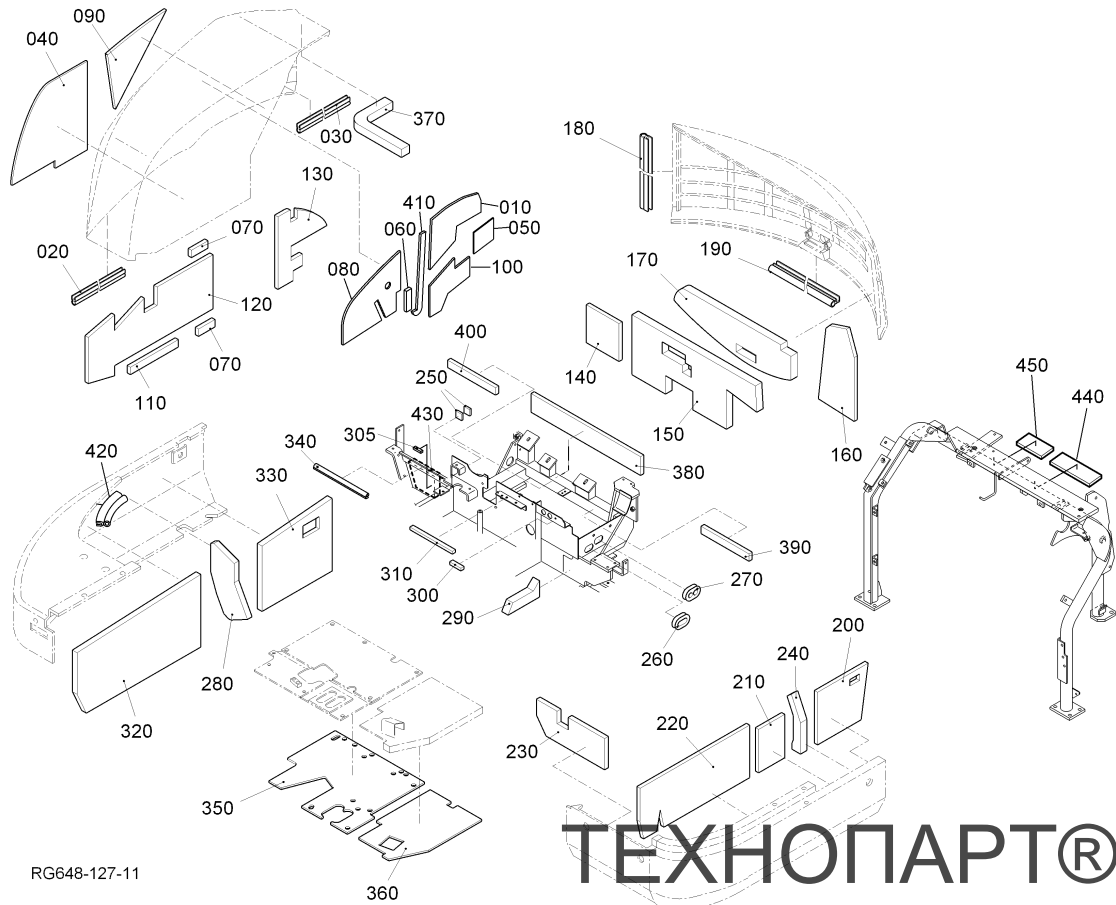
Pos.	PART No.	QTY/SNo	IC	PART NAME	DESIGNATION	BEZEICHNUNG	DENOMI. PARTE	NOMBRE PIEZA	Remarks
010	RG648-4389-0	1		PAN(BONNET)	CONSOLE	HALTER	PANNELLO(COFANO)	CHAPA(CAPOT)	
020	1A053-0551-0	1		TUBE,BREATHER	TUYAU DE REINFLARD	ENTLÜFTUNGSROHR	TUBO,SFIATO	TUBO,VÁL.V. DE RESPIRACIÓN	
030	09318-88150	1		CLAMP,HOSE	COLLIER DE DURITE	SCHLAUCHBINDER	FASCETTA	MORDAZA,MANGUERA	
035	RG538-4340-0	1		ASSY BONNET REAR	ENS.CAPOT ARRIERE	MONT.KÜHLERHAUBE	GR.COFANO POSTERIORE	CONJUNTO CAPOT POSTERIOR	
040	RG538-4341-0	1		BONNET(BACK)	CAPOT	HAUBE	COFANO(POSTERIORE)	CAPOT(POSTERIOR)	
050	RG538-4345-2	1		STAY(1,LOCK)	TENDEUR	HALTER	PUNTELLO(1,BLOCCO)	ANCLAJE(1,BLOQUEO)	
060	01135-61020	2		BOLT	VIS	SCHRAUBE	BULLONE	PERNO	
070	RD411-4354-2	1		ASSY LOCK,BONNET	ENS. VERROUILLAGE	GRP.SCHLIESSZYLINDER	GR.BLOCCO COFANO	CONJUNTO CIERRE,CAPOT	
080	01135-61020	2		BOLT	VIS	SCHRAUBE	BULLONE	PERNO	
090	---	-							
100	RH538-4340-0	1		DAMPER,GAS	AMORTISSEUR DE GAZ	GASSTOSSDÄMPFER	SMORZATORE,GAS	AMORTIGUADOR,GAS	
110	02751-50080	2		NUT,FLANGE	ECROU A EMBASE	MUTTER MIT FLANSCH	DADO FLANGIATO	TUERCA,BRIDA	
120	04013-50080	1		WASHER,PLAIN	RONDELLE FREIN	SCHEIBE	RONDELLA.PIANA	ARANDELA.PIANA	
130	05525-50800	1		PIN,SNAP	GOUPILE BETA	SICHERUNGSSTIFT	PERNO,SCATTO	GRUPILLA	
140	RG518-4346-0	1		STAY(2,LOCK)	TENDEUR	HALTER	PUNTELLO(2,BLOCCO)	ANCLAJE(2,BLOQUEO)	
150	01135-61020	2		BOLT	VIS	SCHRAUBE	BULLONE	PERNO	
160	37150-3446-0	1		CLAMP	ATTACHE	KLAMMER	MORSETTO	MORDAZA	

S111
SPONGE (1)
EPONGE (1)
SCHAUMGUMMI (1)
SPUGNA (1)
ESPONJA (1)

K06

KX101-3

α3



RG648-127-11

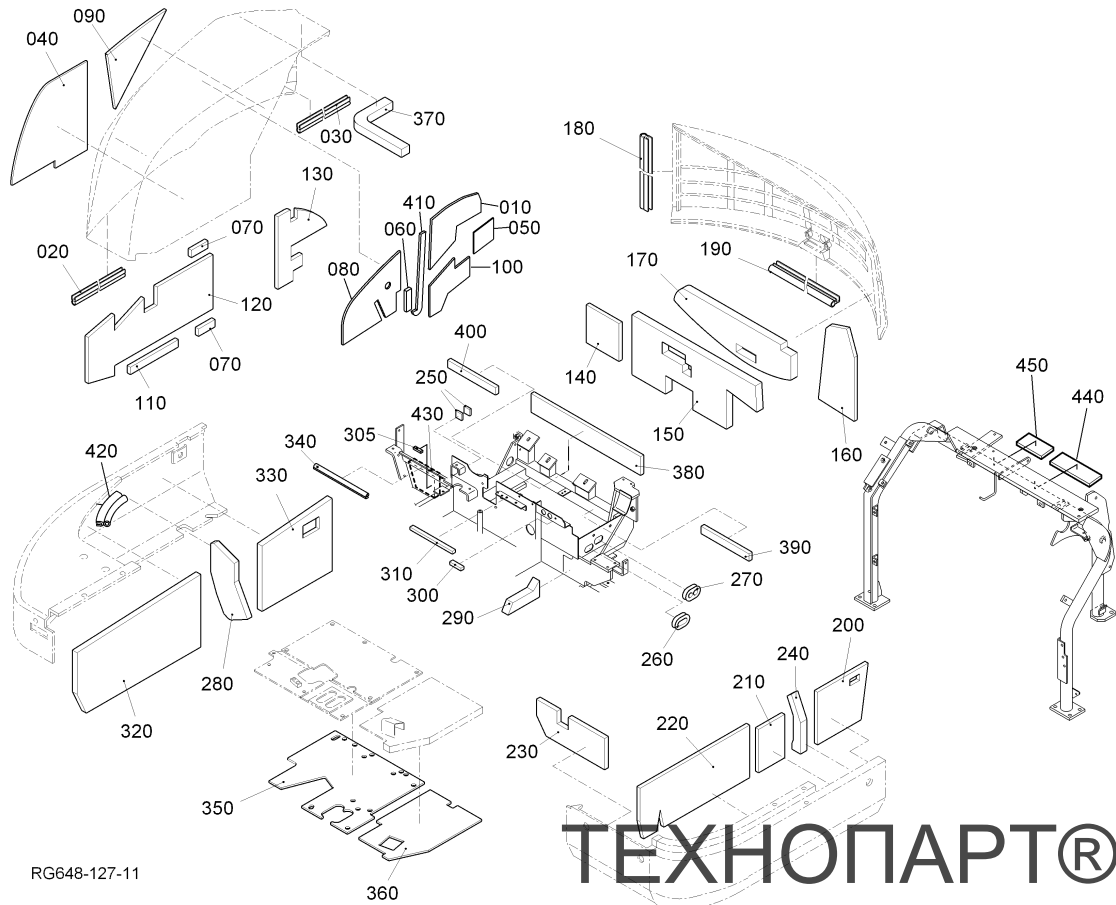
Pos.	PART No.	QTY/SNo	IC	PART NAME	DESIGNATION	BEZEICHNUNG	DENOMI. PARTE	NOMBRE PIEZA	Remarks
010	RG648-4385-0	1		SPONGE	EPONGE	SCHAUMSTOFF	SPUGNA	ESPONJA	
020	RG538-4365-0	1		TRIM	EQUILIBRAGE	KANTENSCHUTZ	RIVESTIMENTO	GUARNICIÓN	
030	RG511-4381-0	1		TRIM(3)	EQUILIBRAGE	KANTENSCHUTZ	RIVESTIMENTO(3)	GUARNICIÓN(3)	
040	RG538-4378-0	1		SPONGE	EPONGE	SCHAUMSTOFF	SPUGNA	ESPONJA	
050	RG648-4964-0	1		HEAT INSULATOR	ISOLATEUR THERMIQUE	WÄRMEISOLIERUNG	ISOLATORE TERMICO	AISLANTE TERMICO	
060	RG648-4969-0	1		SPONGE	EPONGE	SCHAUMSTOFF	SPUGNA	ESPONJA	
070	RG538-4969-0	1		SPONGE	EPONGE	SCHAUMSTOFF	SPUGNA	ESPONJA	
080	RG648-4347-0	1		SPONGE	EPONGE	SCHAUMSTOFF	SPUGNA	ESPONJA	
090	RG538-4897-0	1		HEAT INSULATOR	INSULATEUR	ISOLIERMATERIAL	ISOLATORE TERMICO	AISLANTE TERMICO	
100	RG648-4966-0	1		SPONGE	EPONGE	SCHAUMSTOFF	SPUGNA	ESPONJA	
110	RG538-4968-0	1		SPONGE	EPONGE	SCHAUMSTOFF	SPUGNA	ESPONJA	
120	RG538-4981-0	1		SPONGE	EPONGE	SCHAUMSTOFF	SPUGNA	ESPONJA	
130	RG538-4984-0	1		SPONGE	EPONGE	SCHAUMSTOFF	SPUGNA	ESPONJA	
140	RC461-4365-0	1		HEAT INSULATOR	INSULATEUR	ISOLIERMATERIAL	ISOLATORE TERMICO	AISLANTE TERMICO	
150	RG538-4944-0	1		SPONGE	EPONGE	SCHAUMSTOFF	SPUGNA	ESPONJA	
160	RG538-4948-0	1		SPONGE	EPONGE	SCHAUMSTOFF	SPUGNA	ESPONJA	
170	RG538-4947-0	1		SPONGE	EPONGE	SCHAUMSTOFF	SPUGNA	ESPONJA	
180	RG538-4362-0	1		TRIM(1)	EQUILIBRAGE	KANTENSCHUTZ	RIVESTIMENTO(1)	GUARNICIÓN(1)	
190	RG538-4361-0	1		TRIM(1)	EQUILIBRAGE	KANTENSCHUTZ	RIVESTIMENTO(1)	GUARNICIÓN(1)	
200	RG538-4987-0	1		SPONGE	EPONGE	SCHAUMSTOFF	SPUGNA	ESPONJA	
210	RG528-4988-0	1		SPONGE	EPONGE	SCHAUMSTOFF	SPUGNA	ESPONJA	
220	RG538-4989-0	1		SPONGE	EPONGE	SCHAUMSTOFF	SPUGNA	ESPONJA	
230	RG528-4992-0	1		SPONGE	EPONGE	SCHAUMSTOFF	SPUGNA	ESPONJA	
240	RG518-4890-0	1		SPONGE(FUEL,CAB)	EPONGE	SCHAUMSTOFF	SPUGNA(CARBURANTE,CAB)	ESPONJA(COMB.,CABINA)	
250	RG518-4895-0	2		SPONGE	EPONGE	SCHAUMSTOFF	SPUGNA	ESPONJA	
260	68701-6657-0	1		GROMMET	GRUMMET	GUMMITÜLLE	ANELLO DI TENUTA IN GOMMA	ANILLO PROTECTOR	
270	RC411-4119-0	1		GROMMET	GRUMMET	GUMMITÜLLE	ANELLO DI TENUTA IN GOMMA	ANILLO PROTECTOR	
280	RG511-4159-0	1		SPONGE(COVER,RIGHT)	EPONGE	SCHAUMSTOFF	SPUGNA(COPERCHIO DS)	ESPONJA(CUBIERTA DERECHA)	
290	RG511-4892-0	1		SPONGE(2,CAB)	EPONGE	SCHAUMSTOFF	SPUGNA(2,CAB)	ESPONJA(2,CABINA)	
300	RG518-4891-0	1		SPONGE(STEP,CAB.)	EPONGE	SCHAUMSTOFF	SPUGNA(PEDANA,CAB.)	ESPONJA(PELDAÑO,CABINA)	
305	RG648-4891-0	1		SPONGE(STEP,CAB.)	EPONGE	SCHAUMSTOFF	SPUGNA(PEDANA,CAB.)	ESPONJA(PELDAÑO,CABINA)	
310	RG518-4899-0	1		SPONGE(7,CAB)	EPONGE	SCHAUMSTOFF	SPUGNA(7,CAB)	ESPONJA(7,CABINA)	
320	RG538-4156-0	1		SPONGE(3,COVER RH)	EPONGE	SCHAUMSTOFF	SPUGNA(3,COPERCHIO DS)	ESPONJA(3,CUBIERTA DCHA.)	
330	RG538-4157-0	1		SPONGE(3,COVER RH)	EPONGE	SCHAUMSTOFF	SPUGNA(3,COPERCHIO DS)	ESPONJA(3,CUBIERTA DCHA.)	
340	RG511-6224-0	1		TRIM(255)	EQUILIBRAGE	KANTENSCHUTZ	RIVESTIMENTO(255)	GUARNICIÓN(255)	
350	RG528-4875-0	1		SPONGE(MAT,1)	EPONGE	SCHAUMSTOFF	SPUGNA(TAPPETINO,1)	ESPONJA(ALFOMBRILLA,1)	
360	RG528-4876-0	1		SPONGE(MAT,2)	EPONGE	SCHAUMSTOFF	SPUGNA(TAPPETINO,2)	ESPONJA(ALFOMBRILLA,2)	
370	RC461-4964-0	1		SEAL,RUBBER	JOINT CAOUTCHOUC	DICHTUNG	TENUTA,GOMMA	JUNTA,CAUCHO	
380	RH638-4428-0	1		SPONGE	EPONGE	SCHAUMSTOFF	SPUGNA	ESPONJA	
390	RH638-4429-0	1		SPONGE	EPONGE	SCHAUMSTOFF	SPUGNA	ESPONJA	

S111
 SPONGE (1)
 EPONGE (1)
 SCHAUMGUMMI (1)
 SPUGNA (1)
 ESPONJA (1)

K06

KX101-3

α3



RG648-127-11

ТЕХНОПАРТ®

+375296497999

+375296409111

texnopart@gmail.com

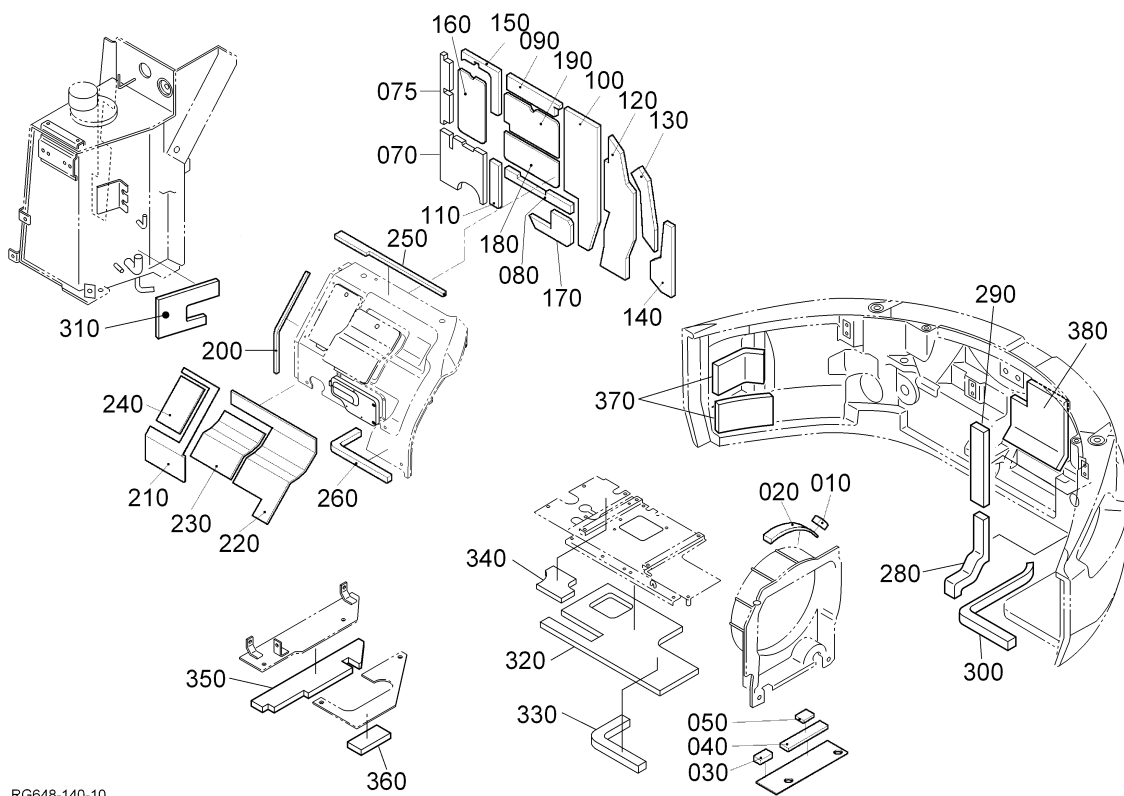
Pos.	PART No.	QTY/SNo	IC	PART NAME	DESIGNATION	BEZEICHNUNG	DENOMI. PARTE	NOMBRE PIEZA	Remarks
400	RH638-4430-0	1		SPONGE	EPONGE	SCHAUMSTOFF	SPUGNA	ESPONJA	
410	RC777-4965-0	1		SEAL	JOINT	DICHTUNG	TENUTA	JUNTA	
420	RG648-4361-0	1		TRIM(295)	EQUILIBRAGE	KANTENSCHUTZ	RIVESTIMENTO	GUARNICION	
430	RG648-4152-0	1		SPONGE	EPONGE	SCHAUMSTOFF	SPUGNA	ESPONJA	CANOPY
440	RG648-4155-0	1		SPONGE	EPONGE	SCHAUMSTOFF	SPUGNA	ESPONJA	CANOPY
450	RG648-4156-0	1		SPONGE	EPONGE	SCHAUMSTOFF	SPUGNA	ESPONJA	CANOPY

S112
SPONGE (2)
EPONGE (2)
SCHAUMGUMMI (2)
SPUGNA (2)
ESPONJA (2)

K07

KX101-3

α3



RG648-140-10

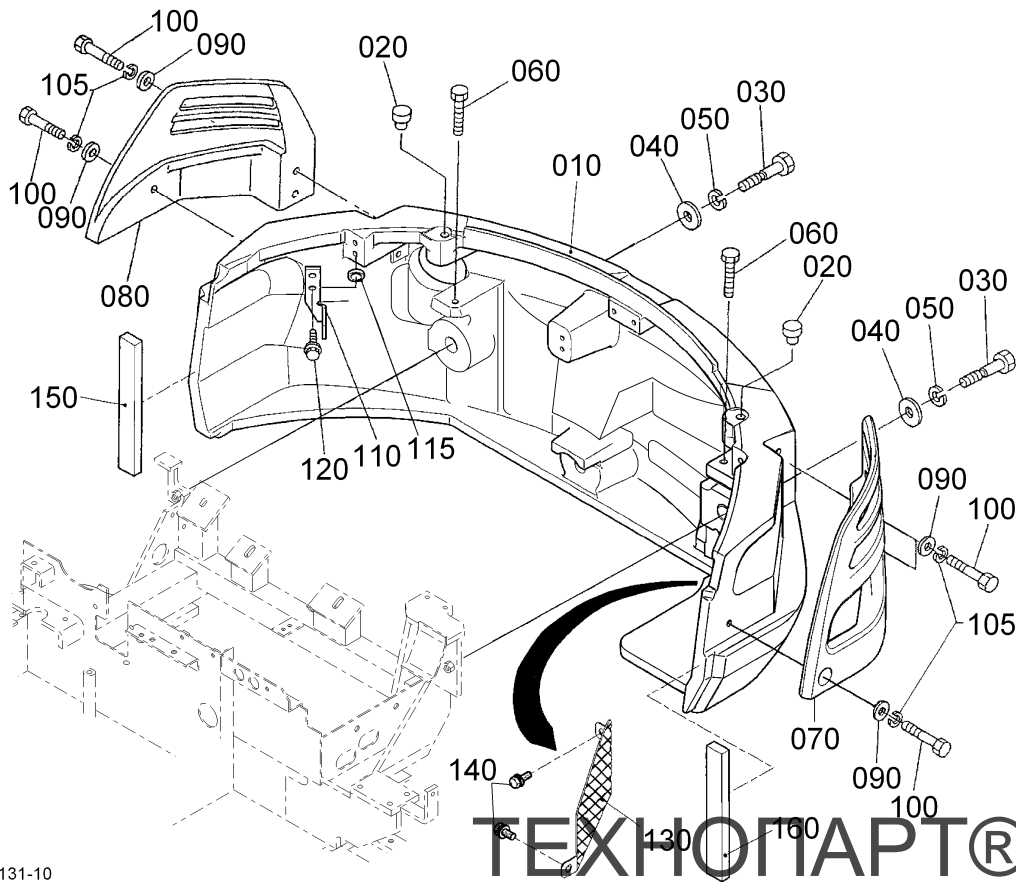
ТЕХНОПАРТ®

+375296497999

375296409111

texnopart@gmail.com

Pos.	PART No.	QTY/SNo	IC	PART NAME	DESIGNATION	BEZEICHNUNG	DENOMI. PARTE	NOMBRE PIEZA	Remarks
010	RG511-4282-0	1		SPONGE(1,SHROUD)	EPONGE	SCHAUMSTOFF	SPUGNA(1,CONVOGLIATORE)	ESPONJA(1,REFUERZO)	
020	RG511-4283-0	1		SPONGE(2,SHROUD)	EPONGE	SCHAUMSTOFF	SPUGNA(2,CONVOGLIATORE)	ESPONJA(2,REFUERZO)	
030	RG511-4275-0	1		SPONGE(1,R BRACKET)	EPONGE	SCHAUMSTOFF	SPUGNA(1,SUPPORTO Dx)	ESPONJA(1,SOPORTE D)	
040	RG511-4276-0	1		SPONGE(2,R BRACKET)	EPONGE	SCHAUMSTOFF	SPUGNA(2,SUPPORTO Dx)	ESPONJA(2,SOPORTE D)	
050	RG511-4277-0	1		SPONGE(3,R BRACKET)	EPONGE	SCHAUMSTOFF	SPUGNA(3,SUPPORTO Dx)	ESPONJA(3,SOPORTE D)	
060	---	-							
070	RG648-4311-0	1		SPONGE(1,BONNET L)	EPONGE(1,CAPOT GAUCHE)	SCHAUMSTOFF	SPUGNA(1,COFANO Sx)	ESPONJA(1,CAPOT IZDA.)	
075	RG648-4318-0	1		SPONGE	EPONGE	SCHAUMSTOFF	SPUGNA	ESPONJA	
080	RG528-4312-0	1		SPONGE	EPONGE	SCHAUMSTOFF	SPUGNA	ESPONJA	
090	RG528-4313-0	1		SPONGE	EPONGE	SCHAUMSTOFF	SPUGNA	ESPONJA	
100	RG528-4314-0	1		SPONGE	EPONGE	SCHAUMSTOFF	SPUGNA	ESPONJA	
110	RG528-4310-0	1		SPONGE	EPONGE	SCHAUMSTOFF	SPUGNA	ESPONJA	
120	RG528-4941-0	1		SPONGE	EPONGE	SCHAUMSTOFF	SPUGNA	ESPONJA	
130	RG528-4942-0	1		SPONGE	EPONGE	SCHAUMSTOFF	SPUGNA	ESPONJA	
140	RG528-4943-0	1		SPONGE	EPONGE	SCHAUMSTOFF	SPUGNA	ESPONJA	
150	RG528-4319-0	1		SPONGE	EPONGE	SCHAUMSTOFF	SPUGNA	ESPONJA	
160	RG528-4315-0	1		SPONGE	EPONGE	SCHAUMSTOFF	SPUGNA	ESPONJA	
170	RG528-4376-0	1		SPONGE	EPONGE	SCHAUMSTOFF	SPUGNA	ESPONJA	
180	RG528-4316-0	1		SPONGE	EPONGE	SCHAUMSTOFF	SPUGNA	ESPONJA	
190	RG528-4317-0	1		SPONGE	EPONGE	SCHAUMSTOFF	SPUGNA	ESPONJA	
200	RG511-4379-0	1		SPONGE(5,BONNET L)	EPONGE	SCHAUMSTOFF	SPUGNA(5,COFANO Sx)	ESPONJA(5,CAPOT I)	
210	RH618-4971-0	1		SPONGE	EPONGE	SCHAUMSTOFF	SPUGNA	ESPONJA	
220	RH618-4972-0	1		SPONGE	EPONGE	SCHAUMSTOFF	SPUGNA	ESPONJA	
230	RH618-4974-0	1		SPONGE	EPONGE	SCHAUMSTOFF	SPUGNA	ESPONJA	
240	RH618-4975-0	1		SPONGE	EPONGE	SCHAUMSTOFF	SPUGNA	ESPONJA	
250	RH638-4384-0	1		SPONGE	EPONGE	SCHAUMSTOFF	SPUGNA	ESPONJA	
260	RG511-4894-0	1		SPONGE(4,CAB)	EPONGE	SCHAUMSTOFF	SPUGNA(4,CAB)	ESPONJA(4,CABINA)	
270	---	-							
280	RG511-4835-0	1		SPONGE(1,PROTECTOR)	EPONGE	SCHAUMSTOFF	SPUGNA(1,DISP. PROTEZ.)	ESPONJA(1,PROTECTOR)	
290	RG511-4836-0	1		SPONGE(2,PROTECTOR)	EPONGE	SCHAUMSTOFF	SPUGNA(2,DISP. PROTEZ.)	ESPONJA(2,PROTECTOR)	
300	RC411-4398-3	1		TAPE SEAL	JOINT	DICHTUNG	NASTRO ISOLANTE	CINTA SELLADORA	
310	RC417-4889-0	1		HEAT INSULATOR	INSULATEUR	ISOLIERMATERIAL	ISOLATORE TERMICO	AISLANTE TÉRMICO	CABIN
320	RC447-4887-2	1		INSULATION,HEAT	ISOLANT	HITZEDÄMMUNG	ISOLANTE	AISLAMIENTO	CABIN
330	RC411-4893-3	1		SPONGE	EPONGE	SCHAUMSTOFF	SPUGNA	ESPONJA	
340	RC417-4888-2	1		INSULATION,HEAT	ISOLANT	HITZEDÄMMUNG	ISOLANTE	AISLAMIENTO	CABIN
350	RG648-4273-0	1		SPONGE	EPONGE	SCHAUMSTOFF	SPUGNA	ESPONJA	CANOPY
360	RG648-4274-0	1		SPONGE	EPONGE	SCHAUMSTOFF	SPUGNA	ESPONJA	CANOPY
370	RG648-4427-0	2		SPONGE	EPONGE	SCHAUMSTOFF	SPUGNA	ESPONJA	CANOPY
380	RG648-4429-0	1		SPONGE	EPONGE	SCHAUMSTOFF	SPUGNA	ESPONJA	CANOPY



RG648-131-10

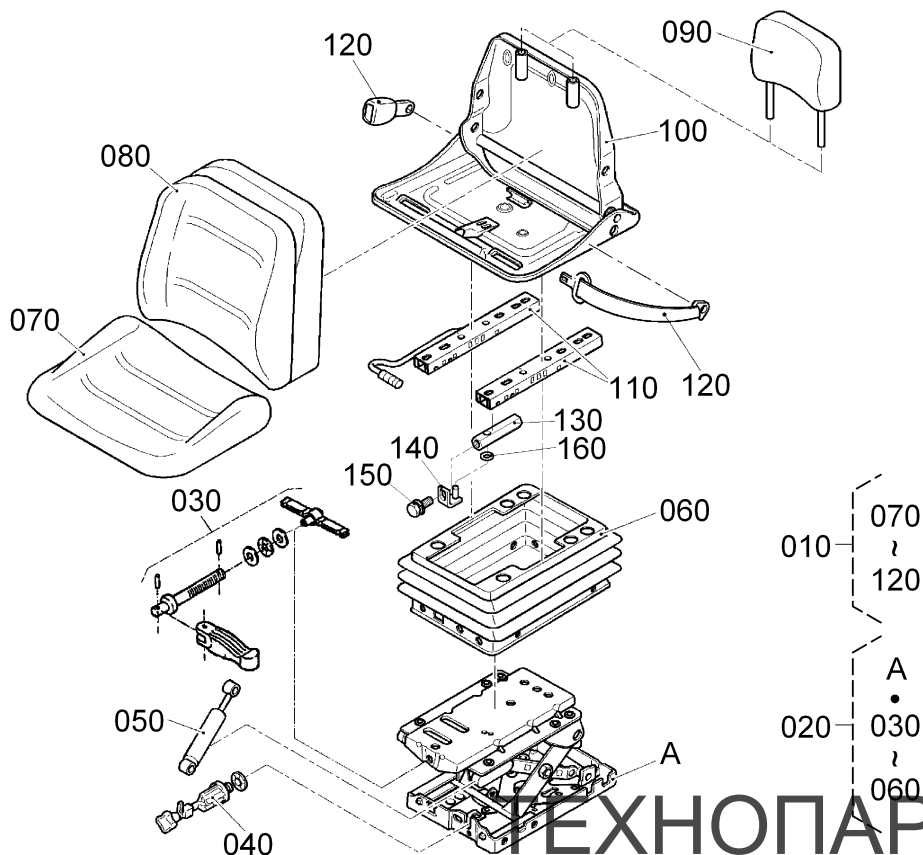
TEXNOPART®

+375296497999

+375296409111

texnoprart@gmail.com

Pos.	PART No.	QTY/SNo	IC	PART NAME	DESIGNATION	BEZEICHNUNG	DENOMI. PARTE	NOMBRE PIEZA	Remarks
010	RG648-4811-0	1		WEIGHT	POIDS	GEWICHT	CONTRAPPESO	PESO	
020	69481-1199-0	2		PLUG	BOUCHON	STOPFEN	TAPPO	TAPÓN	
030	RC411-4841-2	3		BOLT	VIS	SCHRAUBE	BULLONE	PERNO	
040	RG246-4812-0	3		WASHER	RONDELLE	UNTERLEGSCHLEIBE	RONDELLA	ARANDELA	
050	04512-60200	3		WASHER,SPRING	RONDELLE GROWER	FEDERRING	RONDELLA ELASTICA	ARANDELA,MUELLE	
060	01175-51260	2		HEX.BOLT	CORPS BOULON A TÊTE HEXA	SECHSKANTSCHRAUBE	BULLONE ESAGONALE	TORNILLO HEXAGONAL	
070	RG648-4832-0	1		PROTECTOR	PROTECTEUR	SCHUTZ	ELEMENTO DI PROTEZIONE	PROTECTOR	
080	RG648-4813-0	1		PROTECTOR	PROTECTEUR	SCHUTZ	ELEMENTO DI PROTEZIONE	PROTECTOR	
090	RC411-4843-0	6		WASHER PLAIN	RONDELLE FREIN	SCHLEIBE	RONDELLA PIANA	ARANDELA PLANA	
100	01153-51450	6		BOLT	VIS	SCHRAUBE	BULLONE	PERNO	
105	04512-60140	6		WASHER,SPRING	RONDELLE GROWER	FEDERRING	RONDELLA ELASTICA	ARANDELA,MUELLE	
110	RG538-4336-0	1		GUIDE BONNET	GUIDE	FÜHRUNG	GUIDA COFANO	GUÍA CAPOT	
115	69441-6692-0	2		SPACER	ENTRETOISE	DISTANZSTÜCK	DISTANZIATORE	SEPARADOR	
120	01135-51030	2		BOLT	VIS	SCHRAUBE	BULLONE	PERNO	
130	RG538-4827-0	1		COVER	COUVERCLE	ABDECKUNG	COPERCHIO	CUBIERTA	
140	01135-61020	3		BOLT	VIS	SCHRAUBE	BULLONE	PERNO	
150	RH638-4425-0	1		SPONGE	EPONGE	SCHAUMSTOFF	SPUGNA	ESPONJA	
160	RH638-4426-0	1		SPONGE	EPONGE	SCHAUMSTOFF	SPUGNA	ESPONJA	



ТЕХНОПАРТ®

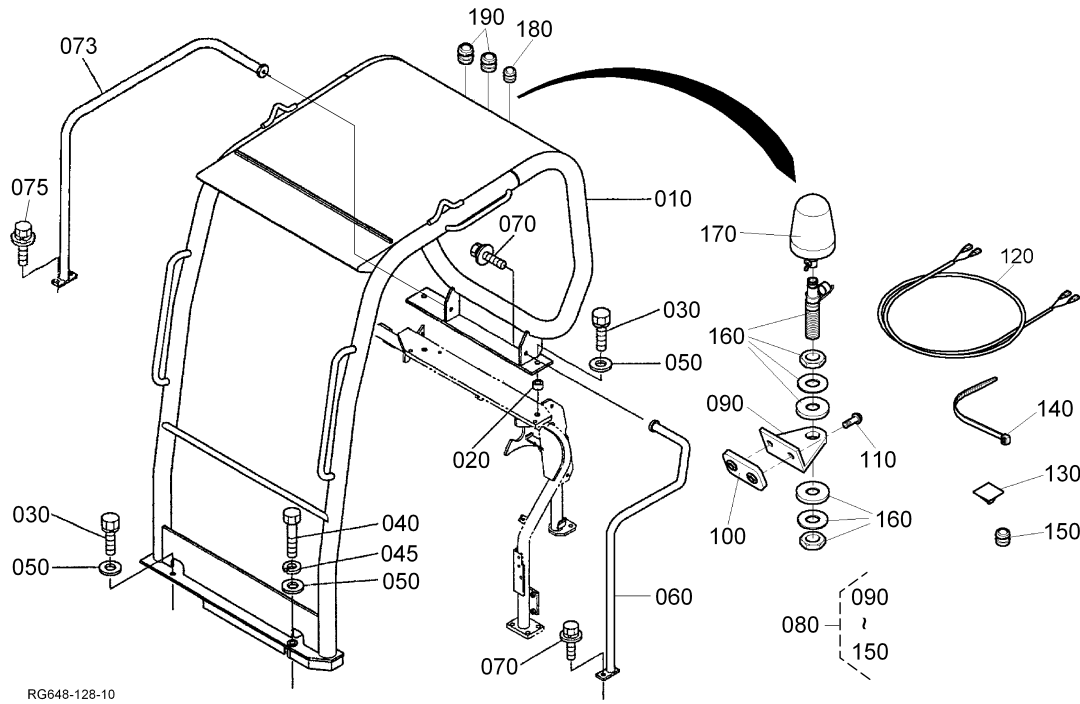
RG648-141-10

+375296497999

+375296409111

texnopart@gmail.com

Pos.	PART No.	QTY/SNo	IC	PART NAME	DESIGNATION	BEZEICHNUNG	DENOMI. PARTE	NOMBRE PIEZA	Remarks
010	RG518-3800-0	1		ASSY SEAT	ENS.SIEGE	MONT.SITZ	GR. SEDILE	CONJUNTO ASIENTO	CANOPY
010	RG518-3850-0	1		ASSY SEAT(CAB)	ENS. SIEGE	GRP.SITZ	GR. SEDILE(CAB)	CONJUNTO ASIENTO(CABINA)	CABIN
020	RG508-3840-0	1		ASSY SUSPENSION	ENS.SUSPENSION	MONT.FEDERUNG	GR. SOSPENSIONE	CONJUNTO SUSPENSION	
030	RG508-3803-0	1		KIT. ADJUSTM.,WEIGHT	ENS. ADJUSTMENT,POIDS	GRP.EINST.GEWICH	KIT. REGOLAZ. PESO	JUEGO. AJUSTE,PESO	
040	RG508-3805-0	1		KIT. ADJUSTER HEIGHT	ENS. RÉGULAGE HAUTEUR	GRP.HÖHENEINSTELLUNG	KIT GUARNIZ. REGOL. ALTEZZA	JUEGO. JUEGO AJUSTE ALTURA	
050	RG508-3809-0	1		KIT. DAMPER	ENS. AMORTISSEUR	GRP.STOSSDÄMPFER	KIT AMMORTIZZATORE	JUEGO. AMORTIGUADOR	
060	RG508-3811-0	1		KIT. COVER SUSPENSION	ENS. COUVERCLE SUSP.	GRP.MANSCHETTE	KIT COPERCHIO SOSPENSIONE	JUEGO. CUB. SUSPENSION	
070	RG508-3804-0	1		KIT. COVER SEAT	ENS. HOUSSE DE SIEGE	GRP.POLSTER.SITZ	KIT COPRISIEDE	JUEGO. CUBIERTA ASIENTO	CANOPY
070	RG509-3804-0	1		KIT. COVER,SEAT	ENS. HOUSSE DE SIEGE	GRP.POLSTER.SITZ	KIT CUBICINO SEDILE	JUEGO. CUBIERTA ASIENTO	CABIN
080	RG508-3801-0	1		KIT. COVER,BACK	ENS. HOUSSE DOSSIER	GRP.POLSTER,RÜCKENL.	KIT SCHIENALE SED.	JUEGO. CUBIERTA,POSTERIOR	CANOPY
080	RG509-3801-0	1		KIT. COVER,BACK	ENS. HOUSSE DOSSIER	GRP.POLSTER,RÜCKENL.	KIT COP.,POSTERIORE	JUEGO. CUBIERTA,POST.	CABIN
090	RG508-3806-0	1		REST EXTENSION,BACK	APPUIE,TÊTE	KOPFSTÜTZE	POGGIATESTA	EXT. REPOSO,POSTERIOR	CANOPY
090	RG509-3806-0	1		REST EXTENSION,BACK	APPUIE,TÊTE	KOPFSTÜTZE	POGGIATESTA	EXT. REPOSO,POSTERIOR	CABIN
100	RG508-3823-0	1		KIT. FRAME SEAT	ENS. SUPPORT DE SIEGE	GRP.SITZGESTELL	KIT TELAIO SEDILE	JUEGO. BASTIDOR ASIENTO	
110	RG508-3807-0	1		ASSY RAIL,SLIDE	ENS. RAIL GLISSIERE	GRP.FÜHRUNGSSCHIENE	GR. GUIDA,SCORRIMENTO	CONJ. CARRIL,DESGLIZANTE	
120	RG518-3818-0	1		ASSY SEAT BELT	CEINTURE DE SÉCURITÉ	GRP.SICHERHEITSGURT	GR. CINGHIA DI SICUREZZA	CONJ. CINTURÓN DEL ASIENTO	
130	RG518-3841-0	1		STOPPER	ARRETEUR	ANSCHLAG	ARRESTO	TOPE	
140	RG518-3842-0	1		STOPPER	ARRETEUR	ANSCHLAG	ARRESTO	TOPE	
150	01123-60816	1		BOLT	VIS	SCHRAUBE	BULLONE	PERNO	
160	RG518-3843-0	1		SPACER	ENTRETOISE	DISTANZ	DISTANZIATORE	SEPARADOR	



RG648-128-10

ТЕХНОПАРТ®

+375296497999

+375296409111

texnopart@gmail.com

Pos.	PART No.	QTY/SNo	IC	PART NAME	DESIGNATION	BEZEICHNUNG	DENOMI. PARTE	NOMBRE PIEZA	Remarks
010	RG648-4531-0	1		CANOPY	CANOPY	HAUBE	TETTUCCIO	MARCOTECHO	
020	RG711-6697-0	2		SPACER	ENTRETOISE	DISTANZ	DISTANZIATORE	SEPARADOR	
030	01138-51440	3		BOLT	VIS	SCHRAUBE	BULLONE	PERNO	
040	01176-51490	1		HEX.BOLT	CORPS BOULON A TÊTE HEXA	SECHSKANT-SCHRAUBE	BULLONE ESAGONALE	TORNILLO HEXAGONAL	
045	04512-60140	1		WASHER,SPRING	RONDELLE GROWER	FEDERRING	RONDELLA ELASTICA	ARANDELA,MUELLE	
050	04013-60140	4		WASHER PLAIN	RONDELLE FREIN	SCHEIBE	RONDELLA PIANA	ARANDELA PLANA	
060	RG648-4526-0	1		HANDRAIL	MAIN COURANTE	HANDLAUF	MANIGLIA	BARANDILLA	
070	01135-51030	2		BOLT	VIS	SCHRAUBE	BULLONE	PERNO	
073	RG648-4527-0	1		HANDRAIL	MAIN COURANTE	HANDLAUF	MANIGLIA	BARANDILLA	
075	01135-51030	3		BOLT	VIS	SCHRAUBE	BULLONE	PERNO	
080	RG039-3610-0	1		KIT ROTATING BEACON	KIT GYROPHARE	KIT RUNDUMLEUCHTE	KIT LUCE RONTANTE	KIT LUZ CENTRAL	OPTION
090	RG138-4676-0	1		RETAINER,ROTATING BEACON	CONSOLE GYROPHARE	HALTER,RUNDUMLEUCHTE	SUPPORTO,LUCE ROTANTE	SOPORTE,LUZ CENTRAL	OPTION
100	RG039-3613-0	1		PLATE	PLAQUE	PLATTE	PIASTRA	PLACA	OPTION
110	RG238-4114-0	1		BOLT	VIS	SCHRAUBE	BULLONE	PERNO	OPTION
120	RG039-3611-0	1		CABLE	CÂBLE	KABEL	CAVO	CABLE	OPTION
130	RG039-3612-0	6		CLAMP,HOSE	ATTACHE	KLEMME	FASCETTA	MORDAZA,MANGUERA	OPTION
140	69481-4126-0	9		CABLE TIES	LIGATURE DE CABLES	KABELBINDER	FERMCAVO	UNIÓN CABLE	OPTION
150	RG508-4604-0	1		GROMMET	GRUMMET	GUMMITÜLLE	ANELLO DI TENUTA IN GOMMA	ANILLO PROTECTOR	OPTION
160	RG039-3512-0	1		LAMP	LAMPE	LEUCHTE	LUCE	FARO	OPTION
170	RG039-3511-0	1		MOUNTING TUBE	TUYAU DE RACCORDEMENT	HALTER	TUBO A INNESTO	TUBO DE SUJECIÓN	OPTION
180	RG508-4604-0	1		GROMMET	GRUMMET	GUMMITÜLLE	ANELLO DI TENUTA IN GOMMA	ANILLO PROTECTOR	
190	RG138-4532-0	2		GROMMET	GRUMMET	GUMMITÜLLE	ANELLO DI TENUTA IN GOMMA	ANILLO PROTECTOR	

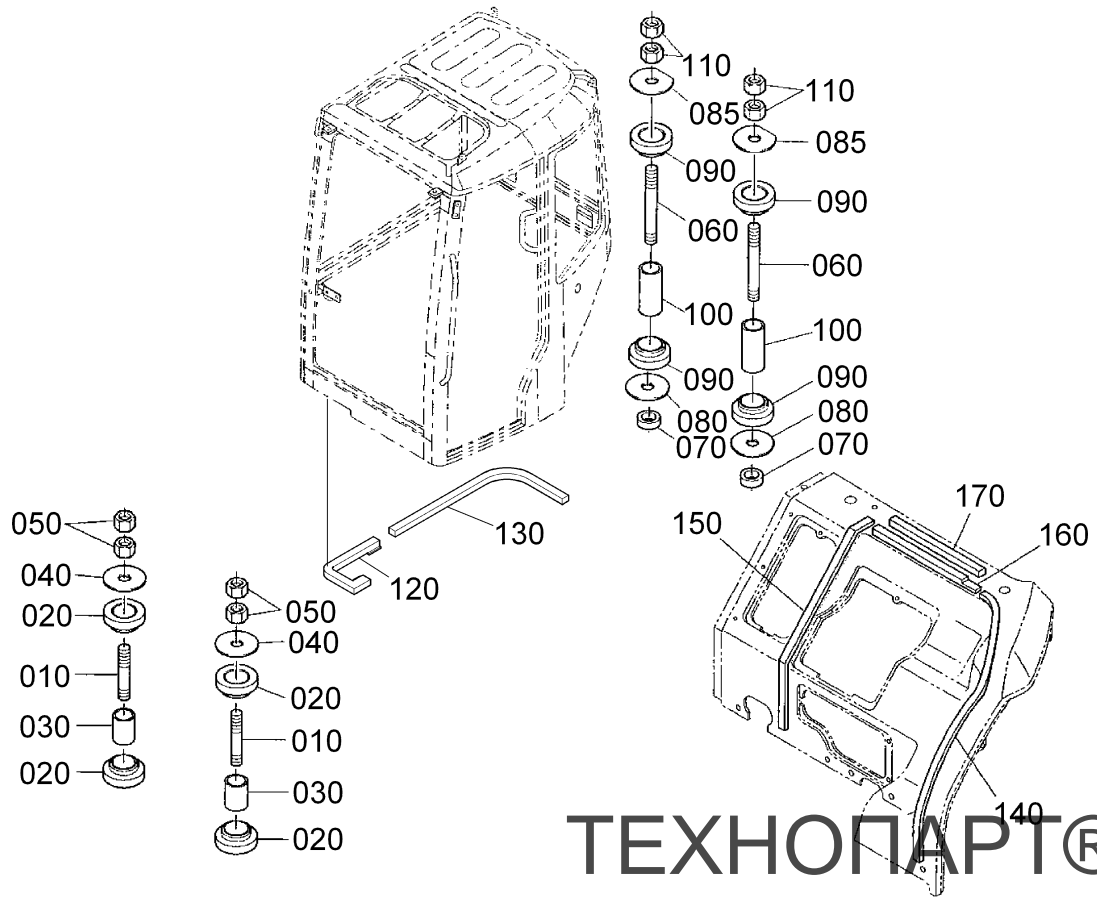
S116

CABIN (SPONGE)
 CABINE (EPONGE)
 KABINE (DICHTUNG)
 CABINA (SPUGNA)
 CABINA (ESPONJA)

L02

KX101-3

α3



RG648-142-10

ТЕХНОПАРТ®

+375296497999

+375296409111

texnopart@gmail.com

Pos.	PART No.	QTY/SNo	IC	PART NAME	DESIGNATION	BEZEICHNUNG	DENOMI. PARTE	NOMBRE PIEZA	Remarks
010	RG518-4951-0	2		STUD(FRONT,CAB)	GOUJON	STEBBOLZEN	PRIGIONIERO(ANTER.,CAB)	PRISIONERO(FRENTE,CABINA)	
020	RG518-4955-0	4		RUBBER(CAB)	CAOUTCHOUC	GUMMI	GOMMA(CAB)	CAUCHO(CABINA)	
030	RG518-4952-0	2		COLLAR(FRONT,CAB)	COLLIER	HÜLSE	COLLIERE(ANTERIORE,CAB.)	ANILLO(FRONTAL,CABINA)	
040	RG518-4956-0	2		WASHER	RONDELLE	SCHEIBE	RONDELLA	LAVAFRABRISAS	
050	02176-50140	4		NUT	ECROU	MUTTER	DADO	TUERCA	
060	RG518-4953-0	2		STUD(REAR,CAB)	GOUJON	STEBBOLZEN	PRIGIONIERO(POSTER.,CAB)	PRISIONERO(POST.,CABINA)	
070	RG711-6697-0	2		SPACER	ENTRETOISE	DISTANZ	DISTANZIATORE	SEPARADOR	
080	RG518-4956-0	2		WASHER	RONDELLE	SCHEIBE	RONDELLA	LAVAFRABRISAS	
085	RG518-4957-0	2		WASHER	RONDELLE	SCHEIBE	RONDELLA	LAVAFRABRISAS	
090	RG518-4955-0	4		RUBBER(CAB)	CAOUTCHOUC	GUMMI	GOMMA(CAB)	CAUCHO(CABINA)	
100	RG518-4954-0	2		COLLAR(REAR,CAB)	COLLIER	HÜLSE	COLLARE(POSTERIORE,CAB.)	ANILLO(POSTERIOR,CABINA)	
110	02176-50140	4		NUT	ECROU	MUTTER	DADO	TUERCA	
120	RC417-4961-0	1		SEAL RUBBER	JOINT	DICHTUNG	GOMMA DI TENUTA	JUNTA CAUCHO	
130	RG518-4962-0	1		SEAL RUBBER(2)	JOINT	DICHTUNG	GOMMA DI TENUTA	JUNTA CAUCHO	
140	RC411-4864-2	1		SEAL RUBBER	JOINT EN CAOUTCHOUC	GUMMIDICHTUNG	GOMMA DI TENUTA	JUNTA CAUCHO	
150	RC611-4866-3	1		SEAL RUBBER	JOINT EN CAOUTCHOUC	GUMMIDICHTUNG	GOMMA DI TENUTA	JUNTA CAUCHO	
160	RC411-4865-0	1		SEAL RUBBER	JOINT	DICHTUNG	GOMMA DI TENUTA	JUNTA CAUCHO	
170	RG201-4691-0	1		SEAL RUBBER	JOINT EN CAOUTCHOUC	GUMMIDICHTUNG	GOMMA DI TENUTA	JUNTA CAUCHO	

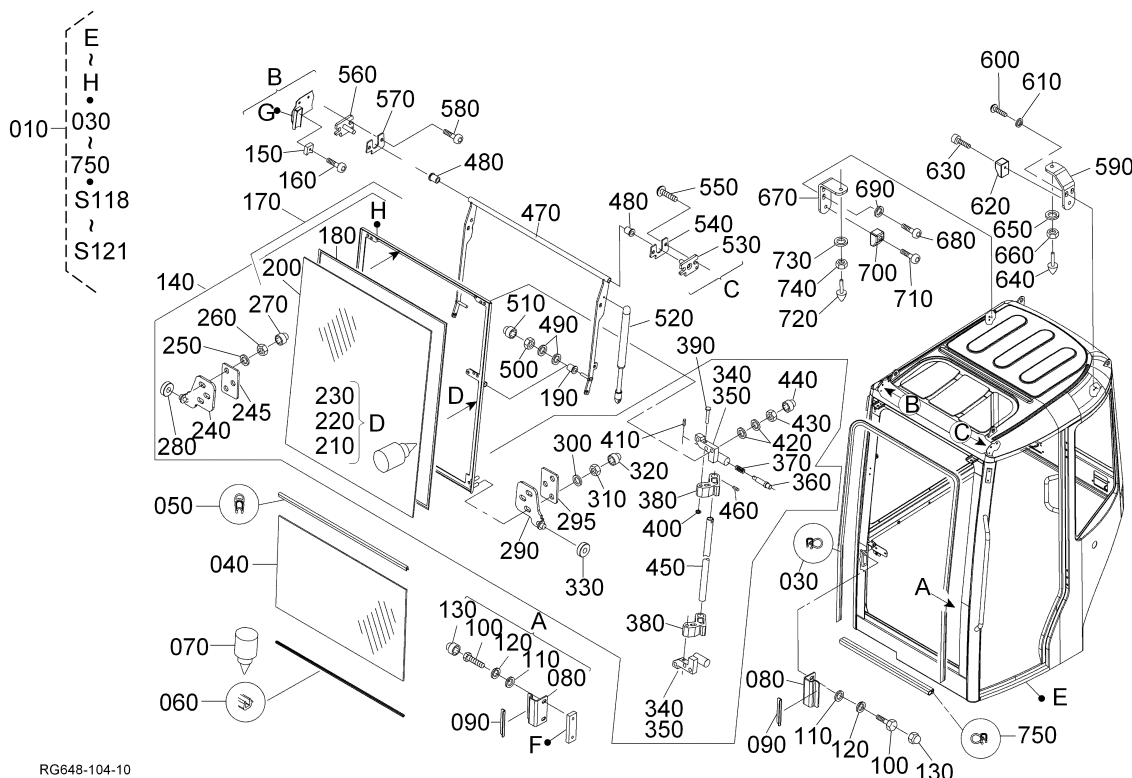
S117

CABIN (WINDOW 1)
 CABINE (GLACE 1)
 KABINE (FENSTER 1)
 CABINA (FINESTRA 1)
 CABINA (VENTANILLA 1)

L03

KX101-3

α3



RG648-104-10

ТЕХНОПАРТ®

+375296497999

375296409111

texnopart@gmail.com

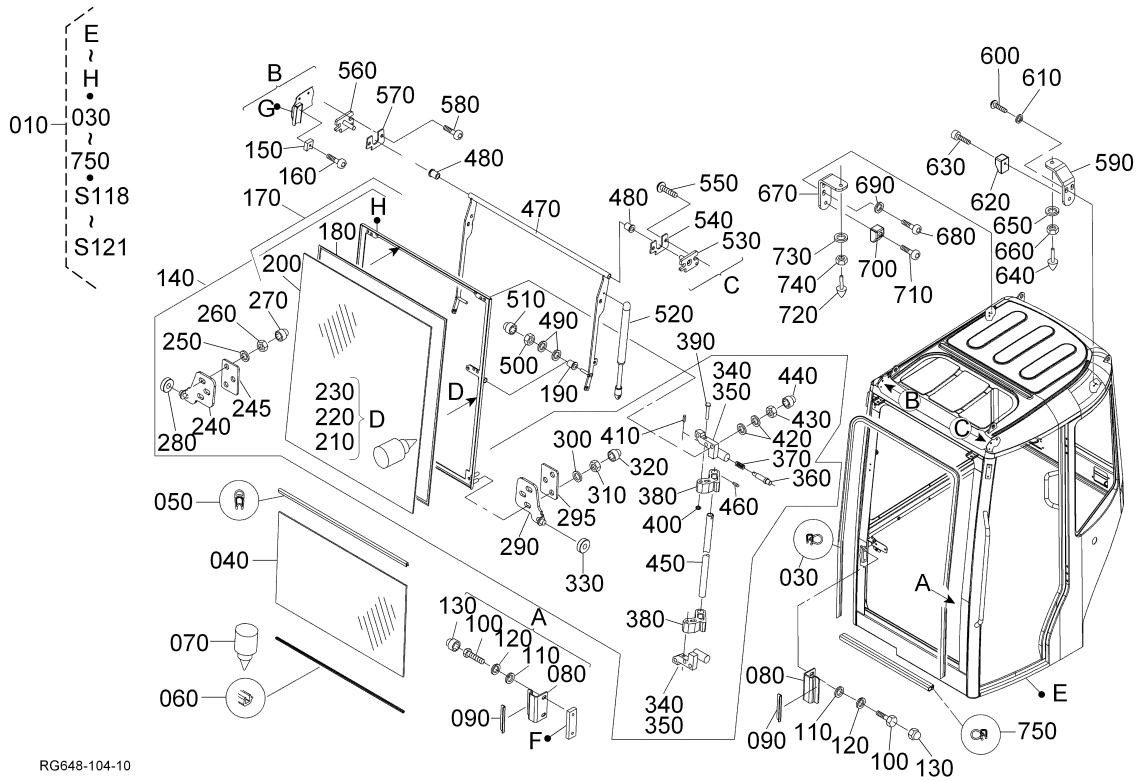
Pos.	PART No.	QTY/SNo	IC	PART NAME	DESIGNATION	BEZEICHNUNG	DENOMI. PARTE	NOMBRE PIEZA	Remarks
010	RG648-4600-0	1		ASSY CABIN	ENS. CABINE	GRP.KABINE	GR. CABINA	CONJUNTO CABINA	
020	---	-							
030	RG518-4653-0	1		SEAL RUBBER 3,30 M	JOINT CAOUTCHOUC	ABDICHTPROFIL	GOMMA DI TENUTA	JUNTA CAUCHO	
040	RG518-4666-0	1		FRONT SCREEN,DOWN	PARE BRISE INFÉRIEUR	FRONTSCHIEBE UNTEN	PARABRISAS FRONTAL,ABAJO		
050	RG518-4719-0	1		SEAL RUBBER 0,72 M	JOINT CAOUTCHOUC	ABDICHTPROFIL	GOMMA DI TENUTA	JUNTA CAUCHO	
060	RG518-4659-0	1		GROMMET 0,73 M	GRUMMET	KANTENSCHUTZ	ANELLO TENUTA GOMMA 0,73 M	ANILLO PROTECTOR 0,73 M	
070	RG518-4655-0	1		GLUE	SUBSTANCE ADHÉSIVE	KLEBSTOFF	REGAMENTO		
080	RG648-4695-0	2		BRACKET	PALIER	HALTER	SUPPORTO	SOPORTE	
090	RG518-4703-0	2		SHIM	CALE	DISTANZSCHEIBE	ALZAPLACA		
100	69443-8014-0	4		BOLT	VIS	SCHRAUBE	BULLONE	PERNO	
110	69443-8078-0	4		WASHER,PLAIN	RONDELLE FREIN	SCHEIBE	RONDELLA,PIANA	ARANDELA,PLANA	
120	RG508-4723-0	4		WASHER,SPRING	RONDELLE GROWER	FEDERRING	RONDELLA,ELASTICA	ARANDELA,MUELLE	
130	69443-4757-0	2		CAP	BOUCHON	KAPPE	TAPPO	CAPUCHÓN	
140	RG648-4714-0	1		WINDOW,FRONT	PARE BRISE	FRONTSCHIEBE	FINESTRINO,ANTERIORE	VENTANILLA,PARTE FRONTAL	
150	RG518-4745-0	2		STOPPER	ARRETEUR	ANSCHLAGGUMMI	ARRESTO	TOPE	
160	RG518-4637-0	2		BOLT	VIS	SCHRAUBE	BULLONE	PERNO	
170	RG648-4750-0	1		ASSY WINDOW,FRONT	ENS.GLACE DE ABONT	GRP.FENSTER, FRONT	GR.FINESTRINO,ANTERIORE	CONJUNTO VENTANILLA,PARTE F	
180	RG518-4660-0	1		SEAL RUBBER 3,50 M	JOINT CAOUTCHOUC	ZELLGUMMI PROFIL	GOMMA DI TENUTA 3,50 M	JUNTA CAUCHO 3,50 M	
190	69449-4649-0	2		BUSH	BAGUE	BUNDBUCHSE	BOCCOLA	CASQUILLO	
200	RG518-4665-0	1		FRONT SCREEN,UP	PARE BRISE	FRONTSCHIEBE,OBEN	VETRO FRONT. SUP.	PARABRISAS FRONTAL,ARRIBA	
210	RG518-4651-0	1		SEALING COMPOUND	MATÉRIEL D'ETOUPAGE	DICHTMASSE	ERMETICO	COMPUESTO DE SELLADO	
220	RG518-4652-0	1		ADHESIVE	ADHÉRER	HAFTVERMITTLER	ADESIVO	ADHESIVO	
230	RG518-4654-0	1		GLASS-PRIMER	GLACE-PRIMER	GLAS-PRIMER	PRIMER (FONDO)	IMPRIMADOR DE CRISTAL	
240	RG648-4685-0	1		BRACKET	PALIER	HALTER	SUPPORTO	SOPORTE	
245	RG538-4681-0	1		LOCKING PLATE	PLAQUE	SPANNPLATTE	PIASTRA DI BLOCCAGGIO	PLACA DE BLOQUEO	
250	R2499-4733-0	3		WASHER PLAIN	RONDELLE FREIN	SCHEIBE	RONDELLA,PIANA	ARANDELA,PLANA	
260	RG538-4635-0	3		NUT	ECROU	MUTTER	DADO	TUERCA	
270	69443-4757-0	3		CAP	BOUCHON	KAPPE	TAPPO	CAPUCHÓN	
280	RG518-4720-0	1		BEARING,BALL	ROULEMENT A BILLES	KUGELLAGER	CUSCINETTO,SFERA	COJINETE,BOLA	
290	RG648-4680-0	1		BRACKET	PALIER	HALTER	SUPPORTO	SOPORTE	
295	RG538-4681-0	1		LOCKING PLATE	PLAQUE	SPANNPLATTE	PIASTRA DI BLOCCAGGIO	PLACA DE BLOQUEO	
300	R2499-4733-0	3		WASHER PLAIN	RONDELLE FREIN	SCHEIBE	RONDELLA,PIANA	ARANDELA,PLANA	
310	RG538-4635-0	3		NUT	ECROU	MUTTER	DADO	TUERCA	
320	69443-4757-0	3		CAP	BOUCHON	KAPPE	TAPPO	CAPUCHÓN	
330	RG518-4720-0	1		BEARING,BALL	ROULEMENT A BILLES	KUGELLAGER	CUSCINETTO,SFERA	COJINETE,BOLA	
340	69449-4623-0	2		SUPPORT LH	SUPPORT G.	TRÄGER LS	SUPPORTO SN	SOPORTE IZDA.	
350	69449-4624-0	2		SUPPORT RH	SUPPORT D.	TRÄGER RS	SUPPORTO DS	SOPORTE DCHA.	
360	RG538-4626-0	4		PIN	GOUPILLE	STIFT	PERNO	PASADOR	
370	69749-4682-0	4		SPRING	RESSORT	FEDER	MOLLA	MUELLE	
380	69449-4629-0	4		LEVER	LEVIER	HEBEL	LEVA	PALANCA	

S117
CABIN (WINDOW 1)
CABINE (GLACE 1)
KABINE (FENSTER 1)
CABINA (FINESTRA 1)
CABINA (VENTANILLA 1)

L03

KX101-3

α3



RG648-104-10

ТЕХНОПАРТ®

+375296497999

+375296409111

texnopart@gmail.com

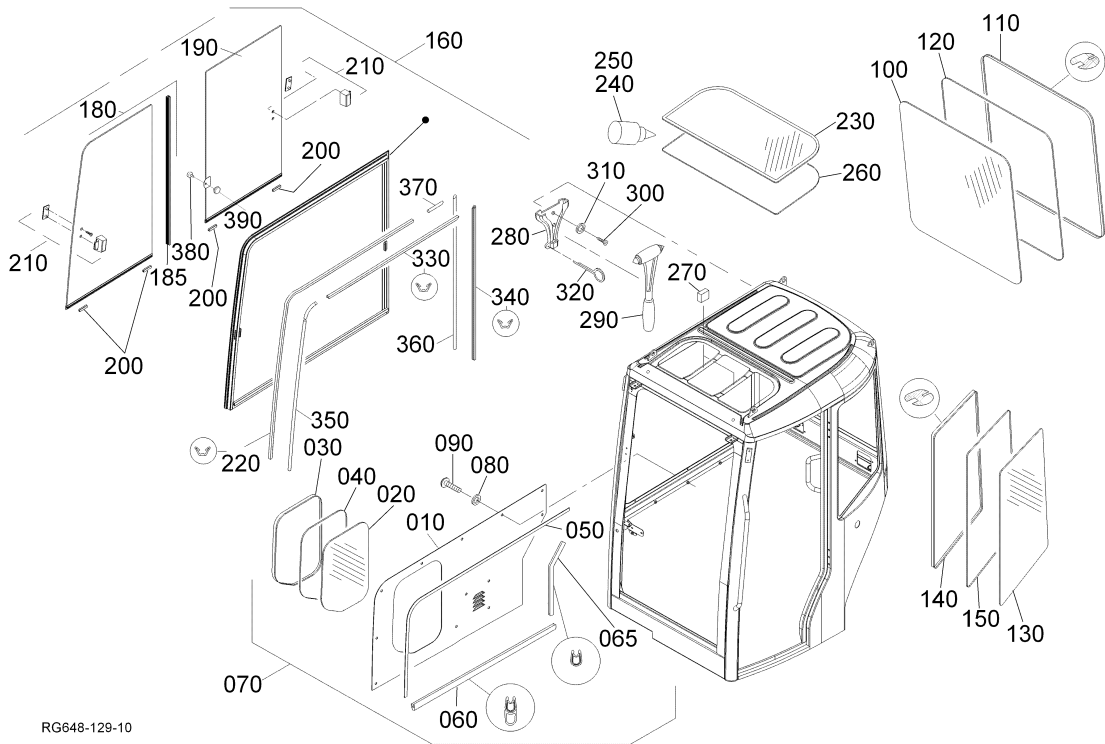
Pos.	PART No.	QTY/SNo	IC	PART NAME	DESIGNATION	BEZEICHNUNG	DENOML PARTE	NOMBRE PIEZA	Remarks
390	69749-4733-0	4		PIN	GOUPILLE	STIFT	PERNO	PASADOR	
400	69729-4734-0	4		CIR-CLIP	CIRCLIP	SPRENGRING	ANELLO ELASTICO	ANILLO DE RETENCIÓN	
410	69449-4628-0	4		PIN,SPRING	GOUPILLE RESSORT	SPANNHÜLSE	SPINA ELASTICA	PASADOR MUELLE	
420	R2499-4674-0	12		WASHER PLAIN	RONDELLE FREIN	SCHIBE	RONDELLA PIANA	ARANDELA PLANA	
430	R2499-4635-0	6		NUT	ECROU	MUTTER	DADO	TUERCA	
440	69449-4666-0	6		CAP	BOUCHON	KAPPE	TAPPO	CAPUCHÓN	
450	RG518-4700-0	2		PIPE	TUYAU	HYDRAULIKROHR	TUBO	CONDUCTO	
460	69449-4628-0	4		PIN,SPRING	GOUPILLE RESSORT	SPANNHÜLSE	SPINA ELASTICA	PASADOR MUELLE	
470	RG538-4684-0	1		SWING LEVER	LEVIER	SCHWENKHEBEL	LEVABRANDOGGIO	PALANCA DE OSCILACIÓN	
480	69449-4649-0	2		BUSH	BAGUE	BUNDBUCHSE	BOCCOLA	CASQUILLO	
490	69443-8080-0	2		WASHER PLAIN	RONDELLE FREIN	SCHIBE	RONDELLA PIANA	ARANDELA PLANA	
500	RG508-4722-0	2		NUT	ECROU	MUTTER	DADO	TUERCA	
510	69449-4665-0	2		CAP	BOUCHON	KAPPE	TAPPO	CAPUCHÓN	
520	R2499-4838-0	2		DAMPER	AMORTISSEUR	GASFEDER	AMMORTIZZATORE	AMORTIGUADOR	
530	RG648-4687-0	1		BRACKET	PALIER	HALTER	SUPPORTO	SOPORTE	
540	RG518-4686-0	1		LOCKING PLATE	PLAQUE	SPANNPLATTE	PIASTRA DI BLOCCAGGIO	PLACA DE BLOQUEO	
550	RG518-4721-0	2		BOLT	VIS	SCHRAUBE	BULLONE	PERNO	
560	RG648-4688-0	1		BRACKET	PALIER	HALTER	SUPPORTO	SOPORTE	
570	RG518-4686-0	1		LOCKING PLATE	PLAQUE	SPANNPLATTE	PIASTRA DI BLOCCAGGIO	PLACA DE BLOQUEO	
580	RG518-4721-0	2		BOLT	VIS	SCHRAUBE	BULLONE	PERNO	
590	RG518-4696-0	1		BRACKET	PALIER	HALTER,LI	SUPPORTO	SOPORTE	
600	RG518-4637-0	2		BOLT	VIS	SCHRAUBE	BULLONE	PERNO	
610	R2499-4674-0	2		WASHER PLAIN	RONDELLE FREIN	SCHIBE	RONDELLA PIANA	ARANDELA PLANA	
620	RG538-4693-0	1		WEDGE	CLAVETTE	KEIL	CHIAVETTA	CHAVETA	
630	RG518-4602-0	1		CYLINDER SCREW	VIS	ZYLINDERSCHRAUBE	VITE CILINDRO	TORNILLO DE CILINDRO	
640	RG518-4613-0	1		CUSHION	BUTÉE-NOIR	ANSCHLAGPUFFER	AMMORTIZZATORE	AMORTIGUADOR	
650	R2499-4674-0	1		WASHER PLAIN	RONDELLE FREIN	SCHIBE	RONDELLA PIANA	ARANDELA PLANA	
660	RG518-4624-0	1		NUT	ECROU	MUTTER	DADO	TUERCA	
670	RG518-4697-0	1		BRACKET	PALIER	HALTER,RE	SUPPORTO	SOPORTE	
680	RG518-4637-0	2		BOLT	VIS	SCHRAUBE	BULLONE	PERNO	
690	R2499-4674-0	2		WASHER PLAIN	RONDELLE FREIN	SCHIBE	RONDELLA PIANA	ARANDELA PLANA	
700	RG538-4693-0	1		WEDGE	CLAVETTE	KEIL	CHIAVETTA	CHAVETA	
710	RG518-4602-0	1		CYLINDER SCREW	VIS	ZYLINDERSCHRAUBE	VITE CILINDRO	TORNILLO DE CILINDRO	
720	RG518-4613-0	1		CUSHION	BUTÉE-NOIR	ANSCHLAGPUFFER	AMMORTIZZATORE	AMORTIGUADOR	
730	R2499-4674-0	1		WASHER PLAIN	RONDELLE FREIN	SCHIBE	RONDELLA PIANA	ARANDELA PLANA	
740	RG518-4624-0	1		NUT	ECROU	MUTTER	DADO	TUERCA	
750	RG518-4751-0	1		SEAL RUBBER 0,77 M	JOINT CAOUTCHOUC	ABDICHTPROFIL	GOMMA DI TENUTA	JUNTA CAUCHO	

S118
CABIN (WINDOW 2)
CABINE (GLACE 2)
KABINE (FENSTER 2)
CABINA (FINESTRA 2)
CABINA (VENTANILLA 2)

L04

KX101-3

α3



ТЕХНОПАРТ®

+375296497999

+375296409111

texnopart@gmail.com

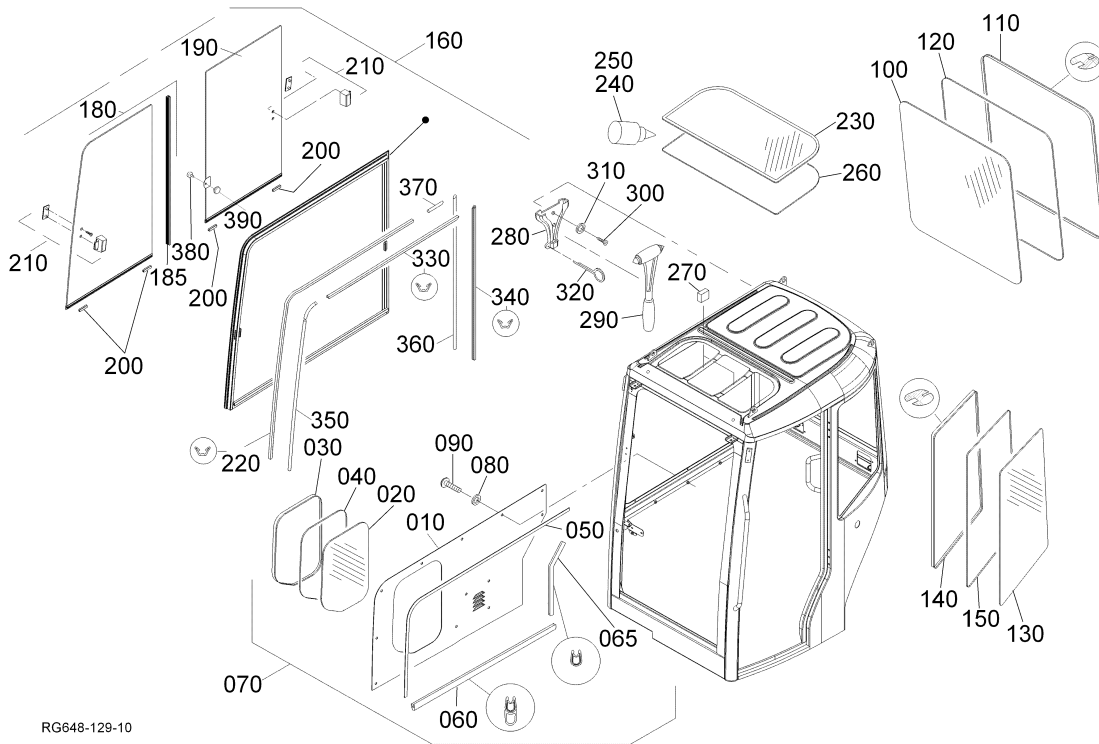
Pos.	PART No.	QTY/SNo	IC	PART NAME	DESIGNATION	BEZEICHNUNG	DENOMI. PARTE	NOMBRE PIEZA	Remarks
010	RG518-4709-0	1		MAINTENANCE COVER	COUVERCLE	WARTUNGSDECKEL	COPERCHIO MANUTENZIONE	CUBIERTA DE MANTENIMIENTO	
020	RG518-4673-0	1		WINDOW, SIDE RIGHT	GLACE	SEITENSCHIEBE, RE	FINESTRINO, LATERALE DESTRO	VENTANILLA, LATERAL DERECHA	
030	RG518-4649-0	1		SEAL, RUBBER 1,35 M	JOINT CAOUTCHOUC	KLEMMPROFIL	TENUTA GOMMA 1,35 M	JUNTA CAUCHO 1,35 M	
040	RG518-4641-0	1		SEAL, RUBBER 1,35 M	JOINT CAOUTCHOUC	FÜLLKEDER	TENUTA GOMMA 1,35 M	JUNTA CAUCHO 1,35 M	
050	RG518-4725-0	1		SEAL RUBBER 1,75M	JOINT CAOUTCHOUC	ZELLGUMMIPROFIL 1,75M	GOMMA DI TENUTA 1,75M	JUNTA CAUCHO 1,75M	
060	RG518-4724-0	1		SEAL RUBBER 0,87M	JOINT CAOUTCHOUC	ABDICHTPROFIL 0,87M	GOMMA DI TENUTA 0,87M	JUNTA CAUCHO 0,87M	
065	RG518-4723-0	1		GROMMET 0,70M	GRUMMET	KANTENSCHUTZ 0,70M	ANELLO DI TENUTA IN GOMMA	ANILLO PROTECTOR	
070	RG518-4722-0	1		COVER	COUVERCLE	GRP.WARTUNGSDECKEL	COPERCHIO	COBIERTA	
080	69729-4795-0	8		WASHER PLAIN	RONDELLE FREIN	SCHEIBE	RONDELLA PIANA	ARANDELA PLANA	
090	RG518-4638-0	8		BOLT	VIS	SCHRAUBE	BULLONE	PERNO	
100	RG518-4670-0	1		WINDOW, REAR	GLACE DE ARRIERE	HECKSCHIEBE	FINESTRINO, POSTERIORE	VENTANILLA, PARTE POSTERIOR	
110	RG518-4650-0	1		SEAL, RUBBER 2,65 M	JOINT CAOUTCHOUC	KLEMMPROFIL	TENUTA GOMMA 2,65 M	JUNTA CAUCHO 2,65 M	
120	RG518-4642-0	1		SEAL, RUBBER 2,65 M	JOINT CAOUTCHOUC	FÜLLKEDER	TENUTA GOMMA 2,65 M	JUNTA CAUCHO 2,65 M	
130	RG518-4674-0	1		WINDOW, SIDE LEFT	GLACE	SEITENSCHIEBE, LI	FINESTRINO, LATERALE SINIS.	VENTANILLA, LATERAL IZDA	
140	RG518-4706-0	1		RUBBER SEAL	JOINT CAOUTCHOUC	DICHTRAHMEN	GOMMA DI TENUTA	CAUCHO JUNTA	
150	RG518-4643-0	1		SEAL, RUBBER 2,20 M	JOINT CAOUTCHOUC	FÜLLKEDER	TENUTA GOMMA 2,20 M	JUNTA CAUCHO 2,20 M	
160	RG648-4707-0	1		ASSY SLIDING WINDOW	FENETRE COULISSANTE	SCHIEBEFENSTER	CRISTALLO SCORREVOLE	VENTANA CORREDERA	
170	---	-							
180	RG538-4709-0	1		WINDOW, FRONT	GLACE	SCHEIBE, VORNE	FINESTRINO	VENTANILLA	
185	RG538-4717-0	1		GUIDE	GUIDE	FÜHRUNG	GUIDA	GUÍA	
190	RG538-4710-0	1		WINDOW, REAR	GLACE	SCHEIBE, HINTEN	FINESTRINO	VENTANILLA	
200	RG138-4645-0	4		GUIDE	RAIL-GUIDE	SCHIENE	GUIDA	GUÍA	
210	RG138-4638-0	2		LOCK	VERROU	VERSCHLUSS	TAPPO	OBTURADOR	
220	RG538-4711-0	1		SEAL 1,505 M	JOINT	DICHTUNG	TENUTA	JUNTA	
230	RG518-4667-0	1		WINDOW	GLACE	DACHSCHIEBE	FINESTRINO	VENTANILLA	
240	RG518-4663-0	1		PRIMER	PRIMEUR	PRIMER	MANO DI FONDO	CEBADOR	
250	RG518-4662-0	1		GLUE	SUBSTANCE ADHESIVE	KLEBSTOFF	COLLA	PEGAMENTO	
260	RG518-4658-0	1		SEAL RUBBER 1,85 M	JOINT CAOUTCHOUC	ZELLGUMMIPROFIL	GOMMA DI TENUTA 1,85 M	JUNTA CAUCHO 1,85 M	
270	RG518-4661-0	1		SEAL RUBBER	JOINT CAOUTCHOUC	ZELLGUMMIPROFIL	GOMMA DI TENUTA	JUNTA CAUCHO	
280	RG518-4617-0	1		HOLDER, HAMMER	PALIER, MARTEAU	HALTERUNG	SUPPORTO, MARTELLO	SOPORTE, MARTILLO	
290	RG518-4616-0	1		HAMMER	MARTEAU	NOTHAMMER	MARTELLO	MARTILLO	
300	R2499-4755-0	2		BOLT	VIS	SCHRAUBE	BULLONE	PERNO	
310	69443-8074-0	2		WASHER, PLAIN	RONDELLE FREIN	SCHEIBE	RONDELLA PIANA	ARANDELA, PLANA	
320	RG518-4746-0	1		PIN, SPLIT	GOUPILLE FENDUE	SPLINT	COPIGLIA	PASADOR, ABIERTO	
330	RG538-4712-0	1		SEAL 0,76 M	JOINT	DICHTUNG	TENUTA	JUNTA	
340	RG538-4713-0	1		SEAL 0,78 M	JOINT	DICHTUNG	TENUTA	JUNTA	
350	RG538-4714-0	1		RUBBER 0,82 M	CAOUTCHOUC	GUMMI	GOMMA	CAUCHO	
360	RG538-4715-0	1		RUBBER 0,78 M	CAOUTCHOUC	GUMMI	GOMMA	CAUCHO	
370	RG538-4716-0	1		RUBBER 0,08 M	CAOUTCHOUC	GUMMI	GOMMA	CAUCHO	
380	RG538-4719-0	1		CUSHION	BUTÉE-NOIR	ANSCHLAGPUFFER	AMMORTIZZATORE	AMORTIGUADOR	

S118
CABIN (WINDOW 2)
CABINE (GLACE 2)
KABINE (FENSTER 2)
CABINA (FINESTRA 2)
CABINA (VENTANILLA 2)

L04

KX101-3

α3



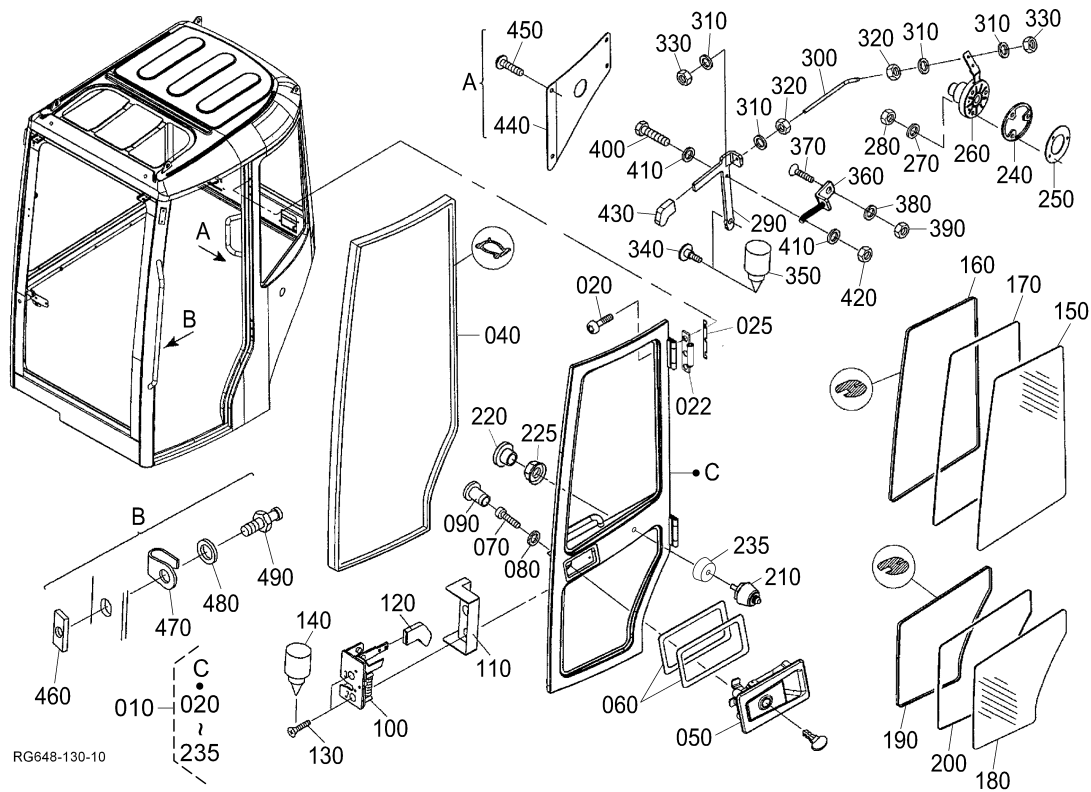
ТЕХНОПАРТ®

+375296497999

+375296409111

texnopart@gmail.com

Pos.	PART No.	QTY/SNo	IC	PART NAME	DESIGNATION	BEZEICHNUNG	DENOMI. PARTE	NOMBRE PIEZA	Remarks
390	RG538-4720-0	1		HANDLE	POIGNEE	GRIFF	MANIGLIA	ASIDERO	



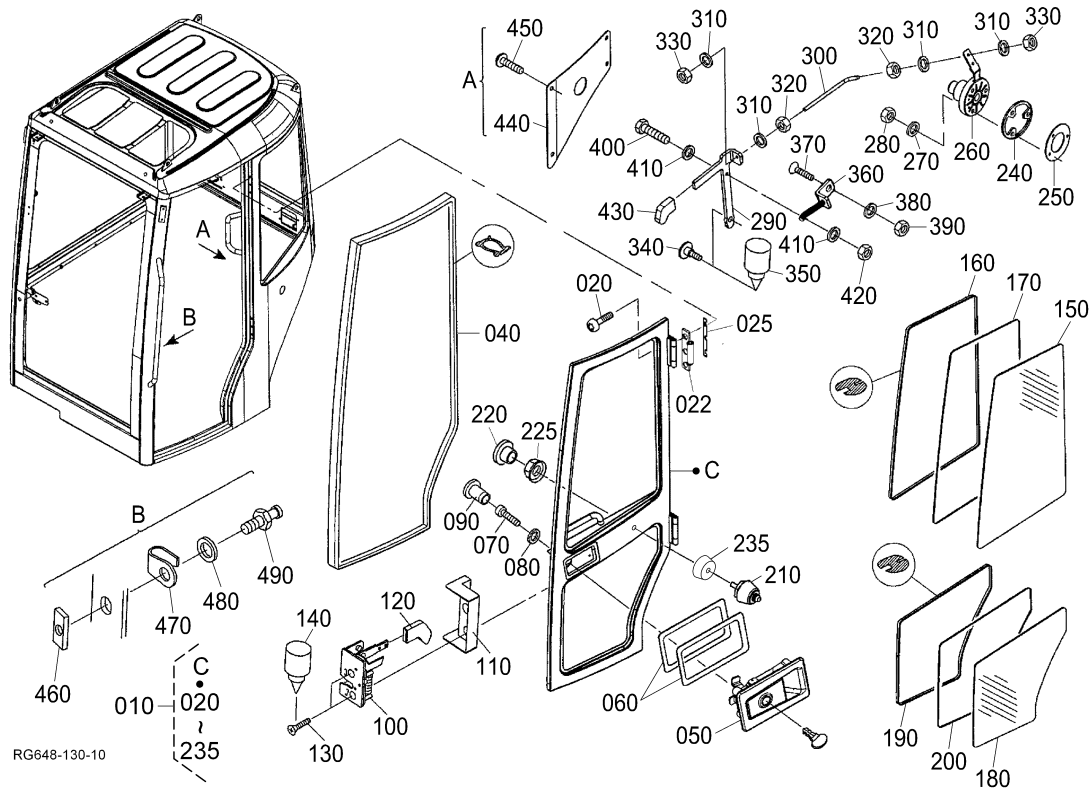
ТЕХНОПАРТ®

+375296497999

+375296409111

texnopart@gmail.com

Pos.	PART No.	QTY/SNo	IC	PART NAME	DESIGNATION	BEZEICHNUNG	DENOMI. PARTE	NOMBRE PIEZA	Remarks
010	RG648-4713-0	1		ASSY DOOR	ENS. PORTIÈRE	GRP.TÜR	GR. PORTA	CONJUNTO PUERTA	
020	69449-4639-0	6		BOLT	VIS	SCHRAUBE	BULLONE	PERNO	
022	RG518-4765-0	1		DOOR HINGE	PENTURE PORTE	SCHARNIERTÜR	CERNIERA PORTIERA	BISAGRAS PUERTALADO	
025	RG518-4747-0	1		PLATE	CALE	UNTERLAGE	PIASTRA	PLACA	
030	---	-							
040	RG518-4664-0	1		SEAL RUBBER 3,90 M	JOINT CAOUTCHOUC	ABDICHTPROFIL	GOMMA DI TENUTA	JUNTA CAUCHO	
050	RG518-4701-0	1		GRIP	POIGNEE	GRIFFSCHALE	IMPUGNATURA	ASIDERO	
060	RG518-4628-0	2		SHIM	CALE	DISTANZSCHEIBE	SPESSORE	CALZA	
070	RG108-4653-0	4		BOLT	VIS	SCHRAUBE	BULLONE	PERNO	
080	69443-8076-0	4		WASHER,PLAIN	RONDELLE FREIN	SCHEIBE	RONDELLA,PIANA	ARANDELA,PLANA	
090	RG508-4639-0	4		PLUG	BOUCHON	STOPFEN	TAPPO	TAPÓN	
100	RG508-4614-0	1		CABIN LOCK,RH	VERROU	KABINENSCHLOSS,RS	SERRATURE.DS	CIERRE DE CABINA,DCHA.	
110	RG648-4676-0	1		COVER	COUVERCLE	ABDECKUNG	COPERCHIO	CUBIERTA	
120	69491-4612-0	1		GRIP	POIGNEE	GRIF	IMPUGNATURA	ASIDERO	
130	R2499-4622-0	2		BOLT	VIS	SCHRAUBE	BULLONE	PERNO	
140	RG518-4647-0	1		GLUE	SUBSTANCE ADHÉSIVE	KLEBSTOFF	COLLA	PEGAMENTO	
150	RG518-4671-0	1		WINDOW,UPSIDE	VITRE SUPÉRIEURE	TÜRSCHIEBE OBEN	FINESTRINO SUP.	VENTANILLA,PORTE SUPERIOR	
160	RG518-4705-0	1		RUBBER SEAL	JOINT CAOUTCHOUC	DICHTRAHMEN	GOMMA DI TENUTA	CAUCHO JUNTA	
170	RG518-4644-0	1		SEAL,RUBBER 2,30 M	JOINT CAOUTCHOUC	FÜLLKEDER	TENUTA,GOMMA 2,30 M	JUNTA,CAUCHO 2,30 M	
180	RG518-4672-0	1		WINDOW,DOWNSIDE	VITRE INFÉRIEUR	TÜRSCHIEBE UNTEN	FINESTRINO INF.	VENTANILLA,PORTE INFERIOR	
190	RG518-4704-0	1		RUBBER SEAL	JOINT CAOUTCHOUC	DICHTRAHMEN	GOMMA DI TENUTA	CAUCHO JUNTA	
200	RG518-4645-0	1		SEAL,RUBBER 1,75 M	JOINT CAOUTCHOUC	FÜLLKEDER	TENUTA,GOMMA 1,75 M	JUNTA,CAUCHO 1,75 M	
210	RG518-4629-0	1		BOLT	VIS	SCHLIESSBOLZEN	BULLONE	PERNO	
220	RG508-4613-0	1		PLUG	BOUCHON	STOPFEN	TAPPO	TAPÓN	
225	RG518-4728-0	1		NUT	ECROU	MUTTER	DADO	TUERCA	
230	---	-							
235	RG518-4729-0	1		BUSH	BAGUE	BUCHSE	BOCCOLA	CASQUILLO	
240	RG518-4681-0	1		PLATE	PLAQUE	SCHEIBE	PIASTRA	PLACA	
250	RG518-4630-0	1		SHIM	CALE	DISTANZSCHEIBE	SPESSORE	CALZA	
260	RG518-4730-0	1		STOPPER,DOOR	ARRETEUR	TÜRFEHRE	ARRESTO,PORTA	TOPE,PUERTA	
270	RG508-4726-0	3		WASHER,PLAIN	RONDELLE FREIN	SCHEIBE	RONDELLA,PIANA	ARANDELA,PLANA	
280	RG518-4620-0	3		NUT	ECROU	MUTTER	DADO	TUERCA	
290	RG518-4699-0	1		LEVER	LEVIER	HEBEL	LEVA	PALANCA	
300	RG518-4689-0	1		LINKAGE	TIGES	VERBINDUNGSTÜCK	TIRANTERIA	ACOPLAMIENTO	
310	69443-8076-0	4		WASHER,PLAIN	RONDELLE FREIN	SCHEIBE	RONDELLA,PIANA	ARANDELA,PLANA	
320	69449-8011-0	2		NUT	ECROU	MUTTER	DADO	TUERCA	
330	R2499-4635-0	2		NUT	ECROU	MUTTER	DADO	TUERCA	
340	RG518-4622-0	1		BOLT	VIS	SCHRAUBE	BULLONE	PERNO	
350	RG518-4647-0	1		GLUE	SUBSTANCE ADHÉSIVE	KLEBSTOFF	COLLA	PEGAMENTO	
360	RG518-4635-0	1		TENSION SPRING	RESSORT	ZUGFEDER	MOLLA TENDITRICE	MUELLE TENSOR	



RG648-130-10

ТЕХНОПАРТ®

+375296497999

+375296409111

texnopart@gmail.com

Pos.	PART No.	QTY/SNo	IC	PART NAME	DESIGNATION	BEZEICHNUNG	DENOMI. PARTE	NOMBRE PIEZA	Remarks
370	RG518-4604-0	1		BOLT	VIS	SCHRAUBE	BULLONE	PERNO	
380	69449-8055-0	1		WASHER PLAIN	RONDELLE FREIN	SCHEIBE	RONDELLA PIANA	ARANDELA PLANA	
390	69729-4635-0	1		NUT	ECROU	MUTTER	DADO	TUERCA	
400	RG518-4603-0	1		BOLT	VIS	SCHRAUBE	BULLONE	PERNO	
410	69449-8055-0	3		WASHER PLAIN	RONDELLE FREIN	SCHEIBE	RONDELLA PIANA	ARANDELA PLANA	
420	RG508-4717-0	1		NUT	ECROU	MUTTER	DADO	TUERCA	
430	69491-4613-0	1		GRIP	POIGNEE	GRIF	IMPUGNATURA	ASIDERO	
440	RG648-4698-0	1		COVER	COUVERCLE	ABDECKUNG	OPFERHORN	OUVERTE	
450	RG518-4621-0	4		BOLT	VIS	SCHRAUBE	BULLONE	PERNO	
460	RG518-4677-0	1		THREADED PLATE	PLAQUE	GEWINDEPLATTE	PIASTRA FILETTATA	PLACA ROSCADA	
470	69729-4751-0	1		GUIDE	GUIDE	FÜHRUNG	GUIDA	GUÍA	
480	R2499-4646-0	2		WASHER PLAIN	RONDELLE FREIN	SCHEIBE	RONDELLA PIANA	ARANDELA PLANA	
490	RG518-4675-0	1		BOLT	VIS	SCHLISSBOLZEN	BULLONE	PERNO	

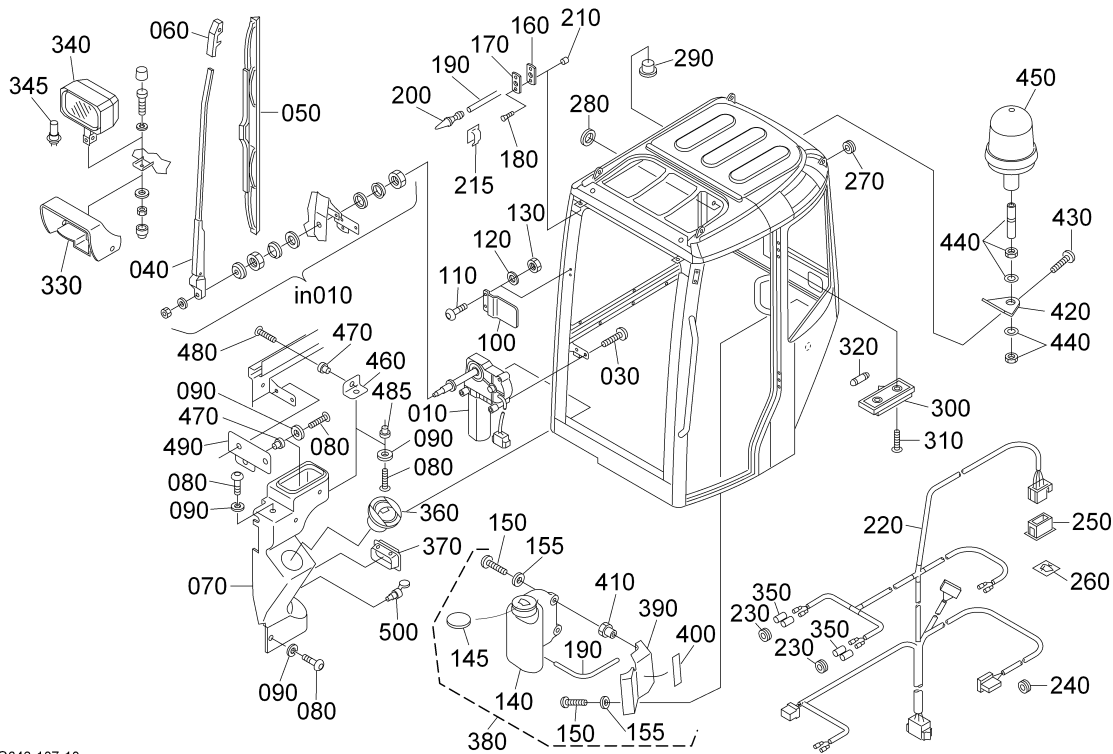
S120

CABIN (WIPER MOTOR)
 CABINE (MOTEUR, ESSUIE-GLACE)
 KABINE (SCHEIBENWISCHERMOTOR)
 CABINA (MOTORINO TERGI)
 CABINA (MOTOR LIMPIAPARAB.)

L06

KX101-3

α3



RG648-107-10

ТЕХНОПАРТ®

+375296497999

-375296409111

texnopart@gmail.com

Pos.	PART No.	QTY/SNo	IC	PART NAME	DESIGNATION	BEZEICHNUNG	DENOMI. PARTE	NOMBRE PIEZA	Remarks
010	RG518-4632-0	1		MOTOR,WIPER	MOTEUR,ESSUIE-GLACE	WISCHERMOTOR	MOTORE,TERGI	MOTOR,LIMPIAPARABRISAS	
020	---	-							
030	RG518-4621-0	2		BOLT	VIS	SCHRAUBE	BULLONE	PERNO	
040	RG518-4633-0	1		ARM,WIPER	BRAS,ESSUIE-GLACE	WISCHARM	AVVIMBRACCOTERGI	BRAZO,LIMPIAPARABRISAS	
050	RG508-4605-0	1		BLADE,WIPER	RACLETTE,ARRIERE	VENTILATORFLÜGEL	LAMA,TERGI	HOJA,LIMPIAPARABRISAS	
060	RG518-4625-0	1		ADAPTER	RACCORD	ADAPTER	ADATTATORE	ADAPTADOR	
070	RG538-4706-0	1		COVER,MOTOR WIPER	COUVERCLE	ABDECKUNG WISCHERM.	COPERCHIO,MOTORINO TERGI	CUBIERTA,MOTOR LIMPIAPAR.	
080	RG538-4621-0	4		BOLT	VIS	SCHRAUBE	BULLONE	PERNO	
090	R2499-4674-0	4		WASHER PLAIN	RONDELLE FREIN	SCHLEIBE	RONDELLA.PIANA	ARANDELA.PIANA	
100	RG518-4711-0	1		BRACKET	PALIER	HALTER	SUPPORTO	SOPORTE	
110	RG538-4621-0	2		BOLT	VIS	SCHRAUBE	BULLONE	PERNO	
120	RG508-4726-0	2		WASHER,PLAIN	RONDELLE FREIN	SCHLEIBE	RONDELLA.PIANA	ARANDELA.PIANA	
130	RG518-4624-0	2		NUT	ECROU	MUTTER	DADO	TUERCA	
140	RG518-4731-0	1		E-PUMP(WITH TANK)	E-POMPE(AVEC RESEVOIR)	E-PUMPE(MIT TANK)	E-POMPA(CON SERBATOIO)	BOMBA ELECTR.(CON TANQUE)	
145	RG518-4763-0	1		WASHER,SEAL	RONDELLE,JOINT	DICHTSCHEIBE	RONDELLA,TENUTA	ARANDELA,JUNTA	
150	RG518-4621-0	6		BOLT	VIS	SCHRAUBE	BULLONE	PERNO	
155	R2499-4674-0	6		WASHER PLAIN	RONDELLE FREIN	SCHLEIBE	RONDELLA.PIANA	ARANDELA.PIANA	
160	RG508-4652-0	1		GASKET	JOINT	DICHTUNG	GUARNIZIONE	JUNTA	
170	RG508-4667-0	1		PLATE	PLAQUE	PLATTE	PIASTRA	PLACA	
180	RG508-4731-0	2		BOLT	VIS	BOLZEN	BULLONE	PERNO	
190	RG518-4733-0	1		HOSE 3,40 M	TUYAU	SCHLAUCH 3,40 M	TUBO FLESS. 3,40 M	MANGUERA 3,40 M	
200	R2499-4712-0	1		THROTTLE	GOSIER	DROSSEL	FARFALLA	ACELERADOR	
210	RG518-4610-0	2		CAP	BOUCHON	SCHUTZKAPPE	TAPPO	CAPUCHÓN	
215	R2499-4875-0	2		CLIP	ATTACHE	KABEL CLIP	FERMAGLIO	ABRAZADERA	
220	RG518-4691-0	1		WIRE HARNESS	HARNES DE FIL	KABELBAUM	GR. CAVI ELETTRICI	CABLEADO ELÉCTRICO	
230	RG508-4604-0	2		GROMMET	GRUMMET	GUMMITÜLLE	ANELLO DI TENUTA IN GOMMA	ANILLO PROTECTOR	
240	RG508-4602-0	1		GROMMET	GRUMMET	GUMMITÜLLE	ANELLO DI TENUTA IN GOMMA	ANILLO PROTECTOR	
250	69729-4793-0	1		SWITCH	COUPLEUR	TASTENKIPPSCHALTER	INTERRUTTORE	INTERRUPTOR	
260	69729-4794-0	1		SYMBOL WIPER	ETIQUETTE	SYMBOL SCHEIBENWISCH	SIMBOLO TERGI	SIMBOLO LIMPIAPARABRISAS	
270	RG518-4611-0	1		GROMMET	GRUMMET	TÜLLE	ANELLO DI TENUTA IN GOMMA	ANILLO PROTECTOR	
280	RG518-4614-0	1		GROMMET	GRUMMET	TÜLLE	ANELLO DI TENUTA IN GOMMA	ANILLO PROTECTOR	
290	RG508-4639-0	3		PLUG	BOUCHON	STOPFEN	TAPPO	TAPÓN	
300	69481-4640-0	1		ASSY LIGHT ROOM	ENS. PLAFONNIER	GRP.LAMPENRAUM	GR. CABINA LUCI	CONJ. COMP. LUCES	
310	RG518-4748-0	2		BOLT	VIS	SCHRAUBE	BULLONE	PERNO	
320	69481-4679-0	1		LAMP	LAMPE	LAMPE	LAMPADA	LÁMPARA	
330	RG518-4710-0	2		WORK LIGHT, PROTECTION	PROTECTEUR	SCHEINWERFERSCHUTZ	FARO LAVORO,PROTEZIONE	LUCES TRABAJO,PROTECCIÓN	
340	RG518-4627-0	2		WORKING LIGHT	LAMPE	ARBEITSSCHEINWERFER	FARO DI LAVORO	LUCES OPERATIVAS	
345	RG138-4683-0	2		BULB	AMPOULE	GLÜHLAMPE	LAMPADA	BOMBILLA	
350	RG108-4667-0	4		COUPLER	COUPLEUR	ISOLATIONSTÜLLE	RACCORDO	ENGANCHE	
360	RG518-4639-0	1		NOZZLE	TUYÈRE	RUND-DÜSE	UGELLO	BOQUILLA	

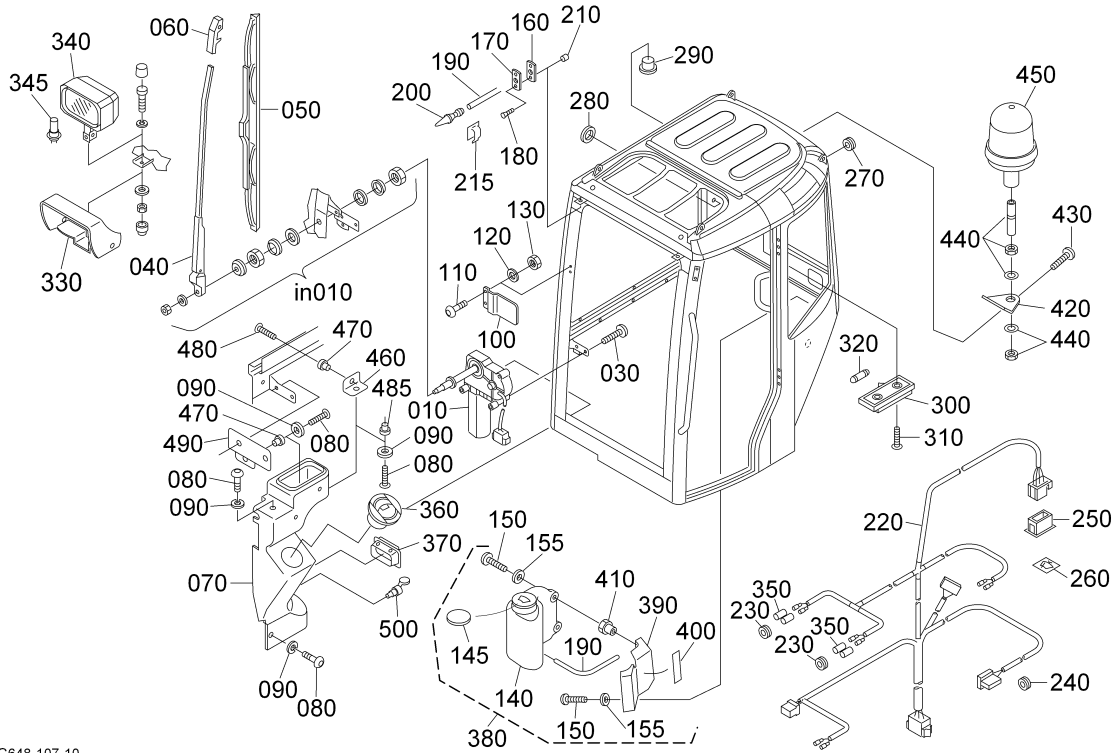
S120

CABIN (WIPER MOTOR)
CABINE (MOTEUR, ESSUIE-GLACE)
KABINE (SCHEIBENWISCHERMOTOR)
CABINA (MOTORINO TERGI)
CABINA (MOTOR LIMPIAPARAB.)

L06

KX101-3

α3



RG648-107-10

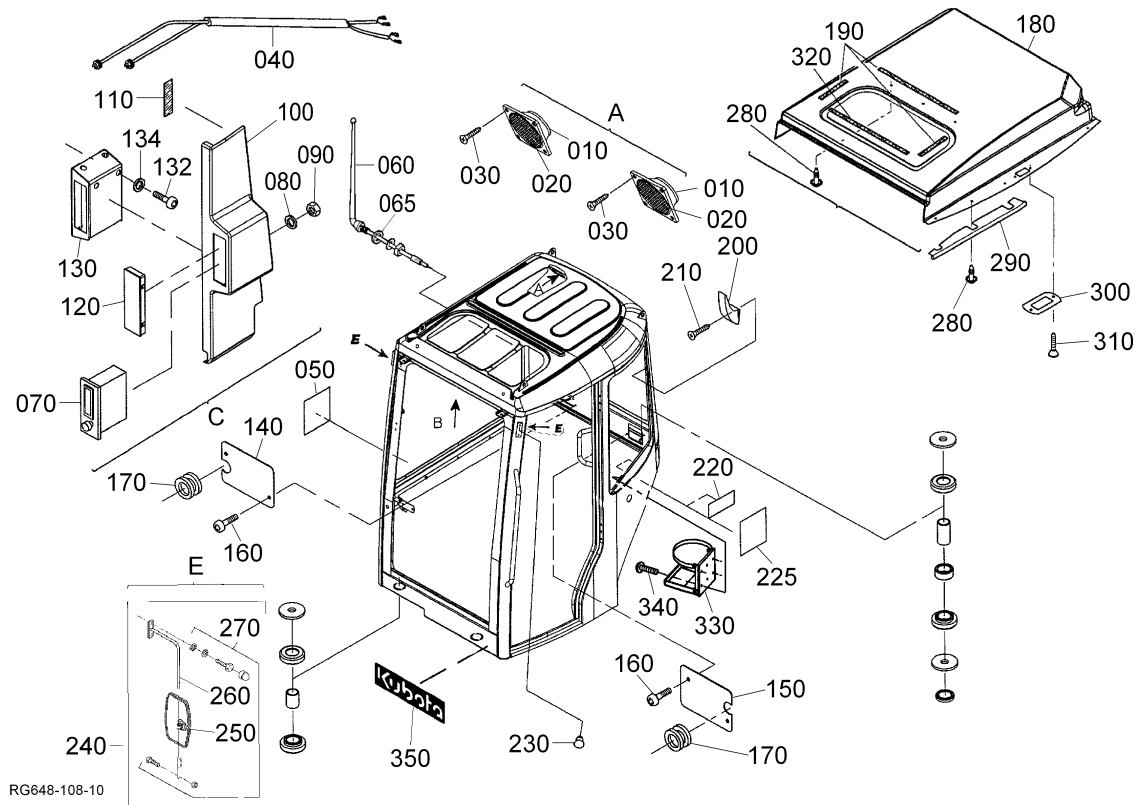
ТЕХНОПАРТ®

+375296497999

+375296409111

texnopart@gmail.com

Pos.	PART No.	QTY/SNo	IC	PART NAME	DESIGNATION	BEZEICHNUNG	DENOML PARTE	NOMBRE PIEZA	Remarks
370	69443-4712-0	1		ASH-TRAY	GENDRIEF	ASCHENBECHER	POSACENERE	CENICERO	
380	RG518-4760-0	1		WINDOW CLEANING SYSTEM	LAVE-GLACE	GRP. WASCHANLAGE	SISTEMA LAVAGGIO FINISTRINI	SISTEMA LIMPIEZA VENTANILLAS	
390	RG648-4761-0	1		BRACKET	PALIER	HALTER	SUPPORTO	SOPORTE	
400	RG518-4762-0	1		SEAL RUBBER 0,12 M	JOINT CAOUTCHOUC	ZELLGUMMI PROFIL	GOMMA DI TENUTA	JUNTA CAUCHO	
410	69729-4766-0	4		NUT	ECROU	MUTTER	DADO	TUERCA	
420	RG138-4676-0	1		RETAINER,ROTATING BEACO	CONSOLE GYROPHARE	HALTER,RUNDUMLEUCHTE	SUPPORTO,LUCE ROTANTE	SOPORTE,LUZ CENTRAL	
430	R2499-4686-0	2		BOLT	VIS	SCHRAUBE	BULLONE	PERNO	
440	RG039-3511-0	2		MOUNTING TUBE	TUYAU DE RACCORDMENT	HALTER	TUBO A INNESTO	TUBO DE SUJECION	OPTION
450	RG039-3512-0	2		LAMP	LAMPE	LEUCHTE	LUCE	FARO	OPTION
460	RG538-4701-0	1		BRACKET	PALIER	HALTER	SUPPORTO	SOPORTE	
470	69729-4766-0	2		NUT	ECROU	MUTTER	DADO	TUERCA	
480	RG538-4705-0	1		BOLT	VIS	SCHRAUBE	BULLONE	PERNO	
485	69729-4766-0	1		NUT	ECROU	MUTTER	DADO	TUERCA	
490	RG538-4702-0	1		BRACKET	PALIER	HALTER	SUPPORTO	SOPORTE	
500	RG538-4703-0	1		CIGAR LIGHTER	ALLUME-CIGARES	ZIGARETTENZUNDER	ACCENDISIGARI	ENCENDEDOR DE CIGARRILLOS	



ТЕХНОПАРТ®

+375296497999

-375296409111

texnopart@gmail.com

Pos.	PART No.	QTY/SNo	IC	PART NAME	DESIGNATION	BEZEICHNUNG	DENOMI. PARTE	NOMBRE PIEZA	Remarks
010	RG518-4608-0	2		LOUDSPEAKER	DIFFUSEUR	EINBAULAUTSPRECHER	ALTOPARLANTE	ALTAVOZ	
020	RG518-4626-0	2		LOUDSPEAKER COVER	COUVERCLE	LAUTSPRECHERABDECK.	COPERCHIO ALTOPARLANTE	CUBIERTA DE ALTAVOZ	
030	RG518-4618-0	8		BOLT	VIS	SCHRAUBE	BULLONE	PERNO	
040	RG518-4734-0	1		LOUDSPEAKER CABLE	CÂBLE	LAUTSPRECHERKABEL	CAVO ALTOPARLANTE	CABLE DE ALTAVOZ	
050	RG518-4744-0	1		LABEL	ETIQUETTE	AUFKLEBER	ETICHETTA	ETIQUETA	
060	RG518-4607-0	1		ANTENNE	ANTENNE	ANTENNE	ANTENNA	ANTENA	
065	69443-8058-0	1		WASHER,PLAIN	RONDELLE FREIN	SCHEIBE	RONDELLA.PIANA	ARANDELA.PIANA	
070	RG518-4606-0	1		RADIO	RADIO	RADIO	RADIO	RADIO	OPTION
080	69449-8055-0	1		WASHER PLAIN	RONDELLE FREIN	SCHEIBE	RONDELLA.PIANA	ARANDELA.PIANA	
090	RG508-4717-0	1		NUT	ECROU	MUTTER	DADO	TUERCA	
100	RG518-4717-0	1		COVER,POST RIGHT	COUVERCLE	PFOSTENVERKLEIDUNG,RE	COPERCHIO. POST. DS	CUBIERTA,COLUMN DERECHA	
110	RG508-4734-0	1		BOLT	VIS	BOLZEN	BULLONE	PERNO	
120	RG518-4736-0	1		COVER,RADIO	COUVERCLE	RADIOBLLENDE	COPERCHIO,RADIO	CUBIERTA,RADIO	
130	RG518-4737-0	1		FRAME	HABITACLE	EINBAURAHMEN	TELAIO	BASTIDOR	
132	RG518-4621-0	4		BOLT	VIS	SCHRAUBE	BULLONE	PERNO	
134	R2499-4674-0	4		WASHER PLAIN	RONDELLE FREIN	SCHEIBE	RONDELLA.PIANA	ARANDELA.PIANA	
140	RG648-4692-0	1		COVER	COUVERCLE	ABDECKUNG	COPERCHIO	CUBIERTA	
150	RG648-4692-0	1		COVER	COUVERCLE	ABDECKUNG	COPERCHIO	CUBIERTA	
160	RG518-4621-0	4		BOLT	VIS	SCHRAUBE	BULLONE	PERNO	
170	RG518-4605-0	2		GROMMET	GRUMMET	TÜLLE	ANELLO DI TENUTA IN GOMMA	ANILLO PROTECTOR	
180	RG518-4738-0	1		COVER,ROOF	COUVERCLE	DACHVERKLEIDUNG	COPERCHIO,TETTUCCIO	CUBIERTA,TECHO	
190	RG518-4742-0	1		ADHESIVE 1,15 M	ADHESIF DOUBLE FACE	HAFTBAND	ADESIVO	ADHESIVO	
200	RG508-4618-0	1		HANGER	CINTRE	HAKEN	SUPPORTO PENDENTE	SUSTENTADOR	
210	RG508-4731-0	1		BOLT	VIS	BOLZEN	BULLONE	PERNO	
220	---	1		NAME PLATE(CE-MARK)	TYPE PLAQUE(CE-MARK)	TYPENSCHILD(CE-MARK)	PIASTRA NOME(MARCHIO CE)	NOMBRE PLACA(MARCA CE)	
225	---	1		NAME PLATE(CE-MARK)	TYPE PLAQUE(CE-MARK)	TYPENSCHILD(CE-MARK)	PIASTRA NOME(MARCHIO CE)	NOMBRE PLACA(MARCA CE)	
230	69749-4727-0	4		PLUG	BOUCHON	STOPFEN	TAPPO	TAPÓN	
240	69759-4710-0	2		ASSY MIRROR,BACK	ENS. RETROVISEUR	GRP.RÜCKSPIEGEL	GR. SPECCHIETTO,POST.	CONJUNTO ESPEJO,TRASERO	
250	69491-4611-0	2		MIRROR,BACK	RETROVISEUR	RÜCKSPIEGEL	SPECCHIETTO,POSTERIORE	ESPEJO,POSTERIOR	
260	69759-4715-0	2		SUPPORT,MIRROR REAR V.	SUPPORT DE RETROVISEUR	HALTER.RÜCKSPIEGEL	SUPP..SPECCH. POSTER. V.	SOPORTE,ESPEJO RETROVISOR.	
270	69759-4711-0	2		ASSY SCREW	ENS. VIS	SCHRAUBEN,SET	GR. VITE	CONJUNTO TORNILLO	
280	RG518-4739-0	20		PLUG	BOUCHON	STOPFEN	TAPPO	TAPÓN	
290	RG518-4740-0	1		SEAL RUBBER	JOINT CAOUTCHOUC	KEDER	GOMMA DI TENUTA	JUNTA CAUCHO	
300	RG518-4741-0	1		FRAME	SUPPORT	RAHMEN,KIPPSCHALTER	TELAIO	BASTIDOR	
310	69749-8041-0	2		BOLT	VIS	SCHRAUBE	BULLONE	PERNO	
320	RG518-4735-0	1		ADHESIVE 0,55 M	ADHESIF DOUBLE FACE	HAFTBAND	ADESIVO	ADHESIVO	
330	69449-4679-0	1		BRACKET	PALIER	HALTER	SUPPORTO	SOPORTE	
340	RG508-4728-0	4		BOLT	VIS	BOLZEN	BULLONE	PERNO	
350	RG518-4764-0	1		LABEL KUBOTA	ETIQUETTE KUBOTA	AUFKLEBER KUBOTA	ETICHETTA KUBOTA	ETIQUETA KUBOTA	

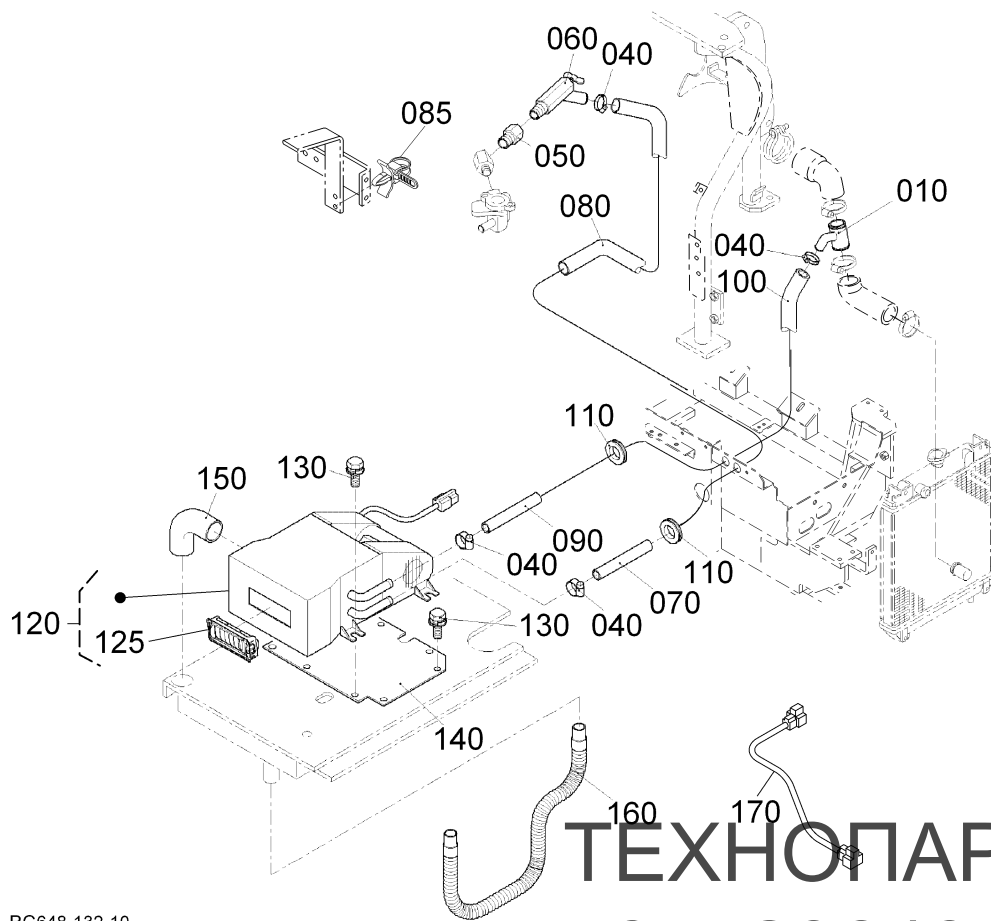
S122

**CABIN (HEATER)
 CABINE (CHAUFFAGE)
 KABINE (HEIZUNG)
 CABINA (RISCALDATORE)
 CABINA (CALEFACCIÓN)**

L08

KX101-3

α3



RG648-132-10

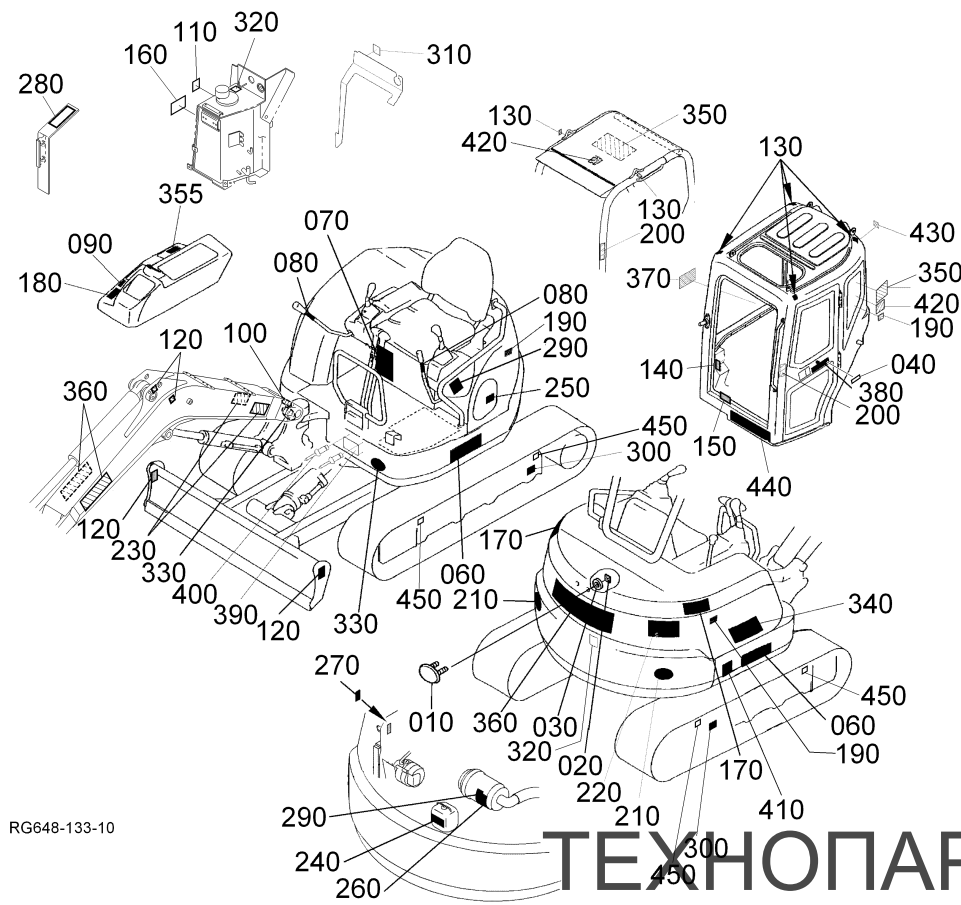
ТЕХНОПАРТ®

+375296497999

+375296409111

texnopart@gmail.com

Pos.	PART No.	QTY/SNo	IC	PART NAME	DESIGNATION	BEZEICHNUNG	DENOMI. PARTE	NOMBRE PIEZA	Remarks
010	RG511-4256-0	1		PIPE JOINT(T.HEATER)	TUYAU	HYDRAULIKROHR	RACCORDO TUBO(T,RISCALD.)	COND. UNIÓN(EN T.CALEF.)	
020	---	-							
030	---	-							
040	69481-1116-0	4		CLAMP,HOSE	ATTACHE	KLAMMER	FASCETTA	MORDAZA,MANGUERA	
050	68591-6819-0	1		W-ADAPTER	RACCORD DE TUYAU	ADAPTER	ADATTATORE W	ADAPTADOR EN W	
060	90038-1112-0	1		VALVE	SOUPAPE	VENTIL	VALVOLA	VÁLVULA	
070	RG518-4911-0	1		HOSE	TUYAU	SCHLAUCH	TUBO FLESS.	MANGUERA	
080	RG518-4912-0	1		TUBE(VINYL)	TUYAU	SCHLAUCH	TUBO(VINILE)	TUBO(VINILO)	
085	RP421-5413-0	1		CLAMP	ATTACHE	KLEMME	MORSETTO	MORDAZA	
090	RG518-4913-0	1		HOSE(6,WP HEATER)	TUYAU	HEIZUNGSSCHLAUCH	TUBO FLESS.(6,WP RISCALD.)	MANGUERA(6.CALENTADOR WP)	
100	RG518-4914-0	1		TUBE(VINYL)	TUYAU	SCHLAUCH	TUBO(VINILE)	TUBO(VINILO)	
110	90407-1121-0	2		GROMMET	GRUMMET	GUMMITÜLLE	ANELLO DI TENUTA IN GOMMA	ANILLO PROTECTOR	
120	69741-5351-2	1		HEATER	CHAUFFAGE	HEIZUNG	RISCALDAMENTO	CALEFACCIÓN	
125	RG248-4924-2	1		GRILLE(HEATER)	GOSIER D'AIR	LUFTDÜSE	MASCHERINA(RISCALDATORE)	REJILLA(CALEFACCIÓN)	
130	01135-61020	8		BOLT	VIS	SCHRAUBE	BULLONE	PERNO	
140	RG648-4916-0	1		BRACKET	PALIER	HALTER	SUPPORTO	SOPORTE	
150	RG518-4915-0	1		HOSE(DEFROSTER)	TUYAU	SCHLAUCH	TUBO FLESS.(SBRINATORE)	MANGUERA(DESESCARCHADOR)	
160	RC417-4917-0	1		HOSE,DEFROSTER	TUYAU	SCHLAUCH	TUBO FLESS.,SBRINATORE	MANGUERA,DESESCARCHADOR	
170	RC448-4703-0	1		WIRE HARNESS	FAISCEAU ELECTRIQUE	KABELBAUM	GR. CAVI ELETTRICI	CABLEADO ELÉCTRICO	



RG648-133-10

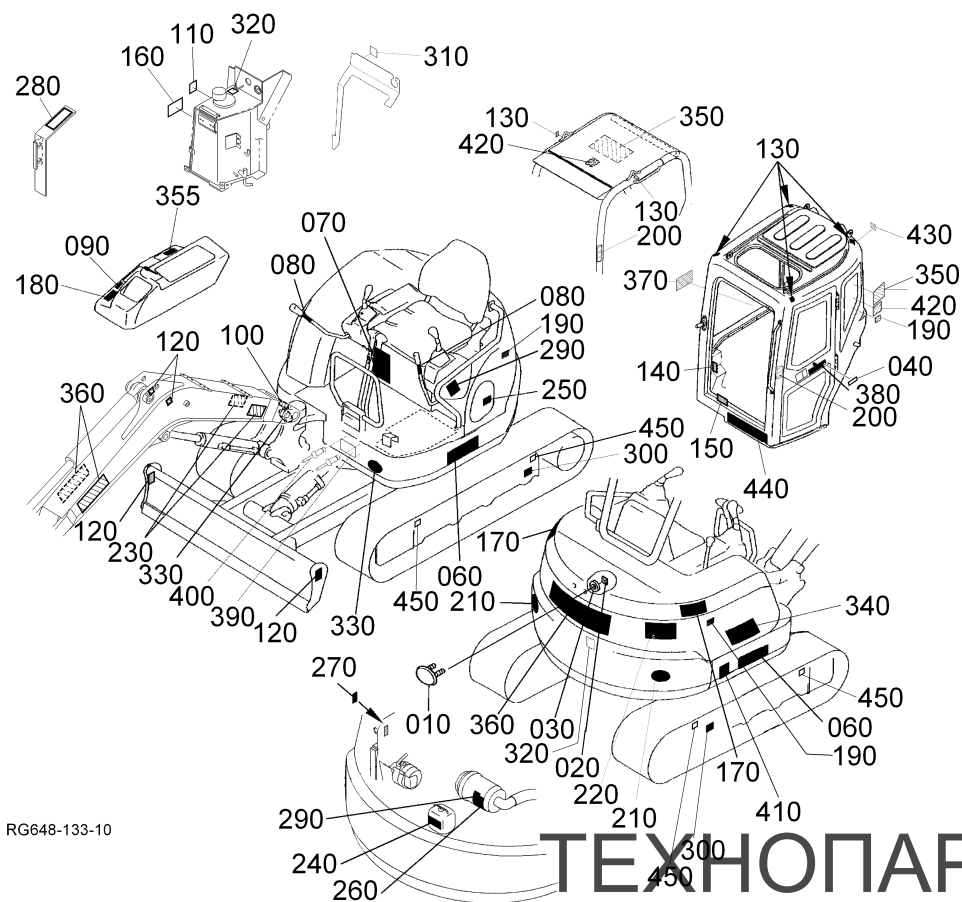
ТЕХНОПАРТ®

+375296497999

+375296409111

texnopart@gmail.com

Pos.	PART No.	QTY/SNo	IC	PART NAME	DESIGNATION	BEZEICHNUNG	DENOMI. PARTE	NOMBRE PIEZA	Remarks
010	RC411-5722-0	1		MARK(K)	MARK(K)	MARKE(K)	MARCA(K)	MARCA(K)	
020	RA111-4369-0	2		NUT	ECROU	MUTTER	DADO	TUERCA	
030	55611-4421-0	2		PLATE,WASHER	PLAQUE	SCHEIBE	PIASTRA/RONDELLA	PLACA/ARANDERA	
040	69409-5725-0	1		MARK KUBOTA	ETIQUETTE,KUBOTA	AUFKLEBER,KUBOTA	MARCA KUBOTA	MARCA KUBOTA	
050	---	-							
060	RG648-5715-0	2		MARK,MODEL	ETIQUETTE	AUFKLEBER,MODELL	MARCA,MODELLO	MARCA,MODELO	
070	RG528-5786-0	1		LABEL,FUSE	ETIQUETTE	AUFKLEBER,SICHERUNGEN	ETICHETTA,FUSIBILE	ETIQUETA,FUSIBLE	
080	69741-5753-0	2		LABEL,LEVER LOCK	ETIQUETTE	AUFKLEBER	ETICHETTA,BLOCCO LEVA	ETIQUETA,BLOQUEO PALANCA	
090	RG201-5743-2	1		LABEL	ETIQUETTE	AUFKLEBER	ETICHETTA	ETIQUETA	
100	RG008-5719-0	1		LABEL,GREASING	ETIQUETTE DE GRAISS.	AUFKLEBER	ETICHETTA,INGRASSAGGIO	ETIQUETA,ENGRASE	
110	RG208-5747-0	1		LABEL,HYDRAULIC	ETIQUETTE	AUFKLEBER	ETICHETTA,IDRAULICO	ETIQUETA,HIDRÁULICO	
120	R2491-5796-0	4		LABEL(HOOK)	ETIQUETTE	AUFKLEBER	ETICHETTA(GANCIO)	ETIQUETA(GANCHO)	
130	RG109-5796-0	4		LABEL HOOK(NO)	ETIQUETTE	AUFKLEBER	ETICHETTA GANCIO(NO)	ETIQUETA GANCHO(NO)	
140	RG008-5741-2	1		LABEL,OPERATION	ETIQUETTE	AUFKLEBER	ETICHETTA	ETIQUETA	
150	RG248-5757-0	1		LABEL(SWING)	ETIQUETTE(OSCILLATION)	AUFKL.(SCHWENKEINR.)	ETICHETTA(BRANDEGGIO)	ETIQUETA(OSCILACIÓN)	
160	RG538-5787-0	1		LABEL,THIRD LINE	ETIQUETTE	AUFKLEBER	ETICHETTA	ETIQUETA	
170	RG158-5727-0	2		LABEL,SWIVEL	ETIQUETTE	AUFKLEBER	ETICHETTA,ROTAZIONE	ETIQUETA,GIRO	
180	RG528-5757-0	1		LABEL(SP-SWITCH)	ETIQUETTE(COUPLEUR-SP)	AUFKLEBER(SCHALTER-SP)	ETICHETTA(SP-INTERUTTORE)	ETIQUETA(SP-INTERRUPTOR)	
190	RG138-9338-0	2		LABEL	ETIQUETTE	AUFKLEBER	ETICHETTA	ETIQUETA	
200	RG138-5717-0	1		LABEL	ETIQUETTE	AUFKLEBER	ETICHETTA	ETIQUETA	
210	RG208-5766-0	2		MARK REFLECTOR	ETIQUETTE	AUFKLEBER	MARCA CATARIFRANGENTE	MARCA REFLECTOR	
220	RG158-5723-0	1		LABEL	ETIQUETTE	AUFKLEBER	ETICHETTA	ETIQUETA	
230	RG158-5722-0	2		LABEL	ETIQUETTE	AUFKLEBER	ETICHETTA	ETIQUETA	
240	RG158-5726-0	1		LABEL	ETIQUETTE	AUFKLEBER	ETICHETTA	ETIQUETA	
250	R2491-5736-0	1		LABEL(FUEL)	ETIQUETTE	AUFKLEBER	ETICHETTA(CARBURANTE)	ETIQUETA(COMBUSTIBLE)	
260	RG158-5785-0	1		LABEL,MUFFLER	ETIQUETTE	AUFKLEBER	ETICHETTA(MARM.)	ETIQUETA(SILENC.)	
270	RG158-5724-0	1		LABEL	ETIQUETTE	AUFKLEBER	ETICHETTA	ETIQUETA	
280	RG158-5789-0	2		LABEL,FAN WARNING	ETIQUETTE	AUFKLEBER	ETICHETTA AVVERT. VENTILAT.	ETIQUETA ADVERT. VENTILADOR	
290	RG308-5702-0	2		READ MANUAL	ETIQUETTE	HANDBUCH LESEN	LETTURA MAN.	LECTURA DE MAN.	
300	RG138-5791-0	2		LABEL	ETIQUETTE	AUFKLEBER	ETICHETTA	ETIQUETA	
310	RG648-5724-0	1		LABEL	ETIQUETTE	AUFKLEBER	ETICHETTA	ETIQUETA	
320	RG158-5721-0	2		LABEL (HOT)	ETIQUETTE(CHAUD)	AUFKLEBER(HEISS)	ETICHETTA(CALDO)	ETIQUETA(CALIENTE)	
330	RG208-5767-0	2		MARK REFLECTOR	ETIQUETTE	AUFKLEBER	MARCA CATARIFRANGENTE	MARCA REFLECTOR	
340	RG518-5776-0	1		MARK AI	MARK AI	MARKE AI	MARCA AI	MARCA AI	
350	RG648-8075-0	1		LABEL,MAINTENANCE	ETIQUETTE	AUFKLEBER,WARTUNG	ETICHETTA,MANUTENZIONE	ETIQUETA,MANTENIMIENTO	CANOPY
350	RG518-8075-3	1		LABEL,MAINTENANCE	ETIQUETTE	AUFKLEBER	ETICHETTA	ETIQUETA	CABIN
355	RG248-5744-0	1		LABEL(PANEL)	ETIQUETTE(PANNEAU)	AUFKL.(INSTRUMENTENTAF.)	ETICHETTA(RIVESTIMENTO)	ETIQUETA(PANEL)	CANOPY
355	RG138-5742-0	1		LABEL(HEATER)	ETIQUETTE(RECHAUFFEUR)	AUFKLEBER(HEIZUNG)	ETICHETTA(RISCALDATORE)	ETIQUETA(CALENTADOR)	CABIN
360	RG516-5712-0	3		LABEL	ETIQUETTE	AUFKLEBER	ETICHETTA	ETIQUETA	
370	RG648-5745-0	1		LABEL,Adjustment,SP	ETIQUETTE	AUFKLEBER	ETICHETTA	ETIQUETA	CANOPY



RG648-133-10

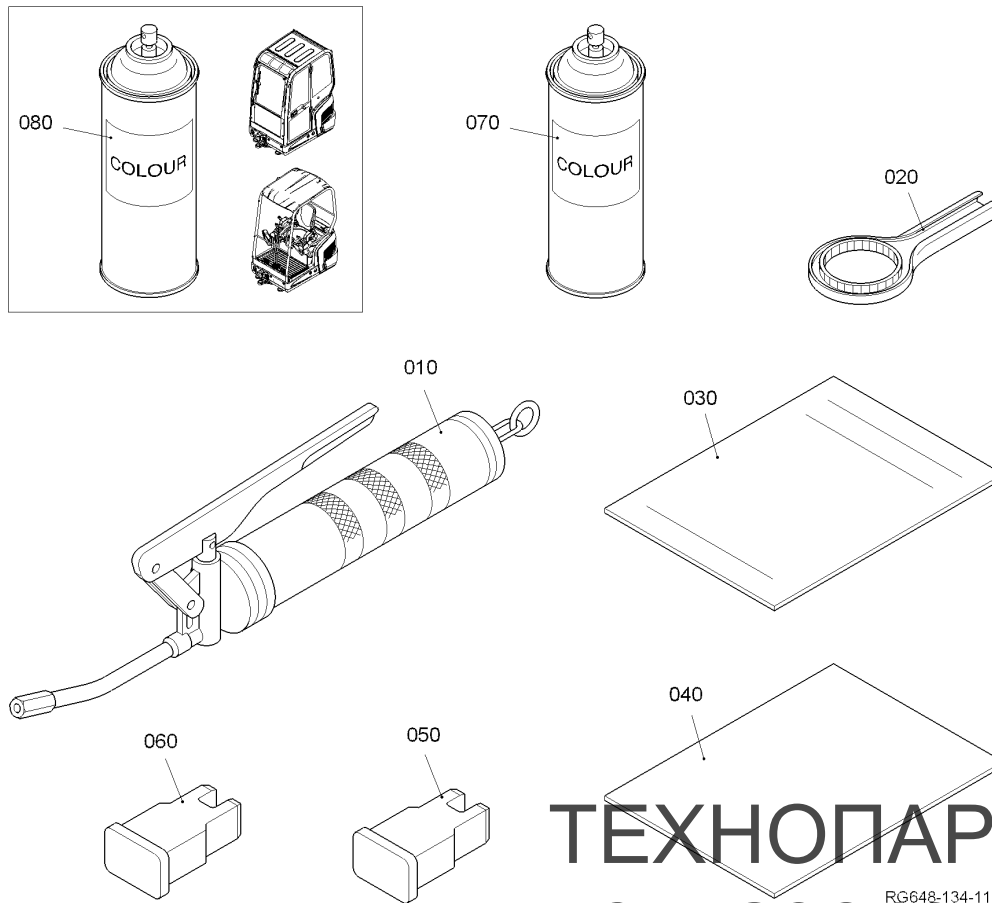
ТЕХНОПАРТ®

+375296497999

+375296409111

texnopart@gmail.com

Pos.	PART No.	QTY/SNo	IC	PART NAME	DESIGNATION	BEZEICHNUNG	DENOMI. PARTE	NOMBRE PIEZA	Remarks
370	RG538-5745-0	1		LABEL,Adjustment.SP	ETIQUETTE	AUFKLEBER	ETICHETTA	ETIQUETA	CABIN
380	RG518-5743-0	1		LABEL,DOOR	ETIQUETTE	AUFKLEBER,TÜR	ETICHETTA,PORTA	ETIQUETA,PUERTA	CANOPY
390	---	1		NAME PLATE(CE-MARK)	TYPE PLAQUE(CE-MARK)	TYPENSCHILD(CE-MARK)	PIASTRA NOME MARCHIO(CE)	NOMBRE PLACA(MARCA(CE)	
400	RG538-5793-0	4		RIVET	RIVET	NIETE	RIVETTO	REMACHE	
410	RG518-5739-0	1		LABEL(Lwa 95)	ETIQUETTE(Lwa 95)	AUFKLEBER(Lwa 95)	ETICHETTA(Lwa 95)	ETIQUETA(Lwa 95)	
420	RG638-5747-0	1		LABEL (LIFTING CAPACITY)	ETIQUETTE	AUFKLEBER	ETICHETTA	ETIQUETA	CANOPY
420	RG638-5748-0	1		LABEL (LIFTING CAPACITY)	ETIQUETTE	AUFKLEBER	ETICHETTA	ETIQUETA	CABIN
430	RG538-5754-0	1		LABEL	ETIQUETTE	AUFKLEBER	ETICHETTA	ETIQUETA	CABIN
440	RG518-4764-0	1		LABEL KUBOTA	ETIQUETTE KUBOTA	AUFKLEBER KUBOTA	ETICHETTA KUBOTA	ETIQUETA KUBOTA	
450	RG138-5733-0	4		LABEL(TIGHT,DOWN)	ETIQUETTE	AUFKLEBER	ETICHETTA	ETIQUETA	



ТЕХНОПАРТ®

RG648-134-11

+375 296497999

+375 296409111

texnopart@gmail.com

Pos.	PART No.	QTY/SNo	IC	PART NAME	DESIGNATION	BEZEICHNUNG	DENOMI. PARTE	NOMBRE PIEZA	Remarks
010	69481-8111-0	1		GREASE,GUN	PISTOLET	FETTPRESSE	POMPA DEL GRASSO	ENGRASE,PISTOLA	
020	69481-8661-0	1		WARENCH,FILTER	WARENCH DE FILTRE	SCHLÜSSELFILTER	CHIAVE,FILTRO	LLAVE,FILTRO	
030	RG648-8156-0	1		MANUAL INSTRUCTION LT	MANUEL D'INSTRUCTIONS LT	BEDIENANLEITUNG LT	MAN. ISTRUZIONI LT	MAN. INSTRUCCIONES LT	
030	RG648-8154-0	1		MANUAL INSTRUCTION HR	MANUEL D'INSTRUCTIONS HR	BEDIENANLEITUNG HR	MAN. ISTRUZIONI HR	MAN. INSTRUCCIONES HR	
030	RG648-8163-0	1		MANUAL INSTRUCTION UA	MANUEL D'INSTRUCTIONS UA	BEDIENANLEITUNG UA	MAN. ISTRUZIONI UA	MAN. INSTRUCCIONES UA	
030	RG648-8155-0	1		MANUAL INSTRUCTION EST	MANUEL D'INSTRUCTIONS EST	BEDIENANLEITUNG EST	MAN. ISTRUZIONI EST	MAN. INSTRUCCIONES EST	
030	RG648-8153-0	1		MANUAL INSTRUCTION SLO	MANUEL D'INSTRUCTIONS SLO	BEDIENANLEITUNG SLO	MAN. ISTRUZIONI SLO	MAN. INSTRUCCIONES SLO	
030	RG648-8157-0	1		MANUAL INSTRUCTION LV	MANUEL D'INSTRUCTIONS LV	BEDIENANLEITUNG LV	MAN. ISTRUZIONI LV	MAN. INSTRUCCIONES LV	
030	RG648-8158-0	1		MANUAL INSTRUCTION TR	MANUEL D'INSTRUCTIONS TR	BEDIENANLEITUNG TR	MAN. ISTRUZIONI TR	MAN. INSTRUCCIONES TR	
030	RG648-8159-0	1		MANUAL INSTRUCTION PL	MANUEL D'INSTRUCTIONS PL	BEDIENANLEITUNG PL	MAN. ISTRUZIONI PL	MAN. INSTRUCCIONES PL	
030	RG648-8152-0	1		MANUAL INSTRUCTION GR	MANUEL D'INSTRUCTIONS GR	BEDIENANLEITUNG GR	MAN. ISTRUZIONI GR	MAN. INSTRUCCIONES GR	
030	RG648-8162-0	1		MANUAL INSTRUCTION BG	MANUEL D'INSTRUCTIONS BG	BEDIENANLEITUNG BG	MAN. ISTRUZIONI BG	MAN. INSTRUCCIONES BG	
030	RG648-8145-0	1		MANUAL INSTRUCTION S	MANUEL D'INSTRUCTIONS S	BEDIENANLEITUNG S	MAN. ISTRUZIONI S	MAN. INSTRUCCIONES S	
030	RG648-8164-0	1		MANUAL INSTRUCTION RUS	MANUEL D'INSTRUCTIONS RUS	BEDIENANLEITUNG RUS	MAN. ISTRUZIONI RUS	MAN. INSTRUCCIONES RUS	
030	RG648-8161-0	1		MANUAL INSTRUCTION SK	MANUEL D'INSTRUCTIONS SK	BEDIENANLEITUNG SK	MAN. ISTRUZIONI SK	MAN. INSTRUCCIONES SK	
030	RG648-8151-0	1		MANUAL INSTRUCTION H	MANUEL D'INSTRUCTIONS H	BEDIENANLEITUNG H	MAN. ISTRUZIONI H	MAN. INSTRUCCIONES H	
030	RG648-8149-0	1		MANUAL INSTRUCTION CZ	MANUEL D'INSTRUCTIONS CZ	BEDIENANLEITUNG CZ	MAN. ISTRUZIONI CZ	MAN. INSTRUCCIONES CZ	
030	RG648-8148-0	1		MANUAL INSTRUCTION DK	MANUEL D'INSTRUCTIONS DK	BEDIENANLEITUNG DK	MAN. ISTRUZIONI DK	MAN. INSTRUCCIONES DK	
030	RG648-8146-0	1		MANUAL INSTRUCTION FIN	MANUEL D'INSTRUCTIONS FIN	BEDIENANLEITUNG FIN	MAN. ISTRUZIONI FIN	MAN. INSTRUCCIONES FIN	
030	RG648-8144-0	1		MANUAL INSTRUCTION NL	MANUEL D'INSTRUCTIONS NL	BEDIENANLEITUNG NL	MAN. ISTRUZIONI NL	MAN. INSTRUCCIONES NL	
030	RG648-8143-0	1		MANUAL INSTRUCTION P	MANUEL D'INSTRUCTIONS P	BEDIENANLEITUNG P	MAN. ISTRUZIONI P	MAN. INSTRUCCIONES P	
030	RG648-8142-0	1		MANUAL INSTRUCTION E	MANUEL D'INSTRUCTIONS E	BEDIENANLEITUNG E	MAN. ISTRUZIONI E	MAN. INSTRUCCIONES E	
030	RG648-8141-0	1		MANUAL INSTRUCTION I	MANUEL D'INSTRUCTIONS I	BEDIENANLEITUNG I	MAN. ISTRUZIONI I	MAN. INSTRUCCIONES I	
030	RG648-8135-0	1		MANUAL INSTRUCTION GB	MANUEL D'INSTRUCTIONS GB	BEDIENANLEITUNG GB	MAN. ISTRUZIONI GB	MAN. INSTRUCCIONES GB	
030	RG648-8134-0	1		MANUAL INSTRUCTION F	MANUEL D'INSTRUCTION F	BEDIENANLEITUNG F	MAN. ISTRUZIONI F	MAN. INSTRUCCIONES F	
030	RG648-8133-0	1		MANUAL INSTRUCTION D	MANUEL D'INSTRUCTIONS D	BEDIENANLEITUNG D	MAN. ISTRUZIONI D	MAN. INSTRUCCIONES D	
030	RG648-8147-0	1		MANUAL INSTRUCTION N	MANUEL D'INSTRUCTIONS N	BEDIENANLEITUNG N	MAN. ISTRUZIONI N	MAN. INSTRUCCIONES N	
040	RG648-8139-0	1		PARTSLIST	LISTE DES PIECES	TEILELISTE	CATALOGO RICAMBI	LISTA DE PIEZAS	
050	RC411-5398-0	1		FUSE(60A)	FUSIBLES(60A)	SICHERUNG(60A)	FUSIBILE(60A)	FUSIBLE(60A)	50A
060	T1150-3050-0	1		FUSE(60A)	FUSIBLES(60A)	SICHERUNG(60A)	FUSIBILE(60A)	FUSIBLE(60A)	60A
070	RG135-8210-0	1		COLOUR BLACK	COULEUR NOIR	FARBE SCHWARZ	COLORE NERO	COLOR NEGRO	OPTION
080	RG135-8211-0	1		COLOUR BLACK	COULEUR NOIR	FARBE SCHWARZ	COLORE NERO	COLOR NEGRO	OPTION

S129-1

CLAMP KIT (WITHOUT QUICK-COUPLER)

KIT PINCE (SANS COUPLEUR)

GREIFER-KIT (OHNE KUPPLUNG)

(KBD)

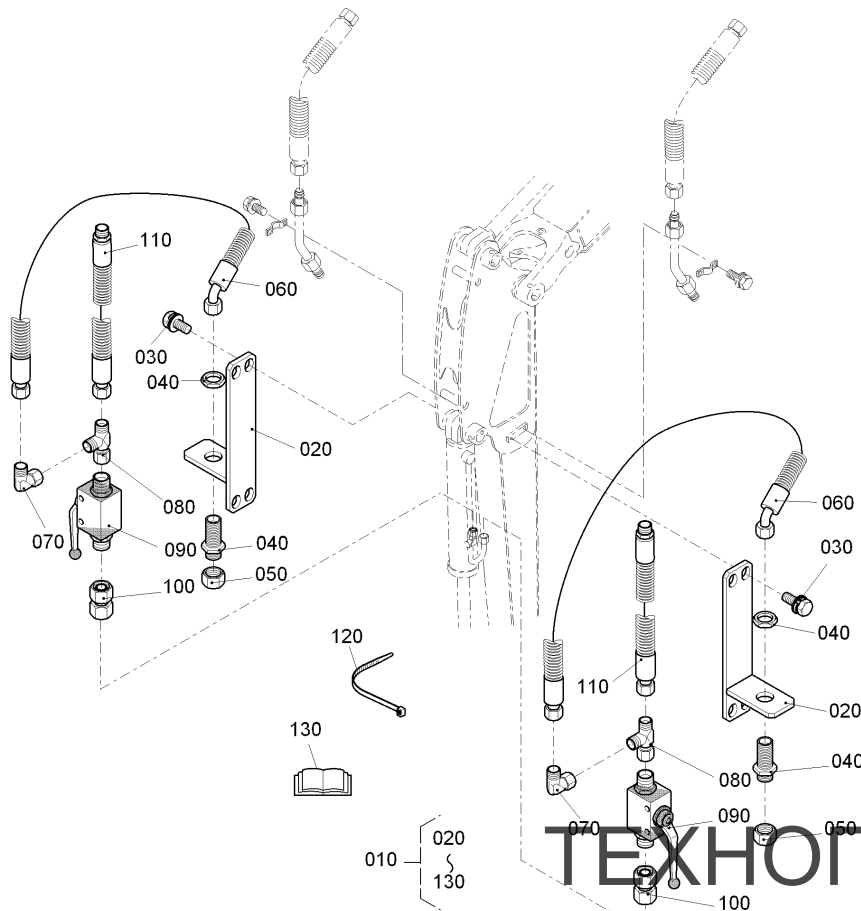
KIT PINZA (SENZA RACCORDO)

KIT PINZA (SIN ACOPLADOR)

O05-1

KX101-3

α3



ТЕХНОПАРТ®

RG648-116-10

+375 296497999

+375 296409111

texnopart@gmail.com

Pos.	PART No.	QTY/SNo	IC	PART NAME	DESIGNATION	BEZEICHNUNG	DENOMI. PARTE	NOMBRE PIEZA	Remarks
010	RG518-9550-3	1		CLAMP KIT LONG ARM	KIT PINCE P.BALANCIER L	GREIFER-KIT LONG-ARM	KIT PINZA P.AVAMBR.L	KIT PINZA P/BALAN.LARGO	LONG
010	RG618-9500-3	1		CLAMP KIT STD. ARM	KIT PINCE P.BALAN. ST.	GREIFER-KIT STD-ARM	KIT PINZA P.AVAMBR.ST.	KIT PINZA P/BALAN.EST.	STD
020	RG518-9521-0	2		BRACKET	PALIER	HALTER	SUPPORTO	SUPORTE	
030	01135-61025	4		BOLT	VIS	SCHRAUBE	BULLONE	PERNO	
040	W9242-9502-0	2		BULKHEAD FITTING	RACCORD	ADAPTER	ADATTATORE	ADAPTADOR	
050	W9242-9504-0	2		PLUG	BOUCHON	VERSCHLUSSSCHRAUBE	TAPPO	TAPÓN	
060	RG518-9524-0	2		HOSE, HYDRAULIC	TUYAU, HYDRAULIQUE	HYDRAULIKSCHLAUCH	TUBO FLESSIBILE, IDRAULICO	MANGUERA, HIDRÁULICA	
070	RG208-8617-0	2		ADAPTER	RACCORD	ADAPTER	ADATTATORE	ADAPTADOR	
080	RG208-8676-0	2		ADAPTER	RACCORD	ADAPTER	ADATTATORE ALTI	ADAPTADOR EN T	
090	RG518-8680-0	2		COCK	ROBINET	KUGELHAHN	RUBINETTO	ESPITA	
100	RG518-9525-0	2		DOUBLENUT	UNION EGALE DROITE	DOPPELMUTTER	RAC.DRIT.A DOPPIO DADO	EMP. DE TUERCA DOBLE	
110	RG518-9527-0	2		HOSE, HYDRAULIC	TUYAU, HYDRAULIQUE	HYDRAULIKSCHLAUCH	TUBO FLESSIBILE, IDRAULICO	MANGUERA, HIDRÁULICA	LONG
110	RG618-9526-0	2		HOSE, HYDRAULIC	TUYAU, HYDRAULIQUE	HYDRAULIKSCHLAUCH	TUBO FLESSIBILE, IDRAULICO	MANGUERA, HIDRÁULICA	STD
120	69481-1119-0	2		CABLE TIES	LIGATURE DE CABLES	KABELBINDER	FERMACAVO	UNIÓN CABLE	
130	RG518-9510-0	1		MANUAL	INSTRUCTIONS	ANLEITUNG	ISTRUZIONI	INSTRUCCIONES	

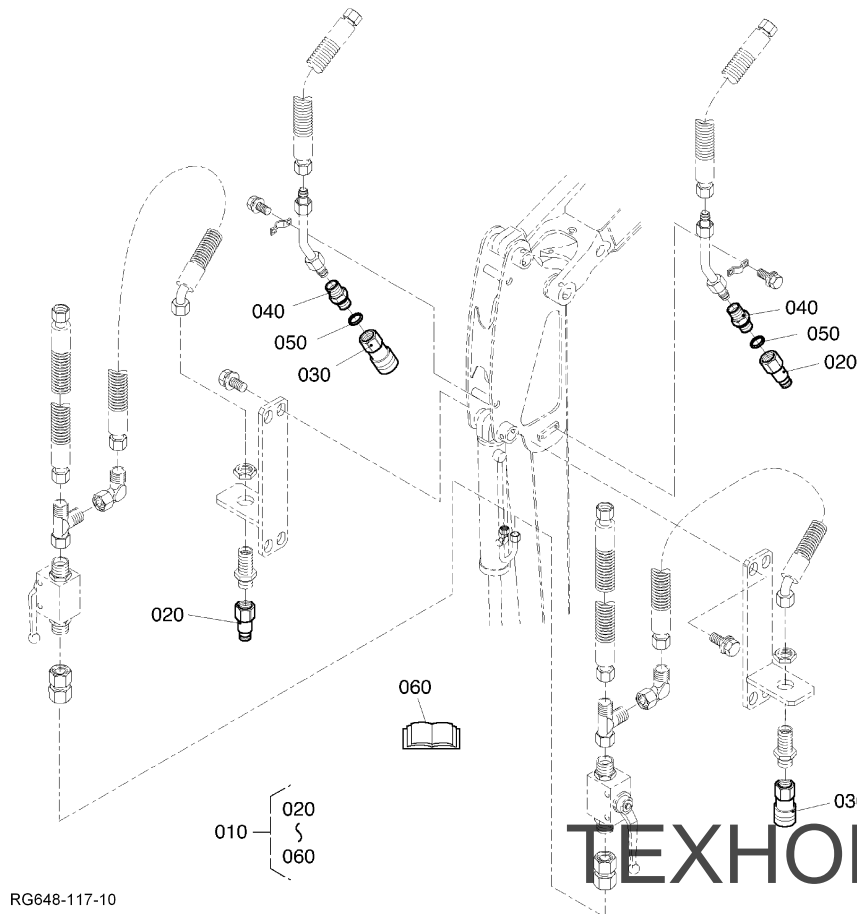
S129-2

KIT FLAT-FACE COUPLER
 KIT D'ACCOUPEMENTS A FACE PLANE
 KIT KUPPLUNG (FLACHDICHTEND)
 KIT D'ACCOPIAMENTI A FACCIA PIANA
 JUEGO DE ACOPLAMIENTOS PLANOS

O05-2

KX101-3

α3



RG648-117-10

ТЕХНОПАРТ®

+375296497999

+375296409111

texnopart@gmail.com

Pos.	PART No.	QTY/SNo	IC	PART NAME	DESIGNATION	BEZEICHNUNG	DENOMI. PARTE	NOMBRE PIEZA	Remarks
010	RG529-9770-0	1		KIT FLAT-FACE COUPLER	KIT D'ACC. A FACE PLANE	KIT KUPPLUNG (FLACHDICHTEND)	KIT D'ACC. A FACCIA PIANA	JUEGO DE ACOPL. PLANOS	
020	RG138-9557-0	2		MALE QUICK CONNECTOR	RACCORD A ENFICHER	STECKKUPPLUNGSSTECKER	INNESTO D'ACCOP.RAP.	MACHO DE ACOPL.RAP.	
030	RG138-9558-0	2		FEMALE QUICK CONNECTOR	EMBOUT D'ACCOUPEMENT	STECKKUPPLUNGSMUFFE	MANIGOTTO D'ACCOP.RAP.	MANGUITO DE ACOPL.RAP.	
040	RG249-9751-0	2		ADAPTER	RACCORD	ADAPTER	ADATTATORE	ADAPTADOR	
050	RH829-9556-0	2		U-RING	BAGUE	U-RING	ANELLO A U	ANILLO EN U	
060	RG529-9760-0	1		ASSEMBLY INSTRUCTION	INSTRUCTIONS DE MONTAGE	MONTAGEANLEITUNG	ISTRUZIONI DI MONTAGGIO	INSTRUCCIONES DE MONTAJE	

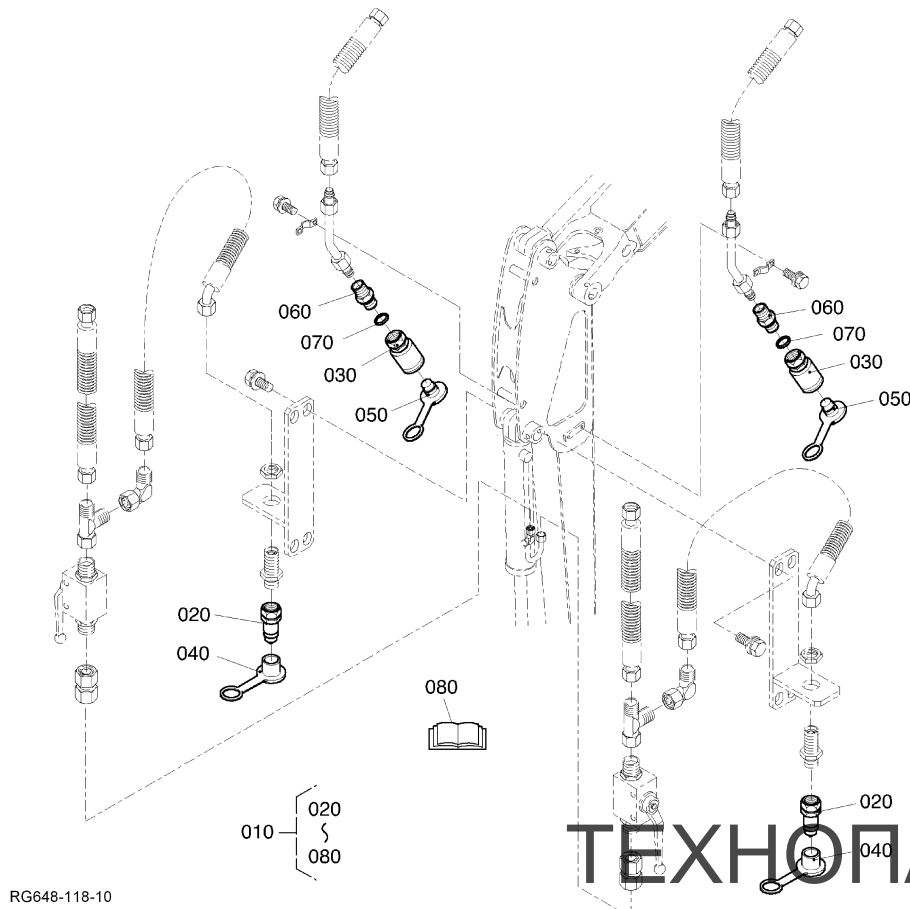
S129-3

KIT PLUG-IN COUPLER
 KIT D'ACCOUPEMENTS RAPIDES
 KIT STECKKUPPLUNG
 KIT D'ACCOPIAMENTI RAPIDI
 JUEGO DE ACOPLAMIENTOS RÁPIDOS

O05-3

KX101-3

α3



ТЕХНОПАРТ®

+375296497999

+375296409111

texnopart@gmail.com

Pos.	PART No.	QTY/SNo	IC	PART NAME	DESIGNATION	BEZEICHNUNG	DENOMI. PARTE	NOMBRE PIEZA	Remarks
010	RG529-9750-0	1		KIT PLUG-IN COUPLER	KIT D'ACC. RAPIDES	KIT STECKKUPPLUNG	KIT D'ACC. RAPIDI	JUEGO DE ACOPL. RÁPIDOS	
020	W9252-9753-0	2		PLUG-IN COUPLER (M)	ACCOUPEMENT RAPIDE	STECKKUPPLUNG	ACC. RAPIDO	ACOPL. RÁPIDO	
030	W9252-9754-0	2		PLUG-IN COUPLER (F)	ACCOUPEMENT RAPIDE	STECKKUPPLUNG	ACC. RAPIDO	ACOPL. RÁPIDO	
040	W9252-9755-0	2		PROTECTION CAP (M)	BOUCHON	SCHUTZKAPPE	TAPPO	CAPUCHÓN	
050	W9252-9756-0	2		PROTECTION CAP (F)	BOUCHON	SCHUTZKAPPE	TAPPO	CAPUCHÓN	
060	RG249-9751-0	2		ADAPTER	RACCORD	ADAPTER	ADATTATORE	ADAPTADOR	
070	RH829-9556-0	2		U-RING	BAGUE	U-RING	ANELLO A U	ANILLO EN U	
080	RG529-9760-0	1		ASSEMBLY INSTRUCTION	INSTRUCTIONS DE MONTAGE	MONTAGEANLEHUNG	ISTRUZIONI DI MONTAGGIO	INSTRUCCIONES DE MONTAJE	

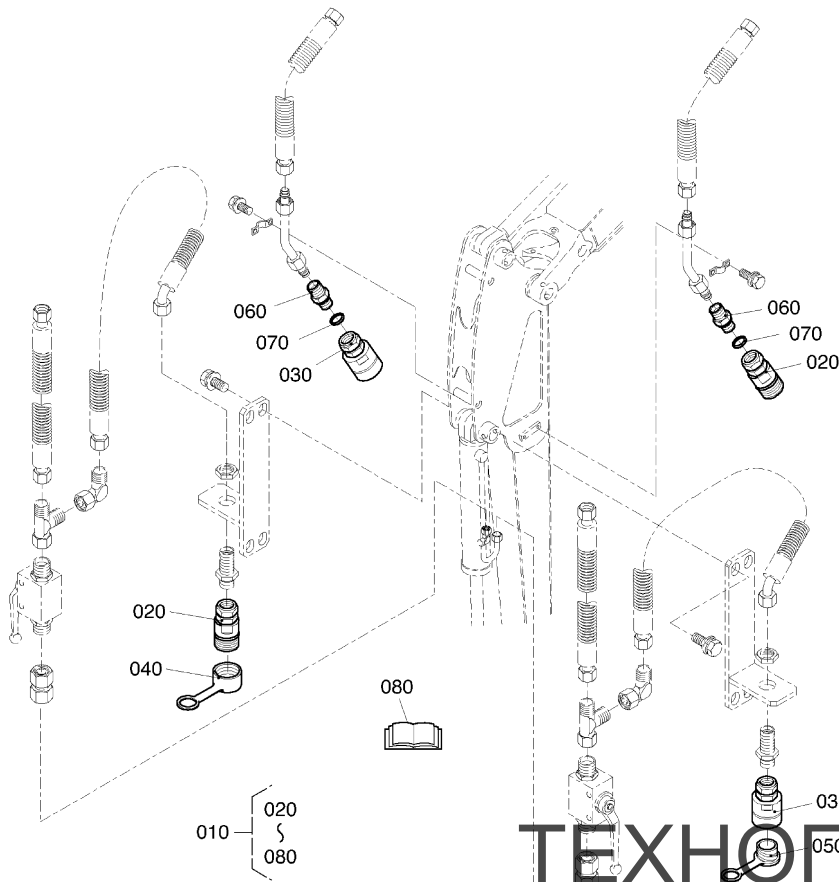
S129-4

KIT SCREW-TYPE COUPLER
 KIT D'ACCOUPEMENTS FILETÉS
 KIT SCHRAUBKUPPLUNG
 KIT D'ACCOPIAMENTI A VITE
 JUEGO DE ACOPLAMIENTOS FILETADOS

O05-4

KX101-3

α3



RG648-119-10

ТЕХНОПАРТ®

+375296497999

+375296409111

texnopart@gmail.com

Pos.	PART No.	QTY/SNo	IC	PART NAME	DESIGNATION	BEZEICHNUNG	DENOMI. PARTE	NOMBRE PIEZA	Remarks
010	RG529-9780-0	1		KIT SCREW-TYPE COUPLER	KIT D'ACC. FILETÉS	KIT SCHRAUBKUPPLUNG	KIT D'ACC. A VITE	JUEGO DE ACOPL. FILETADOS	
020	W9292-9526-0	2		QUICK-COUPLER	COUPLEUR	SCHNELL-KUPPLUNG	RACCORDO	ACOPLADOR	
030	W9292-9527-0	2		QUICK-COUPLER	COUPLEUR	SCHNELL-KUPPLUNG	RACCORDO	ACOPLADOR	
040	RG515-9609-0	2		CAP	BOUCHON	KAPPE	TAPPO	CAPUCHÓN	
050	RG515-9623-0	2		PROTECTION CAP	BOUCHON	SCHUTZKAPPE	TAPPO	CAPUCHÓN	
060	RG249-9751-0	2		ADAPTER	RACCORD	ADAPTER	ADATTATORE	ADAPTADOR	
070	RH829-9556-0	2		U-RING	BAGUE	U-RING	ANELLO A U	ANILLO EN U	
080	RG529-9760-0	1		ASSEMBLY INSTRUCTION	INSTRUCTIONS DE MONTAGE	MONTAGEANLEHUNG	ISTRUZIONI DI MONTAGGIO	INSTRUCCIONES DE MONTAJE	

S130

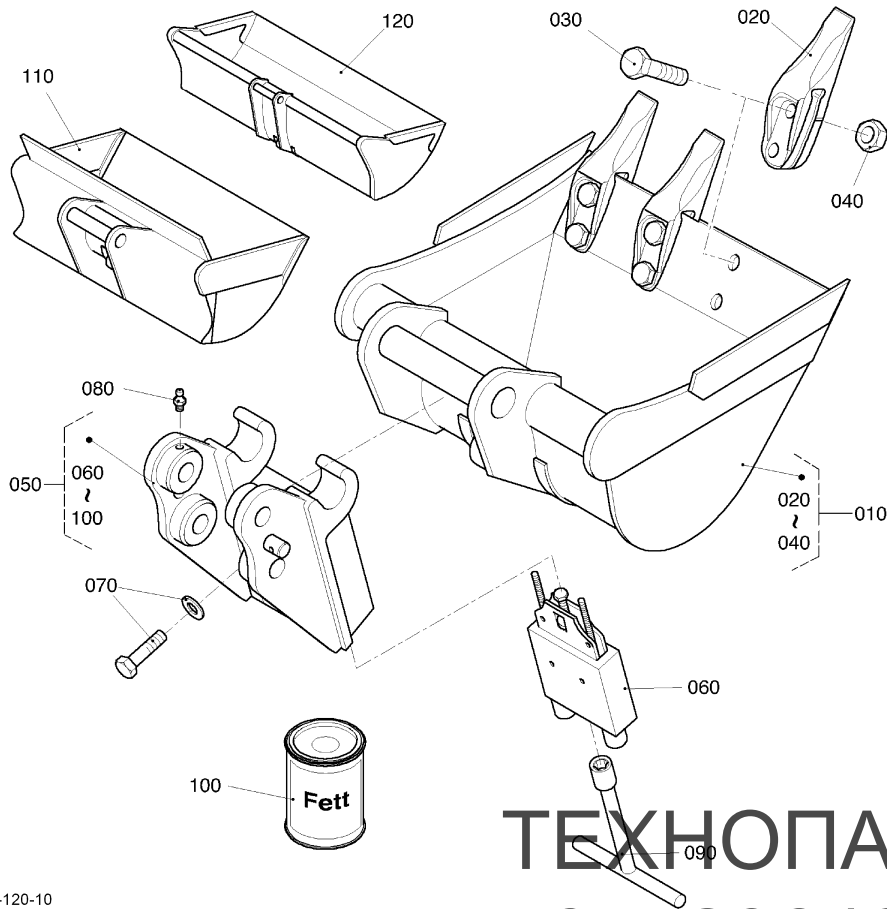
BUCKET, QUICK-COUPLER
 GODET, COUPLEUR
 LÖFFEL, SCHNELLKUPPLUNG
 BENNA, RACCORDO
 CAZO, ACOPLADOR

(KBD)

006

KX101-3

α3



RG648-120-10

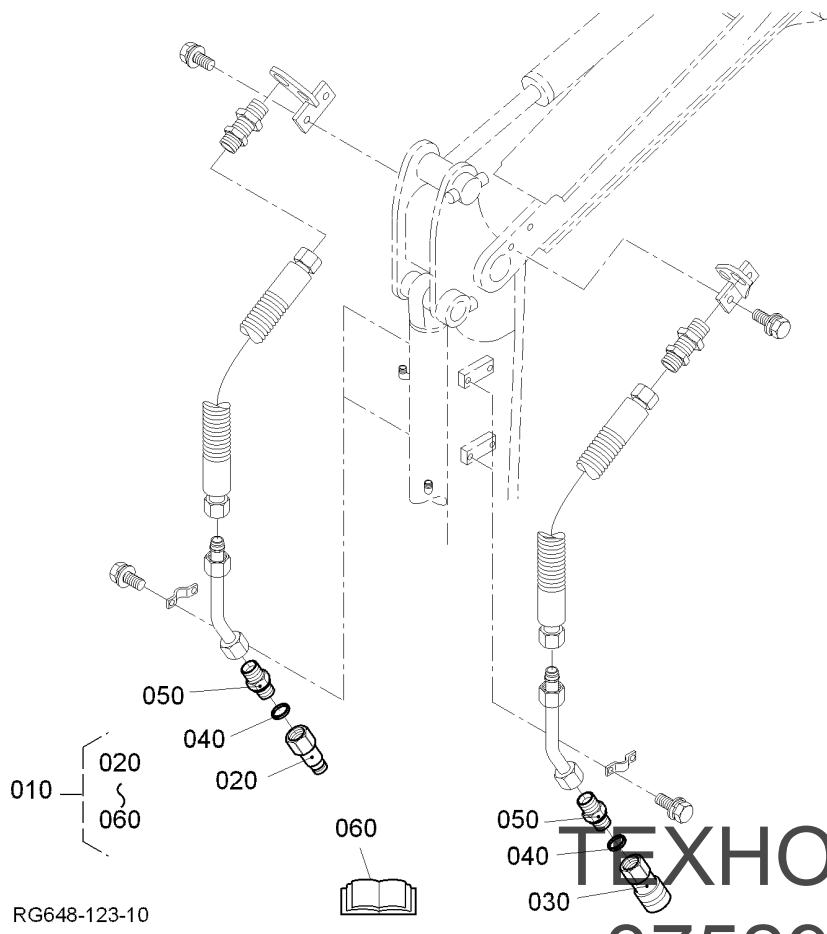
ТЕХНОПАРТ®

+375296497999

+375296409111

texnopart@gmail.com

Pos.	PART No.	QTY/SNo	IC	PART NAME	DESIGNATION	BEZEICHNUNG	DENOMI. PARTE	NOMBRE PIEZA	Remarks
010	RG529-6030-0	1		BUCKET(300)	AUGET	LÖFFEL	BENNA	CAZO	300mm
010	RG529-6080-0	1		BUCKET(800)	AUGET	TIEFLÖFFEL	BENNA	CAZO	800mm
010	RG529-6060-0	1		BUCKET(600)	AUGET	TIEFLÖFFEL	BENNA	CAZO	600mm
010	RG529-6050-0	1		BUCKET(500)	AUGET	TIEFLÖFFEL	BENNA	CAZO	500mm
010	RG529-6040-0	1		BUCKET(400)	AUGET	TIEFLÖFFEL	BENNA	CAZO	400mm
020	RG529-6031-0	4		TEETH	DENTS	ZAHN	DENTATURA	DIENTES	300mm,400mm
020	RG529-6031-0	4		TEETH	DENTS	ZAHN	DENTATURA	DIENTES	500mm,600mm,80
030	RG529-6032-0	8		BOLT	VIS	SCHRAUBE	BULLONE	TORNILLO	300mm,400mm
030	RG529-6032-0	8		BOLT	VIS	SCHRAUBE	BULLONE	TORNILLO	500mm,600mm,80
040	RG529-6033-0	8		NUT	ECROU	MUTTER	DADO	TUERCA	300mm,400mm
040	RG529-6033-0	8		NUT	ECROU	MUTTER	DADO	TUERCA	500mm,600mm,80
050	RG519-6680-0	1		QUICK-COUPLER	COUPLEUR	SCHNELL-KUPPLUNG	RACCORDO	ACOPLADOR	
060	RG249-6681-0	1		BOX	LOGEMENT	KASSETTE	VANO DI MONTAGGIO	CAJA MONTAJE	
070	RG039-6682-0	2		BOLT	VIS	SCHRAUBE	BULLONE	PERNO	
080	RG039-6683-0	1		NIPPLE GREASE	GRAISSEUR	SCHMIERNIPPEL	INGRASSATORE	ENGRASADOR GRASA	
090	RG039-6684-0	1		WRENCH(SOCKET)	CLE(A DOUILLE)	STECKSCHLÜSSEL	CHIAVE(A TUBO)	LLAVE DE CUBO	
100	RG039-6685-0	1		GREASE	GRAISSE	ABSCHMIERFETT	GRASSO	ENGRASE	
110	RG529-6120-0	1		DITCHING BUCKET,RIGID	GODET CURAGE,FIXE	GRABENRÄUMLÖFF.,STARR	CUCCHIAIO FOSSI,RIGIDO	CUCHARA LIMPIEZA,FIJA	
120	RG629-6120-0	1		DITCHING BUCKET,HYDR.	GODET CURAGE,HYDR.	GRABENRÄUMLÖFF.,HYDR.	CUCCHIAIO FOSSI,IDR.	CUCHARA LIMPIEZA,IDR.	



ТЕХНОПАРТ®

+375296497999

+375296409111

texnopart@gmail.com

Pos.	PART No.	QTY/SNo	IC	PART NAME	DESIGNATION	BEZEICHNUNG	DENOMI. PARTE	NOMBRE PIEZA	Remarks
010	RG249-9100-0	1		KIT GAP KX61-3_KX161-3	KIT GAP KX61-3_KX161-3	KIT GAP KX61-3_KX161-3	KIT GAP KX61-3_KX161-3	KIT GAP KX61-3_KX161-3	
020	RG039-9103-0	1		QUICK-COUPLER	COUPLEUR	SCHNELL-KUPPLUNG	RACCORDO	ACOPLADOR	
030	RG039-9102-0	1		QUICK-COUPLER	COUPLEUR	SCHNELL-KUPPLUNG	RACCORDO	ACOPLADOR	
040	RH829-9556-0	2		U-RING	BAGUE	U-RING	ANELLO A U	ANILLO EN U	
050	RG249-9101-0	2		JOINT	RACCORD	ADAPTER	RACCORDO	JUNTA	
060	W9292-9759-0	1		OPERATORS MANUAL	MANUEL D'INSTRUCTION	BEDIENANLEITUNG	MAN. ISTRUZIONI	MAN. INSTRUCCIONES	

NUMERICAL INDEX
INDEX NUMERIQUE
NUMERISCHER INDEX

INDICE NUMERICO
ÍNDICE NUMÉRICO
KX101-3α3

PART No REFERENCE TEILE-Nr. N. PART Nº DE PIEZA	PAGE PAGE SEITE N. UBICAZIONE N. UBICAZIÓN	REF. No. POS. No. POS. Nr. N. RIF. Nº DE REF.	PART No REFERENCE TEILE-Nr. N. PART Nº DE PIEZA	PAGE PAGE SEITE N. UBICAZIONE N. UBICAZIÓN	REF. No. POS. No. POS. Nr. N. RIF. Nº DE REF.	PART No REFERENCE TEILE-Nr. N. PART Nº DE PIEZA	PAGE PAGE SEITE N. UBICAZIONE N. UBICAZIÓN	REF. No. POS. No. POS. Nr. N. RIF. Nº DE REF.
---	L07	220	---	A06	150	01311-10616	D02	380
---	L07	225	---	A10	050	---	D09-04	070
---	M01	390	---	A29	030	01311-10630	E01	190
01023-50610	A15	220	---	A29	050	---	E03	160
01023-50616	A04	340	---	D01	050	01311-10660	D09-12	210
---	A12	030	---	E05	260	01311-10855	D02	280
---	C02	060	---	E11	070	01311-11225	D01	100
01023-50618	A22	090	---	I01	080	---	F01	030
01023-50620	A04	280	---	J01	100	01311-11230	D03	020
---	A12	050	---	J04	120	01311-11235	D02	300
---	A12	130	01133-51030	A06	170	01350-10512	D09-06	090
---	A15	180	01133-51035	A19	020	---	D09-07	090
---	C02	020	---	A19	030	---	D09-10	090
01023-50645	F05	130	01133-51040	B04	150	---	D09-11	090
01023-60650	A01	180	01133-51045	J05	220	01350-10518	D09-05	060
01025-50616	A23	080	01133-51090	D11	130	---	D09-08	060
---	A23	120	01133-51220	C01	110	---	D09-09	060
---	A23	240	01133-51225	A06	040	---	D09-12	060
---	A23	250	---	D07	120	---	D09-13	060
---	A23	300	---	D07	160	01517-51050	F16	090
---	C01	070	01133-51235	D01	130	01517-61025	H01	270
---	K04	130	01133-51255	I02	120	01518-50822	A22	080
01025-50620	B02	150	01135-51025	D08	050	01574-51250	A10	060
01025-50630	A14	090	01135-51030	D08	040	01754-50610	A08	130
01053-50612	D06	110	---	K08	120	01754-50618	A14	040
01123-50816	D08	352	---	L01	070	01754-50635	A17	140
---	G04	140	---	L01	075	01754-50660	A21	040
01123-50818	A08	090	01135-51045	J04	095	01754-50665	A21	045
---	A08	150	01135-51225	D08	070	01754-50812	A02	070
01123-50820	A21	060	---	I01	100	---	K04	060
---	B02	210	01135-61020	A23	320	01754-50820	A13	040
---	D12	080	---	A24	110	01754-50830	A04	120
---	D12	110	---	A24	250	---	A14	080
---	E07	220	---	B02	040	01754-50850	A04	310
01123-50822	A26	030	---	B04	140	01754-50855	A25	110
---	A26	050	---	D08	030	01754-50875	A04	140
01123-50825	A07	060	---	D13	070	01754-50885	A22	120
01123-50828	A07	070	---	F12	070	01754-51070	A17	030
---	A22	070	---	F17	090	01774-61020	K04	030
01123-50835	A21	160	---	I01	050	02014-50060	A23	200
01123-50840	A04	210	---	J01	080	02052-50080	D05	350
01123-50865	A11	200	---	J01	240	02056-50060	A17	090
---	B02	100	---	J04	090	02112-50080	E01	140
01123-60814	A11	150	---	J05	050	---	E03	100
---	C02	090	---	J05	050	02114-50080	A29	120
---	J01	280	---	J05	080	---	C01	140
01123-60816	A03	030	---	J05	095	---	E05	170
---	E10	040	---	J05	170	02114-50100	A04	070
---	J01	170	---	J05	170	02114-50120	A29	160
---	J02	190	---	K03	290	02114-50120	A06	120
---	J04	125	---	K05	060	02116-50100	E05	210
01125-50816	K09	150	---	K05	080	---	E05	210
01125-50825	D08	350	---	K05	150	---	E05	150
---	A28	130	---	K08	140	---	E08	160
---	B02	160	01135-61025	L08	130	---	E10	240
---	J02	140	---	A24	270	02118-50100	D01	060
01125-51018	D09-00	300	---	A29	140	---	E05	240
01125-60816	A23	370	---	C04	040	---	E06	150
---	A23	430	---	E06	175	---	E06	240
---	C01	030	---	F16	020	---	E07	180
---	C03	330	---	F16	050	---	E08	120
---	D08	240	---	I01	140	---	E08	190
---	D08	310	---	J02	090	---	E10	270
---	D08	390	---	O05-1	030	---	F16	100
---	F13	060	01138-51440	D05	510	---	H01	280
---	J02	110	---	L01	030	02156-50080	A03	050
01125-60820	A23	160	01153-50812	A25	130	---	A21	090
---	A29	060	01153-50865	A29	090	---	A22	110
---	B01	050	01153-51450	K08	100	02174-50120	D01	020
---	B04	100	01155-60835	E05	160	---	H05	050
---	D13	080	01173-51030	D01	040	---	H05	160
---	K03	140	01173-51055	F17	070	---	I03	200
---	K03	150	01173-51200	H05	040	02176-50140	L02	050
---	K03	170	---	H05	150	---	L02	110
---	K03	260	01173-51202	H02	100	02552-50060	K03	220
01127-50830	A17	060	01173-51220	H03	020	---	K04	170
01133-51016	E01	100	01173-51270	H07	040	02552-50080	B04	120
---	E03	080	---	I03	190	02572-50100	E10	130
---	E11	030	01173-51280	H07	070	02572-50120	H02	060
---	F15	030	01173-51285	H02	190	---	H02	110
01133-51020	A23	100	---	H04	150	---	H02	150
---	E01	050	01173-51290	H02	140	---	H02	200
---	E01	120	---	H02	230	---	H02	240
---	E03	020	---	H04	110	---	H04	120
---	E03	040	01173-61204	H02	050	---	H04	160
---	E06	050	01175-51260	K08	060	---	H07	050
---	F16	120	01176-51230	I03	100	02751-50060	H07	080
---	F17	140	01176-51448	H06	040	---	A12	150
---	H01	200	01176-51450	D07	130	---	A12	200
---	H01	230	01176-51490	L01	040	---	A15	200
---	J01	060	01176-61025	E05	140	02751-50080	A13	060
---	J01	090	01176-61645	J03	020	---	K03	110
---	J01	130	01202-50616	C05	040	---	K05	110
---	J05	210	01205-50612	C03	270	02761-50040	A16	160
01133-51025	A06	070	01222-50625	A23	190	03004-50616	K01	040

TEXNOBART®

+375296497999

+375296409111

texnobart@gmail.com

NUMERICAL INDEX
INDEX NUMERIQUE
NUMERISCHER INDEX

INDICE NUMERICO
ÍNDICE NUMÉRICO
KX101-3α3

PART No REFERENCE TEILE-Nr. N. PART Nº DE PIEZA	PAGE PAGE SEITE N. UBICAZIONE N. UBICAZIÓN	REF. No. POS. No. POS. Nr. N. RIF. Nº DE REF.	PART No REFERENCE TEILE-Nr. N. PART Nº DE PIEZA	PAGE PAGE SEITE N. UBICAZIONE N. UBICAZIÓN	REF. No. POS. No. POS. Nr. N. RIF. Nº DE REF.	PART No REFERENCE TEILE-Nr. N. PART Nº DE PIEZA	PAGE PAGE SEITE N. UBICAZIONE N. UBICAZIÓN	REF. No. POS. No. POS. Nr. N. RIF. Nº DE REF.
03004-50616	K02	040	04512-60140	H06	050		F03	040
03004-50620	K01	050		K08	105		F10	020
03024-50512	E05	050		L01	045		F15	050
	E07	040	04512-60200	K08	050		F15	070
	J02	170	04611-00120	F03	030	04817-00150	A04	080
03024-50520	A16	130	04611-00370	D05	090		A04	200
03024-60412	B01	020	04611-00420	D02	110		A32	050
03054-50406	E12	120	04612-00220	D05	040	04817-00160	D02	360
03054-50510	A05	060	04612-00250	A11	190	04817-00180	D05	240
03056-50520	E01	080	04612-00400	D06	060		D05	260
	E03	060	04613-50050	J04	140		D05	485
03614-50408	K03	130	04717-01000	A24	100		D09-02	160
03650-50816	D05	340		B02	050		D09-02	167
04011-50100	J04	040	04724-00140	A15	090		F08	020
04011-50140	E09	080		A32	240		F08	090
04011-50180	F15	120	04810-00110	D09-04	120		F09	020
04011-60160	E10	190		D09-12	140		F09	080
	E12	080	04811-00120	D09-04	040	04817-00200	D13	050
	H01	160	04811-00160	D09-04	100		E02	060
04012-50080	A03	070		D09-05	120		E04	060
	D02	290		D09-06	170	04817-00220	D05	440
	E05	090		D09-07	170	04817-00240	D09-00	040
	E07	080		D09-08	120		D09-00	200
04013-50060	A16	165		D09-09	120		D09-00	240
04013-50080	A25	180		D09-10	150		D09-00	260
	A29	100		D09-11	150		F02	020
	B02	110		D09-12	120	04817-08500	I02	180
	K04	080		D09-13	120		I02	250
	K04	190	04811-10220	D09-05	050	05012-00408	A01	080
	K04	230		D09-08	050	05012-00410	D05	400
	K05	120		D09-09	050	05012-00609	A01	090
04013-60040	B01	030		D09-12	050	05012-00612	A01	100
04013-60060	A23	220		D09-13	050		A04	090
	B01	090	04811-10300	A09	160		D05	410
	C02	050	04811-10440	F01	020	05012-00814	D01	080
	E01	200	04811-11300	D08	090	05012-00818	D05	420
	E03	170	04811-51100	D05	150	05012-01018	A01	110
	J04	130	04811-51300	D05	160	05122-50855	E05	080
	K01	060	04811-51450	D05	430		E07	070
	K02	050	04814-00060	A15	080	05122-61020	E10	320
04013-60100	A29	170		A32	240		E12	190
	E06	090	04814-00160	A02	080	05411-00414	A12	100
	E08	060		A32	110	05411-00420	A15	150
	E10	080	04814-06230	A05	160	05411-00526	A25	150
	E10	120		A05	120	05411-00630	E09	030
	E10	290		A31	070	05411-01080	I02	080
	E10	330	04814-06310	A12	180	05511-50213	E05	100
	E11	040		A32	270	05511-50213	E07	090
	E12	150	04816-50250	I03	060	05511-50425	H01	150
	E12	200	04816-50300	I02	070	05511-50540	I02	320
	J05	230	04817-00030	D02	510	05511-51612	B01	100
04013-60140	E10	150	04817-00060	D05	290	05525-50800	K01	090
	L01	050	04817-00080	D02	070		K01	180
04015-50080	D08	354		D02	360		K04	200
04015-60060	A23	260		D02	420		K04	240
	K03	210		D02	500		K05	130
	K04	160		D09-02	030	05525-51100	E09	090
04015-60080	B04	110	04817-00110	D02	370		E10	160
04015-60100	A29	055		D02	430	05525-51600	E10	200
	B04	160		D05	500		E12	090
	E01	040		D09-00	280	05525-60500	E06	080
	E06	130		D09-01	160		E08	050
	E08	100		D09-01	180		E10	070
	F15	020		D09-01	210		E12	050
	I01	070		D09-02	190	05525-61000	E06	100
	J01	110		D09-02	230		E08	070
04512-60060	J01	140		D09-02	270		E10	090
	A14	070		D10	030		E10	300
	A17	100		D13	110		E10	340
04512-60080	A23	210		D13	140		E12	170
	A03	060		F02	060		E12	210
	A21	100		F02	130		J04	050
	A22	100		F06	020	05712-00410	A01	200
	A25	120		F06	180	05712-00525	A11	050
	A29	110		F07	080	05712-00720	A08	070
	C01	130		F08	040		A17	160
	E01	150		F09	040	05712-00730	A09	130
	E03	110	04817-00120	D05	320	06312-10040	A24	290
	G01	150	04817-00140	D02	060	06331-45010	A24	090
	G03	130		D05	210		B02	060
04512-60100	D01	070		D05	270	06611-15010	G02	070
	E05	150		D09-00	090		G04	080
	E05	230		D09-00	160		H01	250
	E06	140		D09-01	030		H04	070
	E06	230		D09-01	080		H05	020
	E07	170		D09-01	100		H05	095
	E08	110		D09-01	125		H05	130
	E08	180		D09-01	145	06616-25010	G01	080
	E10	260		D09-02	050		G04	070
04512-60120	A06	110		D09-02	070		H01	090
	D01	030		D09-02	085	06616-35010	H07	020
	D01	110		D09-02	100		G02	080
	D03	030		D10	050		G03	070
	F01	040		D10	080		J01	030
	I03	102		F02	090	07715-00401	A09	100

ТЕХНОПАРТ®

+375296497999

+375296409111

texnopart@gmail.com

NUMERICAL INDEX
INDEX NUMERIQUE
NUMERISCHER INDEX

INDICE NUMERICO
ÍNDICE NUMÉRICO
KX101-3 α3

PART No REFERENCE TEILE-Nr. N. PART Nº DE PIEZA	PAGE PAGE SEITE N. UBICAZIONE N. UBICACIÓN	REF. No. POS. No. POS. Nr. N. RIF. Nº DE REF.	PART No REFERENCE TEILE-Nr. N. PART Nº DE PIEZA	PAGE PAGE SEITE N. UBICAZIONE N. UBICACIÓN	REF. No. POS. No. POS. Nr. N. RIF. Nº DE REF.	PART No REFERENCE TEILE-Nr. N. PART Nº DE PIEZA	PAGE PAGE SEITE N. UBICAZIONE N. UBICACIÓN	REF. No. POS. No. POS. Nr. N. RIF. Nº DE REF.
07715-00403	A11	120	15471-9701-0	A17	170	17456-3642-0	A01	135
07715-03205	A11	100	15501-7247-0	A24	230	17490-7425-2	A17	110
07715-03213	A04	250	15511-6376-0	A20	150	19013-0345-0	A03	150
08101-06006	I03	150	15511-9666-0	A20	200	19077-5365-0	A16	070
08101-06203	D05	380	15521-1423-0	A25	200		A31	090
08101-06308	D06	040	15521-3693-0	A04	240	19077-5371-4	A16	080
08511-01008	J04	030	15521-7332-0	A04	260	19077-5372-3	A16	090
08511-01215	E07	200	15521-9602-0	A01	020	19077-5373-3	A16	100
08511-01410	E09	070		I02	105	19077-6551-2	A16	140
08511-01415	E11	060		I03	050	19077-7411-0	A17	120
08511-01610	E12	070	15521-9603-0	A01	030	19202-0414-0	A32	150
08511-01615	E06	020		D05	370	19202-0446-0	A07	080
	E06	040	15531-7242-2	A24	180		A32	140
	E06	120	15531-7243-2	A24	190	19202-2325-0	A09	150
	E08	020	15601-0456-0	A07	130	19202-2328-0	A09	110
	E08	090	15601-1555-3	A08	010	19202-9676-0	A32	160
	E10	020	15601-9201-2	A15	020	19202-9683-0	A04	100
	E10	180	15601-9665-0	A15	030		A32	080
	E12	020		A16	180	19212-6310-0	A20	070
08511-01620	E01	020		A32	200	19212-9713-0	A20	180
08511-02020	E01	030	15621-1403-0	A25	190	19403-1231-2	A27	010
09318-88150	A05	140	15707-3375-0	A02	040	1A021-0543-0	A05	050
	K05	030	15748-6057-0	A13	090		A31	060
09318-88180	A21	130	15841-1462-0	A15	040	1A021-1172-0	A21	120
	A30	040	15841-5136-0	A16	170	1A021-1182-2	A26	020
09661-40070	A16	210	15841-5362-2	A16	060		A31	030
09661-40170	A16	200		A31	080	1A021-1235-0	A27	020
09664-40340	B02	340	15841-5385-0	A16	110		A31	120
09664-41400	B02	320	15841-5386-0	A16	120	1A021-1426-0	A25	080
09664-80040	J02	160	15841-9404-0	A16	040	1A021-1452-3	A05	070
09664-80190	B02	120	15841-9602-0	A03	140		A31	050
09664-80220	B02	270	15881-6409-0	A18	150	1A021-2131-0	A09	030
09664-80400	B02	010	15881-6415-0	A18	280	1A021-2319-2	A09	115
09664-80460	B02	170	15881-6426-0	A18	080	1A021-2411-0	A09	120
09664-81250	B02	250	15881-6433-0	A18	160	1A021-2425-4	A08	140
09664-81750	B02	070	15881-6471-0	A18	060	1A021-2498-2	A08	110
11173-6313-0	A20	230	15881-6480-0	A18	100	1A021-3229-0	A04	220
11197-6307-0	A20	030	15881-9104-0	A18	200	1A021-3515-0	A01	170
11197-6308-0	A20	020	15881-9105-0	A18	220		A32	190
11197-6332-0	A20	170	15881-9201-0	A18	030	1A021-5166-0	A12	020
11460-6311-0	A20	080	15881-9202-0	A18	250		A32	180
11460-6312-0	A20	190	15881-9301-0	A18	010	1A021-5412-0	A15	015
11460-6327-0	A20	090	15881-9302-0	A18	210	1A021-5435-0	A15	010
11460-6350-0	A20	040	15881-9303-0	A18	180	1A021-5662-0	A15	120
11460-6353-0	A20	050	15881-9304-0	A18	190	1A021-5613-3	A14	020
11460-9331-0	A20	160	16082-5361-0	A16	050	1A021-5642-2	A14	110
12271-9302-0	B01	070	16082-5390-3	A16	020	1A021-5669-2	A12	160
13811-3314-0	A05	095	16221-7327-0	A21	150	1A021-5724-2	A12	120
13824-6758-0	C05	060		A31	110		A15	170
13963-9201-0	A20	220	16241-6490-0	A18	240		A32	260
14182-9203-0	A18	260	16241-7336-0	A30	050	1A021-5726-0	A15	210
14971-4275-0	A16	230		A30	070	1A021-5792-0	A15	110
15021-1424-0	A25	210	16241-7337-0	A22	085		A15	160
15021-3366-0	A01	150	16241-9602-0	A04	020	1A021-6001-6	A12	170
	A32	020		A04	190	1A021-7292-0	A21	050
15221-0175-0	A03	010	16271-9616-0	A01	050		A31	100
15221-0337-0	A03	090	16285-6357-0	A20	210	1A021-7294-2	A21	170
15221-0338-0	A01	060	16407-0462-0	A10	040	1A021-7333-2	A04	270
15221-0339-0	A01	070	16414-5209-0	A13	025		A32	100
15221-0349-0	A03	100	16414-5211-0	A13	020	1A021-7334-0	A21	110
15221-1315-3	A25	060	16414-5212-0	A13	030	1A021-7351-0	A22	030
	A31	040	16415-0175-2	A03	020	1A021-7352-0	A22	050
15221-1328-0	A25	070	16415-1361-2	A03	134	1A021-9102-0	A21	080
15221-1333-0	A25	040	16415-1362-0	A03	132	1A021-9103-0	A04	130
15221-1398-0	A25	050	16415-5115-0	A11	040	1A021-9602-0	A21	030
15221-1431-0	A25	170	16427-6411-0	A18	020	1A041-0709-5	A07	010
15221-1435-3	A25	100	16429-9201-0	A27	040	1A041-1601-0	A08	030
15221-1443-0	A25	160	16467-4250-2	A16	010	1A041-1602-4	A11	010
15221-1627-0	A08	080	16652-6431-0	A18	140	1A051-7343-0	A22	060
15221-2336-0	A09	170	16652-6478-0	A18	050		A32	280
15221-3365-0	A01	120	16661-1237-0	A29	010	1A053-0150-3	A02	010
15221-3568-2	A01	210	16661-7305-0	A22	040	1A053-0551-0	A05	130
15221-4317-0	B02	200	16661-7355-0	A22	020		K05	020
15221-5547-0	A11	080	16691-5798-0	A15	140	1A053-1176-0	A26	010
15221-5574-0	A11	110		A32	250	1A053-1450-5	A05	010
15221-5623-0	A14	050	16691-7326-0	A21	140	1A053-3308-0	A05	090
15221-6641-0	A14	060	16851-9627-0	A01	130	1A053-3641-4	A02	090
15221-8821-0	A12	140	17214-7202-0	A23	180	1A053-5165-0	A12	010
	A12	190	17311-2201-4	A09	050	1A053-5700-5	A15	110
	A15	190	17311-2231-2	A09	080	1A053-5715-0	A15	130
15221-9153-0	A13	050	17311-2297-0	A09	080	1A053-5748-2	A12	040
	A21	070	17311-2298-0	A09	080	1A053-7283-2	A04	290
	A27	030	17331-2198-2	A09	060	1A053-7284-0	A04	300
15225-1621-4	A11	160	17331-3288-0	A04	060		A32	110
15241-3695-0	A04	230	17331-3290-0	A04	075	1A085-7270-4	A21	010
15241-6758-0	A16	190	17331-3291-0	A04	070	1A091-0436-2	A07	030
15261-9601-0	A03	110	17331-7334-2	A05	030		A32	120
15321-7334-0	A01	035	17333-9101-3	A02	030	1A091-0454-0	A07	020
15401-6339-0	A20	130	17341-6320-0	A20	110		A07	100
15451-9407-0	D07	140	17369-6404-0	A18	090		A07	120
15451-9667-0	A02	050	17369-6477-0	A18	110	1A091-0482-0	A07	050
	A32	040	17369-6757-0	A18	110		A32	130
15471-2331-2	A09	140	17381-6338-0	A20	120	1A091-0558-0	A26	040
15471-3501-3	A01	160	17391-9616-0	A01	040	1A091-0704-5	A07	090
15471-9153-0	A03	040	17454-4236-0	B02	310	1A091-0705-5	A07	110

ТЕХНОПАРТ®

+375296497999

+375296409111

texnobar@gmail.com

NUMERICAL INDEX
INDEX NUMERIQUE
NUMERISCHER INDEX

INDICE NUMERICO
ÍNDICE NUMÉRICO
KX101-3 α3

PART No REFERENCE TEILE-Nr. N. PART Nº DE PIEZA	PAGE PAGE SEITE N. UBICAZIONE Nº DE UBICACIÓN	REF. No. POS. No. POS. Nr. N. RIF. Nº DE REF.	PART No REFERENCE TEILE-Nr. N. PART Nº DE PIEZA	PAGE PAGE SEITE N. UBICAZIONE Nº DE UBICACIÓN	REF. No. POS. No. POS. Nr. N. RIF. Nº DE REF.	PART No REFERENCE TEILE-Nr. N. PART Nº DE PIEZA	PAGE PAGE SEITE N. UBICAZIONE Nº DE UBICACIÓN	REF. No. POS. No. POS. Nr. N. RIF. Nº DE REF.
1A091-1511-0	A08	020	1G922-3715-0	A30	030	68651-7238-0	D02	310
1A091-1632-0	A11	140	1G922-3716-0	A30	060	68651-7245-0	D02	080
1A091-1651-3	A08	060	1J416-7415-0	A17	130	68701-6657-0	K06	260
1A091-2105-0	A09	020	1J700-2214-0	A09	070	68701-7178-0	D09-05	110
1A091-2109-0	A09	020	1J818-5770-0	A12	060		D09-06	160
1A091-2347-2	A09	180	1J818-5771-0	A12	070		D09-07	160
1A091-2348-2	A07	015	1J818-5772-0	A12	080		D09-08	110
	A07	095	1J818-9694-0	A12	090		D09-09	110
	A07	115	1J832-0101-0	A01	010		D09-12	110
1A091-2353-2	A09	200	1J832-0402-0	A04	010		D09-13	110
1A091-2354-2	A09	210	1J832-2501-0	A10	010	68701-7179-0	D09-05	140
1A091-2391-0	A09	180	1J832-5605-0	A14	010		D09-06	150
1A091-2392-0	A09	180	1J832-9936-2	A32	010		D09-07	150
1A091-2393-0	A07	015	1J854-2437-0	A08	120		D09-08	130
	A07	095	1J860-5175-0	A11	030		D09-09	140
	A07	115	1K531-6460-2	A18	170		D09-12	130
1A091-2394-0	A07	015	31355-8294-0	E10	310		D09-13	140
	A07	095		E12	180	68701-7182-0	D09-06	100
	A07	115	33251-8389-0	B02	140		D09-07	100
1A091-2395-0	A09	200	33860-3163-0	D06	090		D09-10	100
1A091-2396-0	A09	200	34076-6625-0	D05	280		D09-11	100
1A091-2397-0	A09	210	36760-9039-0	J01	210	68761-6685-0	H05	200
1A091-2398-0	A09	210	37150-3446-0	K05	160	68861-7012-0	D09-03	200
1C010-1356-0	A03	130	38240-2987-0	J04	080	69110-2223-0	I04	030
1E090-6442-0	A17	020		K03	250		I04	060
1G065-4236-0	A16	220		K04	140	69409-5725-0	M01	040
1G279-2133-0	A09	040	38430-2554-0	I03	160	69441-6536-0	E05	020
1G311-4325-0	B03	070	3G704-1739-0	A24	170		E07	020
1G311-4334-0	B03	020	3G710-7590-0	C04	020	69441-6543-0	E05	030
1G311-4357-0	B03	040	3G710-7591-0	C04	010	69441-6662-0	H04	050
1G311-4393-0	B03	060	3G900-1733-0	A24	220		H05	075
1G311-8746-0	B03	080	44312-2346-0	I02	170	69441-6677-0	H05	070
1G492-1622-0	A11	180		I02	240	69441-6692-0	K08	115
	A32	220	48100-1584-0	I02	190	69441-6745-0	H01	220
1G513-3655-0	A02	100		I02	260	69441-6838-0	D09-00	150
1G600-5641-0	A14	100	48100-5154-0	J04	060		D09-02	090
1G600-9935-0	A31	010	52200-2675-0	B02	190		F10	010
1G701-0413-0	A04	110	52300-7517-0	E05	190		F15	060
	A32	090		E06	190	69443-4712-0	L06	370
1G711-0304-0	A03	080		E07	130	69443-4757-0	L03	130
1G723-5101-2	A13	010		E08	140		L03	270
1G730-3709-0	A30	025		E10	210		L03	320
1G730-7303-2	A22	010	52300-7519-0	E05	210	69443-8014-0	L03	100
1G730-7341-0	A22	015		E06	260	69443-8058-0	L07	065
1G742-0512-0	A05	040		E07	140	69443-8074-0	L04	310
1G742-6556-0	A16	150		E08	150	69443-8076-0	L05	080
1G750-0331-2	A03	160		E10	230		L05	310
	A31	020	53511-2717-0	A06	060	69443-8078-0	L03	110
1G750-0360-2	A03	160	55611-4421-0	M01	050	69443-8080-0	L03	490
	A31	020	58700-1107-0	D05	050	69449-4623-0	L03	340
1G750-0361-2	A03	160	5H215-5331-2	K04	100	69449-4624-0	L03	350
	A31	020	66711-5442-0	A29	080	69449-4625-0	L03	410
1G750-0362-2	A03	160	68011-3268-0	E05	220		L03	460
	A31	020		E06	220	69449-4629-0	L03	380
1G750-0363-2	A03	160		E07	160	69449-4639-0	L05	020
	A31	020		E08	170	69449-4649-0	L03	190
1G790-8721-0	A03	170		E10	250		L03	480
1G791-2401-2	A08	100	68021-3279-0	E06	070	69449-4655-0	L03	510
1G813-2111-0	A09	010		E08	040	69449-4656-0	L03	440
1G813-2177-2	A09	230		E10	080	69449-4679-0	L03	330
1G813-2178-2	A09	230		E12	040	69449-8011-0	L05	320
1G813-2190-0	A09	010	68021-8138-0	D09-03	020	69449-8055-0	L05	380
1G826-9203-2	A16	030	68131-6773-0	H01	260		L05	410
1G840-2301-6	A09	090	68191-7093-0	D09-05	020		L07	080
1G841-1619-0	A11	170		D09-08	020	69481-1116-0	F04	080
1G841-9101-0	A04	160		D09-09	020		F04	110
1G848-7428-0	A17	150		D09-12	020		F08	140
1G850-3211-0	A02	060		D09-13	020		F09	150
1G851-0481-3	A07	040	68191-9716-0	E02	130		L08	040
1G860-5416-0	A15	060		E04	130	69481-1119-0	A28	180
1G861-9730-0	A11	130	68221-1463-0	I02	050		F14	130
1G866-5220-0	A13	020	68221-3432-0	E10	210		O05-1	120
1G896-0414-0	A09	220	68271-4239-0	A24	210	69481-1199-0	K08	020
1G896-1324-0	A25	030	68271-4253-0	A29	150	69481-1518-0	F01	070
1G896-1358-0	A03	120	68311-5354-0	C03	240	69481-4126-0	E01	180
1G896-3361-0	A01	140	68351-2219-0	I04	050		E03	140
1G896-3566-0	A01	190	68391-6822-0	D09-02	150		F05	070
1G896-4241-0	A13	080	68493-7024-0	D09-06	020		F06	140
1G896-5132-0	A13	100		D09-07	020		F08	145
1G896-5545-0	A11	070		D09-10	020		F09	160
1G896-5569-0	A11	090		D09-11	020		L01	140
1G896-9665-0	A13	110	68493-7027-0	D09-06	050	69481-4640-0	L06	300
	A32	210		D09-07	050	69481-4679-0	L06	320
1G897-1311-0	A25	010		D09-10	050	69481-5331-0	C01	040
1G897-1312-0	A25	020		D09-11	050	69481-6221-0	D08	130
1G911-5410-0	A15	065	68493-7145-0	D02	150	69481-6692-0	H06	060
1G911-5427-0	A15	100	68493-7159-0	D09-04	110	69481-6693-0	H06	030
1G911-5615-0	A14	030	68499-8587-0	E02	030	69481-6772-0	H01	260
1G911-9102-2	A05	080		E04	030		H02	130
1G911-9201-0	A15	070	68499-8589-0	E02	050		H02	170
1G916-2516-0	A10	030		E04	050		H04	140
1G916-6382-0	A10	020	68499-8592-0	E02	080		H05	030
1G922-3260-0	A04	180		E04	080		H05	140
1G922-3701-0	A30	010	68551-6142-0	D05	330		H05	190
1G922-3708-0	A30	020	68591-6819-0	L08	050	69481-7139-0	H06	030

ТЕХНОПАРТ®

+375296497999

+375296409111

texnopart@gmail.com

NUMERICAL INDEX
INDEX NUMERIQUE
NUMERISCHER INDEX

INDICE NUMERICO
ÍNDICE NUMÉRICO
KX101-3 α3

PART No REFERENCE TEILE-Nr. N. PART Nº DE PIEZA	PAGE PAGE SEITE N. UBICAZIONE Nº DE UBICACIÓN	REF. No. POS. No. POS. Nr. N. RIF. Nº DE REF.	PART No REFERENCE TEILE-Nr. N. PART Nº DE PIEZA	PAGE PAGE SEITE N. UBICAZIONE Nº DE UBICACIÓN	REF. No. POS. No. POS. Nr. N. RIF. Nº DE REF.	PART No REFERENCE TEILE-Nr. N. PART Nº DE PIEZA	PAGE PAGE SEITE N. UBICAZIONE Nº DE UBICACIÓN	REF. No. POS. No. POS. Nr. N. RIF. Nº DE REF.
69481-8111-0	N01	010		L05	330	RC411-4865-0	L02	160
69481-8661-0	N01	020		L05	480	RC411-4893-3	K07	330
69491-4611-0	L07	250	R2499-4646-0	L03	420	RC411-5307-0	C03	090
69491-4612-0	L05	120		L03	610	RC411-5308-0	C03	100
69491-4613-0	L05	430		L03	650	RC411-5309-0	C03	110
69508-6662-0	H04	020		L03	690	RC411-5313-0	C03	120
69721-9646-0	D09-00	050		L03	730	RC411-5314-0	C03	130
	D09-00	290		L06	090	RC411-5317-0	C03	060
	D09-01	190		L06	155	RC411-5318-0	C03	070
	D09-02	040		L07	134	RC411-5319-0	C03	080
	D09-02	170	R2499-4686-0	L06	430	RC411-5320-0	A19	010
	D09-02	210	R2499-4712-0	L06	200		A20	010
	D13	120	R2499-4733-0	L03	250	RC411-5322-3	C01	050
	F08	070		L03	300	RC411-5323-2	C01	080
	F08	100		L04	300	RC411-5326-0	A20	060
	F09	090	R2499-4755-0	L03	520	RC411-5327-0	A20	100
69728-6217-0	D08	180	R2499-4838-0	L03	215	RC411-5329-0	A20	140
69728-6218-0	D08	190	R2499-4875-0	L06	220	RC411-5347-3	E01	070
69729-4635-0	L05	390	RA111-3818-0	K04	020		E03	050
69729-4734-0	L03	400	RA111-4369-0	M01	020	RC411-5364-2	B01	060
69729-4751-0	L05	470	RB237-4478-0	K02	020	RC411-5368-0	D09-02	020
69729-4766-0	L06	410	RB237-5341-0	C03	150	RC411-5398-0	N01	050
	L06	470	RB237-5343-0	C03	140	RC411-5722-0	M01	010
	L06	485	RB237-6575-0	E12	100	RC411-6380-0	F03	010
69729-4793-0	L06	250	RB237-6576-0	E12	110	RC411-6405-0	A23	230
69729-4794-0	L06	260	RB238-6595-0	E10	110	RC411-6498-0	F16	130
69729-4795-0	L04	080	RB411-6376-0	F02	120	RC411-6592-0	E10	280
69738-9234-0	F17	050	RB441-6528-0	E05	040	RC411-6755-0	H03	040
69738-9235-0	F17	060		E07	060	RC411-7221-3	D05	360
69741-5351-2	L08	120	RB441-6569-0	E05	050	RC411-7266-0	D05	490
69741-5753-0	M01	080		E09	100	RC411-7321-0	D05	130
69741-6611-0	H06	020	RB511-2171-0	I03	030	RC411-7322-0	D05	140
69741-7191-0	G03	100	RB511-2175-4	I03	040	RC411-7327-0	D05	170
69741-7281-0	F03	090	RB511-2177-0	I03	020	RC411-7332-4	D05	030
	F03	120	RB511-2178-0	I03	025	RC411-7342-3	D05	120
	F05	020	RB517-2170-4	I03	010	RC411-7351-0	D05	460
	F05	050	RC101-6576-0	E09	050	RC411-7352-0	D05	450
	F05	100		E09	110		D05	470
69741-7282-0	A24	070	RC101-6579-0	E09	040	RC411-7355-0	D05	540
	F03	060	RC101-7068-0	D09-05	090	RC411-9763-0	E02	070
69741-7283-0	A24	060		D09-06	130		F04	070
	F01	060		D09-07	130	RC411-9767-0	E02	120
69741-7285-0	A28	160		D09-08	090		E04	120
	A28	170		D09-09	090	RC411-9769-0	E02	140
69741-7287-0	A24	130		D09-10	130		E04	140
69741-9224-0	F17	130		D09-11	130	RC411-9781-0	E04	160
69745-7341-0	D03	190		D09-12	090	RC411-9782-0	I03	110
69745-7342-0	D03	200		D09-13	090	RC411-9783-0	K03	090
69745-7344-0	D03	170	RC101-7263-0	D05	200	RC411-4396-2	K03	080
69745-7346-0	D03	160	RC101-7284-0	D05	300	RC417-4888-2	K07	340
69745-7347-0	D03	150	RC147-5333-0	C05	090	RC417-4889-0	K07	310
69745-7349-0	D03	130	RC301-2173-0	I03	070	RC417-4917-0	L01	160
69745-7354-0	D03	090	RC301-2186-0	I03	090	RC417-4951-0	L01	120
69745-7358-0	D03	120	RC301-7224-4	D05	160	RC417-5336-0	E05	050
69748-6225-0	D08	170	RC301-7228-0	D05	190	RC417-9781-0	E02	160
69749-4682-0	L03	370	RC411-1710-3	D06	130	RC417-9784-0	E02	190
69749-4727-0	L07	230	RC411-1711-0	D06	010		F04	190
69749-4733-0	L03	390	RC411-1713-3	D06	090	RC411-9785-0	E04	200
69749-8041-0	L07	310	RC411-1714-2	D06	070	RC411-9789-0	E02	200
69759-4710-0	L07	240	RC411-1717-0	D06	080		E04	210
69759-4711-0	L07	270	RC411-1719-0	D06	100	RC418-5345-0	C03	230
69759-4715-0	L07	260	RC411-1720-2	D06	120	RC441-2224-0	I04	040
69761-6679-0	H05	170	RC411-1721-0	D06	030	RC441-2225-0	I04	080
69778-9671-0	D13	090	RC411-2132-0	I02	020	RC441-2229-0	I04	070
	F06	190	RC411-2133-0	I02	030	RC441-4270-0	A24	140
	F07	090	RC411-2134-3	I02	040	RC441-4280-0	A24	160
69781-7192-0	G02	100	RC411-2136-0	I02	060	RC441-5114-0	B04	040
	G03	090	RC411-2137-0	I02	100	RC441-5117-3	B02	290
69788-6841-0	F14	090	RC411-2139-0	I02	090	RC441-5333-0	C05	070
69788-6842-0	F14	100	RC411-2183-2	I01	120	RC441-5354-0	C03	020
69788-6843-0	F14	070	RC411-4119-0	K06	270	RC441-5363-3	B01	080
	F14	110	RC411-4214-0	A06	100	RC441-5414-0	C05	120
69791-7222-0	G01	090	RC411-4231-0	A23	170	RC441-5415-0	C05	130
	G02	090	RC411-4232-2	A23	050	RC441-5423-0	C05	100
	G03	080	RC411-4239-0	A23	030	RC441-6614-0	E07	230
6C040-5858-0	A23	130	RC411-4251-0	A23	020	RC441-7229-0	D05	230
90038-1112-0	L08	060	RC411-4254-0	A23	040	RC441-7333-0	D05	020
90407-1121-0	L08	110	RC411-4290-0	A24	200	RC441-7353-0	D05	480
HH1C0-3243-0	A04	320	RC411-4293-3	A06	130	RC441-7371-0	D05	100
K6073-6499-0	B02	240	RC411-4326-0	K03	180	RC441-9220-0	A23	010
K7561-3312-0	A30	015	RC411-4337-0	J02	150	RC441-9325-0	C03	200
PL503-6859-0	C02	040	RC411-4338-3	K04	070	RC441-9326-0	C03	220
R1401-9401-0	D09-06	060	RC411-4354-4	J04	150	RC441-9327-0	C03	210
	D09-07	060	RC411-4355-0	J04	160	RC447-4887-2	K07	320
	D09-10	060	RC411-4358-0	J04	170	RC448-4441-0	J05	180
	D09-11	060	RC411-4360-0	J04	180	RC448-4703-0	L08	170
R1401-9422-0	D09-06	030	RC411-4398-3	K07	300	RC448-5316-0	C03	050
	D09-07	030	RC411-4427-0	J05	130	RC448-6658-0	H02	013
	D09-10	030	RC411-4472-0	K01	020	RC448-6659-2	H02	015
	D09-11	030	RC411-4473-0	K01	030	RC448-9765-0	E02	100
R2491-5736-0	M01	250	RC411-4477-0	K02	030		E04	100
R2491-5796-0	M01	120	RC411-4705-0	C05	010	RC448-9782-0	E02	170
R2491-9342-0	G03	060	RC411-4841-2	K08	030		E04	170
R2499-4622-0	L05	130	RC411-4843-0	K08	090	RC461-4215-0	A06	090
R2499-4635-0	L03	430	RC411-4864-2	L02	140	RC461-4365-0	K06	140

ТЕХНОПАРТ®

+375298497999

+375298409111

texnopart@gmail.com

NUMERICAL INDEX
INDEX NUMERIQUE
NUMERISCHER INDEX

INDICE NUMERICO
ÍNDICE NUMÉRICO
KX101-3 α3

PART No REFERENCE TEILE-Nr. N. PART Nº DE PIEZA	PAGE PAGE SEITE N. UBICAZIONE Nº DE UBICACIÓN	REF. No. POS. No. POS. Nr. N. RIF. Nº DE REF.	PART No REFERENCE TEILE-Nr. N. PART Nº DE PIEZA	PAGE PAGE SEITE N. UBICAZIONE Nº DE UBICACIÓN	REF. No. POS. No. POS. Nr. N. RIF. Nº DE REF.	PART No REFERENCE TEILE-Nr. N. PART Nº DE PIEZA	PAGE PAGE SEITE N. UBICAZIONE Nº DE UBICACIÓN	REF. No. POS. No. POS. Nr. N. RIF. Nº DE REF.
RC461-4964-0	K06	370		D09-09	130	RD431-6945-0	D02	050
RC461-5324-0	C01	090		D09-12	220	RD431-6960-0	D02	410
RC461-5394-0	C03	180		D09-13	130	RD431-6980-2	D02	340
RC461-5396-2	C03	170		D09-04	030	RD441-6316-0	F02	150
RC461-9315-4	C03	260	RC777-7057-0	D09-03	160	RD451-1914-0	J03	040
RC461-9321-2	C03	190	RC777-7082-0	D09-03	170	RD451-7032-0	D09-03	030
RC467-2130-0	I02	010	RC777-7083-0	D09-03	180	RD451-7346-0	D05	070
RC467-4349-2	K04	120	RC777-7084-0	D09-03	210	RD451-7356-2	D05	520
RC467-5349-0	C05	080	RC777-7085-0	D09-03	220	RD451-7373-0	D05	110
RC467-5411-0	C05	110	RC777-9752-0	E02	110	RD451-7375-0	D05	390
RC467-6137-2	D13	010		E04	110	RD451-7378-0	D05	060
RC467-6953-2	D13	040	RD101-6956-0	D02	140		D05	080
RC511-7310-6	D05	015	RD118-6920-0	D02	030	RD458-9765-0	E02	090
RC541-2210-0	I04	020	RD118-6922-0	D02	120		E04	090
RC567-6170-0	D05	010	RD118-6926-0	D02	180	RD458-9783-0	E04	180
RC577-5341-0	C05	020	RD118-6927-3	D02	190	RD458-9784-0	E02	180
RC577-6171-0	E01	160	RD118-6930-3	D02	040	RD809-5373-0	C03	010
	E02	010	RD118-6934-0	D02	250	RD809-5375-0	C03	030
RC577-6172-0	E03	120	RD118-6938-0	D02	440	RD809-5376-2	C02	010
	E04	010	RD118-6939-2	D02	400	RD809-6951-0	D13	020
RC577-6315-0	F02	140	RD118-6940-2	D02	270	RD809-6952-0	D13	030
RC577-9671-0	E05	070	RD118-6943-0	D02	460	RD809-7092-0	D09-03	230
RC577-9672-0	E07	060	RD118-7021-0	D09-03	190		D09-04	090
RC577-9677-0	E05	110	RD118-7033-0	D09-04	080		D09-12	200
	E07	100		D09-05	100		D09-14	030
RC601-1712-0	D06	020		D09-06	140	RD819-5126-0	B02	090
RC601-2194-0	I03	170		D09-07	140		B03	010
RC601-2196-0	I03	180		D09-08	100	RD819-5127-0	B03	030
RC611-4866-3	L02	150		D09-09	100	RD819-5128-0	B03	050
RC661-4476-0	K02	010		D09-10	140	RD819-5311-0	C03	040
RC708-4463-2	E01	130		D09-11	140	RD819-9751-0	E02	040
	E03	090		D09-12	100		E04	040
RC717-5323-0	C03	160		D09-13	100	RG008-2151-2	F11	080
RC761-7230-0	D05	250	RD118-7037-0	D09-04	060		J03	100
RC767-2192-0	I03	140	RD118-7038-0	D09-05	080	RG008-2152-0	F11	090
RC767-2195-0	I03	120		D09-06	120		J03	130
RC777-4331-0	K04	010		D09-07	120	RG008-2153-0	F11	030
RC777-4391-0	K03	050		D09-08	080		J03	070
RC777-4395-0	K03	060		D09-09	080	RG008-2154-0	F11	050
RC777-4397-0	K03	070		D09-10	120		J03	080
RC777-4965-0	K06	410		D09-11	120	RG008-2155-0	F11	040
RC777-6111-0	D01	120		D09-12	080		J03	090
	D02	010		D09-13	080	RG008-2156-0	F11	070
RC777-6113-0	D09-00	010	RD118-7039-0	D09-05	050		J01	040
	D09-03	010		D09-08	030		J03	120
RC777-6212-0	D08	300		D09-09	030	RG008-2157-0	F11	060
RC777-6213-0	D08	290		D09-12	030		J03	110
RC777-6214-0	D08	305		D09-13	030	RG008-2158-0	C03	060
RC777-6591-0	E12	140	RD118-7043-0	D09-05	040	RG008-2159-0	B02	010
RC777-6910-0	D02	020		D09-08	040	RG008-5198-0	B01	020
RC777-6924-0	D02	160		D09-09	040		B02	300
RC777-6931-0	D02	220		D09-12	040	RG008-5199-0	B02	360
RC777-6932-0	D02	230		D09-13	040	RG008-5199-0	M01	100
RC777-6933-0	D02	240	RD118-7044-0	D09-05	070	RG008-5741-2	M01	140
RC777-6936-0	D02	390		D09-06	110	RG039-2110-0	C03	350
RC777-6944-0	D02	335		D09-07	110	RG039-3511-0	L01	170
RC777-6950-0	D02	320		D09-08	070		L06	440
RC777-7001-0	D09-03	130		D09-09	070	RG039-3612-0	L01	160
	D09-12	010		D09-10	110		L06	450
RC777-7002-0	D09-03	140		D09-11	110	RG039-3610-0	L01	080
	D09-13	010		D09-12	070	RG039-3611-0	L01	120
RC777-7003-0	D09-03	100		D09-13	070	RG039-3612-0	L01	130
	D09-09	010	RD118-7045-0	D09-12	190	RG039-3613-0	L01	100
RC777-7004-0	D09-03	110	RD118-7046-0	D09-12	150	RG039-6682-0	O06	070
	D09-10	010	RD118-7047-0	D09-12	170	RG039-6683-0	O06	080
RC777-7005-0	D09-03	080	RD118-7053-0	D09-12	160	RG039-6684-0	O06	090
	D09-07	010	RD118-7055-0	D09-12	180	RG039-6685-0	O06	100
RC777-7006-0	D09-03	120	RD118-7058-0	D09-04	020	RG039-9102-0	O07	030
	D09-11	010	RD118-9678-2	E05	120	RG039-9103-0	O07	020
RC777-7007-0	D09-03	070		E07	110	RG108-4129-0	I01	020
	D09-06	010	RD118-9759-0	E02	020		J01	045
RC777-7010-0	D09-03	090		E04	020	RG108-4653-0	L05	070
	D09-08	010	RD118-9771-0	E02	150	RG108-4667-0	L06	350
RC777-7011-0	D09-03	060		E04	150	RG108-5325-0	C01	020
	D09-05	010	RD119-4471-0	K01	010	RG108-6124-0	D11	070
RC777-7014-0	D09-03	050	RD138-2138-0	I02	110	RG108-6131-0	D11	080
	D09-04	010	RD138-6970-0	D02	470	RG108-6132-2	D11	030
RC777-7015-0	D09-03	150	RD148-2196-0	I03	060	RG108-6134-2	D11	050
	D09-14	010	RD201-6382-0	D09-02	165	RG108-6139-0	D11	100
RC777-7023-0	D09-06	040	RD201-6921-0	D02	130	RG108-6397-0	F08	030
	D09-07	040	RD401-2193-0	I03	130		F09	030
	D09-10	040	RD411-4354-2	K05	070	RG108-6682-0	H05	180
	D09-11	040	RD411-5135-3	B02	130	RG108-8644-3	F02	110
RC777-7026-0	D09-06	080	RD411-5414-0	E03	150	RG108-8918-0	F07	110
	D09-07	080	RD411-6188-0	D09-02	120	RG109-5796-0	M01	130
	D09-10	080	RD411-6191-0	D09-02	130	RG135-8210-0	N01	070
	D09-11	080	RD411-6192-0	D09-02	140	RG135-8211-0	N01	080
RC777-7028-0	D09-06	070	RD411-6921-0	D02	100	RG138-4191-0	A23	330
	D09-07	070	RD411-6923-2	D02	490	RG138-4392-0	J01	180
	D09-10	070	RD411-6925-0	D02	170		J05	120
	D09-11	070	RD411-6935-0	D02	260	RG138-4393-0	A23	340
RC777-7029-0	D09-04	050	RD411-7028-0	D09-14	020		A23	390
RC777-7031-0	D09-03	040	RD431-6928-0	D02	200	RG138-4395-0	D08	270
RC777-7036-0	D09-05	130	RD431-6943-0	D02	450	RG138-4532-0	L01	190
	D09-08	140	RD431-6944-0	D02	330	RG138-4638-0	L04	210

ТЕХНОПАРТ®

+375296497999

+375296409111

texnopart@gmail.com

NUMERICAL INDEX
INDEX NUMERIQUE
NUMERISCHER INDEX

INDICE NUMERICO
ÍNDICE NUMÉRICO
KX101-3α3

PART No REFERENCE TEILE-Nr. N. PART Nº DE PIEZA	PAGE PAGE SEITE N. UBICAZIONE Nº DE UBICACIÓN	REF. No. POS. No. POS. Nr. N. RIF. Nº DE REF.	PART No REFERENCE TEILE-Nr. N. PART Nº DE PIEZA	PAGE PAGE SEITE N. UBICAZIONE Nº DE UBICACIÓN	REF. No. POS. No. POS. Nr. N. RIF. Nº DE REF.	PART No REFERENCE TEILE-Nr. N. PART Nº DE PIEZA	PAGE PAGE SEITE N. UBICAZIONE Nº DE UBICACIÓN	REF. No. POS. No. POS. Nr. N. RIF. Nº DE REF.
RG138-4645-0	L04	200		F02	080	RG511-4256-0	L08	010
RG138-4676-0	L01	090		F15	040	RG511-4257-0	A24	050
	L06	420	RG208-8625-0	D10	100	RG511-4263-0	D01	090
RG138-4683-0	L06	345		F04	030	RG511-4274-0	A23	150
RG138-5717-0	M01	200	RG208-8640-0	F02	100	RG511-4275-0	K07	030
RG138-5733-0	M01	450	RG208-8676-0	F05	140	RG511-4276-0	K07	040
RG138-5742-0	M01	355		O05-1	080	RG511-4277-0	K07	050
RG138-5791-0	M01	300	RG208-8677-0	F06	030	RG511-4278-0	A23	060
RG138-6543-0	E10	100		F06	040	RG511-4279-0	A23	070
RG138-9338-0	M01	190	RG208-8679-0	D09-01	040		J02	040
RG138-9557-0	O05-2	020	RG208-9209-0	F17	100	RG511-4281-0	A05	110
RG138-9558-0	O05-2	030	RG238-2153-0	I02	310	RG511-4282-0	K07	010
RG158-4297-0	A28	070	RG238-4114-0	D08	420	RG511-4283-0	K07	020
RG158-4298-0	A28	080		L01	110	RG511-4327-0	K03	020
RG158-4299-0	A28	090	RG238-6219-0	D08	120	RG511-4329-0	K03	040
RG158-5721-0	M01	320	RG238-6395-0	D09-01	010	RG511-4343-0	J02	120
RG158-5722-0	M01	230	RG238-9275-0	F17	080	RG511-4379-0	K07	200
RG158-5723-0	M01	220	RG246-3816-0	J04	020	RG511-4381-0	K06	030
RG158-5724-0	M01	270	RG246-4454-0	E01	060	RG511-4417-0	J05	155
RG158-5726-0	M01	240	RG246-4812-0	K08	040	RG511-4835-0	K07	280
RG158-5727-0	M01	170	RG248-4372-0	D08	380	RG511-4836-0	K07	290
RG158-5785-0	M01	260	RG248-4437-0	A23	380	RG511-4892-0	K06	290
RG158-5789-0	M01	280		E11	020	RG511-4894-0	K07	260
RG158-6266-0	D11	090	RG248-4924-2	L08	125	RG511-5126-0	B04	180
RG201-2155-0	I02	160	RG248-5149-0	B02	180	RG511-5128-0	B04	190
	I02	230	RG248-5744-0	M01	355	RG511-5131-0	B02	030
RG201-2179-0	C01	120	RG248-5757-0	M01	150	RG511-5325-0	C01	010
	H03	030	RG248-6313-0	J02	080	RG511-5358-0	C04	030
	I03	104	RG248-6386-0	D09-00	100	RG511-5361-0	B01	040
	I03	210		D09-02	110	RG511-6181-0	D03	100
RG201-4138-0	J01	220	RG249-6681-0	O06	060	RG511-6182-0	D03	110
RG201-4691-0	L02	170	RG249-9100-0	O07	010	RG511-6183-0	D03	180
RG201-5336-0	C02	080	RG249-9101-0	O07	050	RG511-6224-0	K06	340
RG201-5434-0	E01	170	RG249-9751-0	O05-2	040	RG511-6317-0	F01	010
	E03	130		O05-3	060	RG511-6387-0	D09-02	010
RG201-5743-2	M01	090		O05-4	060	RG511-6447-0	F04	070
RG201-7252-0	D03	050	RG308-5702-0	M01	290	RG511-6532-0	E05	180
RG201-7316-0	D04	100	RG408-7444-0	H04	130	RG511-6533-0	E06	180
RG201-7318-0	D04	120		H07	030	RG511-6537-0	E05	130
RG201-7319-0	D04	130	RG501-6662-0	H04	040	RG511-6538-0	E07	120
RG201-7320-0	D04	140		H05	080	RG511-6539-0	F08	130
RG201-7348-0	D03	140	RG508-3801-0	K09	080	RG511-6644-0	H01	110
RG208-5354-0	F08	135	RG508-3803-0	K09	080	RG511-6647-0	H01	180
	F09	140	RG508-3804-0	K09	070	RG511-6648-0	H01	190
RG208-5747-0	M01	110	RG508-3805-0	K09	040	RG511-6657-0	H01	070
RG208-5766-0	M01	210	RG508-3806-0	K09	090	RG511-6659-0	H01	080
RG208-5767-0	M01	330	RG508-3807-0	K09	110	RG511-6687-0	H01	130
RG208-6189-0	F04	040	RG508-3809-0	K09	080	RG511-6688-0	H02	090
RG208-6213-0	D08	080	RG508-3811-0	K09	060	RG511-6690-0	H02	100
RG208-6318-0	D09-00	070	RG508-3823-0	K09	100	RG511-6691-0	H02	030
	D09-00	140	RG508-3840-0	K09	020	RG511-6697-0	H01	120
	D09-01	220	RG508-4602-0	L06	240	RG515-9698-0	O06-4	040
	D09-02	240	RG508-4604-0	L01	180	RG515-9699-0	O06-4	050
	D10	060		L01	180	RG516-5319-0	J02	050
	F02	070	RG508-4605-0	L06	230	RG516-5712-0	M01	360
	F11	120	RG508-4613-0	L05	050	RG516-6177-0	D09-00	060
RG208-6383-0	F06	010	RG508-4614-0	L05	100		F02	040
RG208-7093-0	G01	100	RG508-4618-0	L07	200	RG516-6738-0	H02	130
RG208-7349-0	D03	060	RG508-4639-0	L05	090		H02	180
RG208-7353-0	D03	070		L06	290		H04	145
RG208-7355-0	D03	080	RG508-4652-0	L06	160		H05	035
RG208-8602-0	D09-00	110	RG508-4667-0	L06	170		H05	145
	D09-00	170	RG508-4717-0	L05	420		H05	195
	D09-01	060		L07	090	RG518-1914-0	J03	045
	F12	010	RG508-4722-0	L03	500	RG518-2157-0	I02	150
RG208-8609-0	F17	150	RG508-4723-0	L03	120		I02	220
RG208-8611-0	F12	080	RG508-4726-0	L05	270	RG518-3800-0	K09	010
	F15	110		L06	120	RG518-3818-0	K09	120
RG208-8616-0	D09-00	270	RG508-4728-0	L07	340	RG518-3841-0	K09	130
	D09-01	150	RG508-4731-0	L06	180	RG518-3842-0	K09	140
	D09-01	170		L07	210	RG518-3843-0	K09	160
	D09-02	200	RG508-4734-0	L07	110	RG518-3850-0	K09	010
	D09-02	180	RG508-6374-0	F14	080	RG518-4112-0	J01	020
	D09-02	220	RG508-6376-0	F14	060	RG518-4252-0	A24	040
	D10	020	RG508-6377-0	F14	050	RG518-4258-0	A24	280
	D13	100	RG508-7191-0	G03	110	RG518-4346-0	K05	140
	D13	130	RG509-3801-0	K09	080	RG518-4429-0	J05	190
	F02	050	RG509-3804-0	K09	070	RG518-4602-0	L03	630
	F06	170	RG509-3806-0	K09	090		L03	710
	F07	070	RG511-2140-0	I02	270	RG518-4603-0	L05	400
RG208-8617-0	D09-01	110	RG511-2142-0	I02	300	RG518-4604-0	L05	370
	D09-01	130	RG511-2143-0	I02	290	RG518-4605-0	L07	170
	D10	090	RG511-2144-0	I02	280	RG518-4606-0	L07	070
	F05	150	RG511-2145-0	I02	270	RG518-4607-0	L07	060
	F08	060	RG511-4127-0	J05	160	RG518-4608-0	L07	010
	F09	060	RG511-4128-0	J01	190	RG518-4610-0	L06	210
	O05-1	070	RG511-4129-0	D08	260	RG518-4611-0	L06	270
RG208-8618-0	F08	010	RG511-4132-0	J02	020	RG518-4613-0	L03	640
	F08	080	RG511-4133-0	J02	030			
	F09	010	RG511-4136-0	J02	060			
	F09	070	RG511-4137-0	J02	070			
RG208-8623-0	D09-00	080	RG511-4159-0	K06	280			
	D09-02	060	RG511-4234-0	A24	020			
	D10	040	RG511-4255-0	A24	030			

TEXNOPART®

+375296497999

+375296409111

texnopart@gmail.com

NUMERICAL INDEX
INDEX NUMERIQUE
NUMERISCHER INDEX

INDICE NUMERICO
ÍNDICE NUMÉRICO
KX101-3 α3

PART No REFERENCE TEILE-Nr. N. PART Nº DE PIEZA	PAGE PAGE SEITE N. UBICAZIONE Nº DE UBICACIÓN	REF. No. POS. No. POS. Nr. N. RIF. Nº DE REF.	PART No REFERENCE TEILE-Nr. N. PART Nº DE PIEZA	PAGE PAGE SEITE N. UBICAZIONE Nº DE UBICACIÓN	REF. No. POS. No. POS. Nr. N. RIF. Nº DE REF.	PART No REFERENCE TEILE-Nr. N. PART Nº DE PIEZA	PAGE PAGE SEITE N. UBICAZIONE Nº DE UBICACIÓN	REF. No. POS. No. POS. Nr. N. RIF. Nº DE REF.
RG518-4613-0	L03	720	RG518-4737-0	L07	130	RG518-6668-0	H02	120
RG518-4614-0	L06	280	RG518-4738-0	L07	180	RG518-6671-0	H05	060
RG518-4616-0	L04	290	RG518-4739-0	L07	280	RG518-6672-0	H05	100
RG518-4617-0	L04	280	RG518-4740-0	L07	290	RG518-6673-0	H05	110
RG518-4618-0	L07	030	RG518-4741-0	L07	300	RG518-6675-0	H05	120
RG518-4620-0	L05	280	RG518-4742-0	L07	190	RG518-6677-0	H05	010
RG518-4621-0	L05	450	RG518-4744-0	L07	050	RG518-6710-4	H04	010
	L06	030	RG518-4745-0	L03	150	RG518-6744-0	H01	210
	L06	150	RG518-4746-0	L04	320	RG518-6746-0	H01	240
	L07	132	RG518-4747-0	L05	025	RG518-6751-0	H03	010
	L07	160	RG518-4748-0	L06	310	RG518-6758-0	G01	060
RG518-4622-0	L05	340	RG518-4751-0	L03	750	RG518-6759-0	G01	110
RG518-4624-0	L03	660	RG518-4760-0	L06	380	RG518-6763-0	G02	050
	L03	740	RG518-4762-0	L06	400	RG518-6764-0	G01	120
	L06	130	RG518-4763-0	L06	145		G02	110
RG518-4625-0	L06	060	RG518-4764-0	L07	350	RG518-6765-0	G02	060
RG518-4626-0	L07	020		M01	440	RG518-6766-0	F13	050
RG518-4627-0	L06	340	RG518-4765-0	L05	022	RG518-6785-0	G03	150
RG518-4628-0	L05	060	RG518-4890-0	K06	240		H04	080
RG518-4629-0	L05	210	RG518-4891-0	K06	300		H05	090
RG518-4630-0	L05	250	RG518-4895-0	K06	250	RG518-6851-0	F16	030
RG518-4632-0	L06	010	RG518-4899-0	K06	310	RG518-6852-0	F16	040
RG518-4633-0	L06	040	RG518-4911-0	L08	070	RG518-6855-0	F12	060
RG518-4635-0	L05	360	RG518-4912-0	L08	080	RG518-6857-0	F16	010
RG518-4637-0	L03	160	RG518-4913-0	L08	090	RG518-6862-0	F13	030
	L03	600	RG518-4914-0	L08	100	RG518-7444-0	H07	060
	L03	680	RG518-4915-0	L08	150	RG518-8075-3	M01	350
RG518-4638-0	L04	090	RG518-4951-0	L02	010	RG518-8601-0	D09-00	180
RG518-4639-0	L06	360	RG518-4952-0	L02	030		D09-01	050
RG518-4641-0	L04	040	RG518-4953-0	L02	060		D09-02	080
RG518-4642-0	L04	120	RG518-4954-0	L02	100	RG518-8610-0	F08	050
RG518-4643-0	L04	150	RG518-4955-0	L02	020		F09	050
RG518-4644-0	L05	170		L02	090	RG518-8611-0	F03	140
RG518-4645-0	L05	200	RG518-4956-0	L02	040		F04	010
RG518-4647-0	L05	140		L02	080	RG518-8678-0	F05	160
	L05	350	RG518-4957-0	L02	085	RG518-8680-0	O05-1	090
RG518-4649-0	L04	030	RG518-4962-0	L02	130	RG518-9297-0	F17	120
RG518-4650-0	L04	110	RG518-5111-0	B04	010	RG518-9510-0	O05-1	130
RG518-4651-0	L03	210	RG518-5112-0	B04	020	RG518-9521-0	O05-1	020
RG518-4652-0	L03	220	RG518-5113-0	B04	030	RG518-9524-0	O05-1	060
RG518-4653-0	L03	030	RG518-5114-0	B04	240	RG518-9525-0	O05-1	100
RG518-4654-0	L03	230	RG518-5117-0	B04	080	RG518-9527-0	O05-1	110
RG518-4655-0	L03	070	RG518-5119-0	B04	130	RG518-9550-0	O05-1	010
RG518-4658-0	L04	260	RG518-5125-0	B04	280	RG519-6331-0	F07	100
RG518-4659-0	L03	060	RG518-5129-0	B04	170	RG519-6332-0	F06	090
RG518-4660-0	L03	180	RG518-5132-0	B04	090	RG519-6334-0	F04	050
RG518-4661-0	L04	270	RG518-5134-0	B04	080	RG519-6335-0	F04	060
RG518-4662-0	L04	250	RG518-5151-0	B04	250	RG519-6374-0	F15	080
RG518-4663-0	L04	240	RG518-5152-0	B04	240	RG519-6377-0	F15	090
RG518-4664-0	L05	040	RG518-5153-0	B04	230	RG519-6378-0	F15	100
RG518-4665-0	L03	200	RG518-5154-0	B04	220	RG519-6415-0	F12	040
RG518-4666-0	L03	040	RG518-5739-0	M01	410	RG519-6416-0	F11	050
RG518-4667-0	L04	230	RG518-5743-0	M01	380	RG519-6420-0	F11	110
RG518-4670-0	L04	100	RG518-5776-0	M01	540	RG519-6680-0	G06	050
RG518-4671-0	L05	150	RG518-6213-0	D08	110	RG519-9248-0	F17	110
RG518-4672-0	L05	180	RG518-6215-0	D08	100	RG519-9513-0	F14	120
RG518-4673-0	L04	020	RG518-6220-0	D08	140	RG526-6682-0	F09	020
RG518-4674-0	L04	130	RG518-6221-0	D08	150	RG528-4124-0	G02	180
RG518-4675-0	L05	490	RG518-6222-0	D08	160	RG528-4125-0	G02	190
RG518-4677-0	L05	460	RG518-6233-0	D07	030	RG528-4126-0	G02	190
RG518-4681-0	L05	240	RG518-6234-0	D07	040	RG528-4264-0	A21	260
RG518-4686-0	L03	540	RG518-6235-0	D07	050	RG528-4310-0	K07	110
	L03	570	RG518-6236-0	D07	060	RG528-4312-0	K07	080
RG518-4689-0	L05	300	RG518-6237-0	D07	070	RG528-4313-0	K07	090
RG518-4691-0	L06	220	RG518-6238-0	D07	080	RG528-4314-0	K07	100
RG518-4696-0	L03	590	RG518-6239-0	D07	090	RG528-4315-0	K07	160
RG518-4697-0	L03	670	RG518-6240-0	D07	100	RG528-4316-0	K07	180
RG518-4699-0	L05	290	RG518-6261-2	D11	020	RG528-4317-0	K07	190
RG518-4700-0	L03	450	RG518-6263-2	D11	040	RG528-4319-0	K07	150
RG518-4701-0	L05	050	RG518-6264-0	D11	110	RG528-4349-0	K03	280
RG518-4703-0	L03	090	RG518-6265-0	D11	120	RG528-4376-0	K07	170
RG518-4704-0	L05	190	RG518-6385-0	F09	100	RG528-4872-0	J05	180
RG518-4705-0	L05	160	RG518-6554-0	E10	170	RG528-4875-0	K06	350
RG518-4706-0	L04	140	RG518-6603-0	D12	050	RG528-4876-0	K06	360
RG518-4709-0	L04	010	RG518-6604-0	D12	060	RG528-4941-0	K07	120
RG518-4710-0	L06	330	RG518-6611-0	D12	010	RG528-4942-0	K07	130
RG518-4711-0	L06	100	RG518-6612-0	D12	020	RG528-4943-0	K07	140
RG518-4717-0	L07	100	RG518-6613-0	D12	090	RG528-4988-0	K06	210
RG518-4719-0	L03	050	RG518-6614-0	D12	030	RG528-4992-0	K06	230
RG518-4720-0	L03	280	RG518-6615-0	D12	040	RG528-5145-0	B02	080
	L03	330	RG518-6623-0	D12	070	RG528-5147-0	B02	260
RG518-4721-0	L03	550	RG518-6628-0	E05	250	RG528-5148-0	B02	280
	L03	580	RG518-6632-0	H01	040	RG528-5149-0	B02	330
RG518-4722-0	L04	070	RG518-6633-0	H01	060	RG528-5152-0	B02	350
RG518-4723-0	L04	065	RG518-6636-0	H01	050	RG528-5757-0	M01	180
RG518-4724-0	L04	060	RG518-6639-0	H01	140	RG528-5786-0	M01	070
RG518-4725-0	L04	050	RG518-6645-0	H01	100	RG528-5797-0	C03	250
RG518-4728-0	L05	225	RG518-6646-0	H01	170	RG528-6286-0	F18	010
RG518-4729-0	L05	235	RG518-6654-0	H02	020	RG528-6287-3	F03	130
RG518-4730-0	L05	260	RG518-6658-0	H02	070	RG528-6607-0	D12	100
RG518-4731-0	L06	140	RG518-6662-0	H01	020	RG528-6608-0	E07	210
RG518-4733-0	L06	190	RG518-6663-0	H04	030	RG528-6609-0	E07	190
RG518-4734-0	L07	040	RG518-6664-0	H02	160	RG528-9311-0	C03	320
RG518-4735-0	L07	320	RG518-6666-0	H02	210	RG529-6030-0	O06	010
RG518-4736-0	L07	120		H04	090	RG529-6031-0	O06	020
						RG529-6032-0	O06	030

TEXNOBART®

+375296497999

+375296409111

texnobart@gmail.com

NUMERICAL INDEX
INDEX NUMERIQUE
NUMERISCHER INDEX

INDICE NUMERICO
ÍNDICE NUMÉRICO
KX101-3 α3

PART No REFERENCE TEILE-Nr. N. PART Nº DE PIEZA	PAGE PAGE SEITE N. UBICAZIONE Nº DE UBICACIÓN	REF. No. POS. No. POS. Nr. N. RIF. Nº DE REF.	PART No REFERENCE TEILE-Nr. N. PART Nº DE PIEZA	PAGE PAGE SEITE N. UBICAZIONE Nº DE UBICACIÓN	REF. No. POS. No. POS. Nr. N. RIF. Nº DE REF.	PART No REFERENCE TEILE-Nr. N. PART Nº DE PIEZA	PAGE PAGE SEITE N. UBICAZIONE Nº DE UBICACIÓN	REF. No. POS. No. POS. Nr. N. RIF. Nº DE REF.
RG529-6033-0	O06	040	RG618-9500-3	O05-1	010	RG648-4428-0	J05	200
RG529-6040-0	O06	010	RG618-9526-0	O05-1	110	RG648-4429-0	K07	380
RG529-6050-0	O06	010	RG619-6371-0	F08	110	RG648-4436-0	J05	100
RG529-6060-0	O06	010	RG619-6372-0	F09	110	RG648-4450-0	E01	010
RG529-6080-0	O06	010	RG619-6373-0	F08	120	RG648-4456-0	E03	010
RG529-6120-0	O06	110	RG619-6374-0	F09	120	RG648-4457-0	E03	030
RG529-9750-0	O05-3	010	RG619-6425-0	F13	040	RG648-4481-0	E01	090
RG529-9760-0	O05-2	060	RG619-6426-0	F13	070	RG648-4482-0	E03	070
	O05-3	080	RG619-6435-0	F14	120	RG648-4485-0	D08	230
	O05-4	080	RG619-9248-0	F17	110	RG648-4486-0	E01	110
RG529-9770-0	O05-2	010	RG629-6120-0	O06	120	RG648-4526-0	L01	060
RG529-9780-0	O05-4	010	RG638-2231-0	I04	010	RG648-4527-0	L01	073
RG538-4156-0	K06	320	RG638-5747-0	M01	420	RG648-4531-0	L01	010
RG538-4157-0	K06	330	RG638-5748-0	M01	420	RG648-4600-0	L03	010
RG538-4236-0	A24	120	RG638-6754-0	G01	050	RG648-4676-0	L05	110
RG538-4244-0	A29	200	RG638-6755-0	G01	070	RG648-4680-0	L03	290
RG538-4246-0	A29	180	RG648-1443-0	D03	010	RG648-4685-0	L03	240
RG538-4247-0	A29	190	RG648-1911-0	J03	010	RG648-4687-0	L03	530
RG538-4265-0	A24	240	RG648-2111-0	I01	010	RG648-4688-0	L03	560
RG538-4333-0	K04	020	RG648-2115-0	I01	130	RG648-4692-0	L07	140
RG538-4336-0	K08	110	RG648-2117-0	I01	060		L07	150
RG538-4337-0	K04	040	RG648-2118-0	I01	030	RG648-4695-0	L03	080
RG538-4340-0	K05	035	RG648-2119-0	I01	040	RG648-4698-0	L05	440
RG538-4341-0	K05	040	RG648-2150-0	I02	130	RG648-4707-0	L04	160
RG538-4345-2	K05	050	RG648-2151-0	I02	140	RG648-4713-0	L05	010
RG538-4348-0	K04	210	RG648-2160-0	I02	200	RG648-4714-0	L03	140
RG538-4356-0	K03	270	RG648-2161-0	I02	210	RG648-4750-0	L03	170
RG538-4357-0	K03	160	RG648-2181-0	I01	090	RG648-4761-0	L06	390
RG538-4361-0	K06	190	RG648-2182-0	I01	110	RG648-4811-0	K08	010
RG538-4362-0	K06	180	RG648-3812-0	J04	100	RG648-4813-0	K08	080
RG538-4364-0	K04	050	RG648-3815-0	J04	010	RG648-4832-0	K08	070
RG538-4365-0	K06	020	RG648-3819-0	J04	110	RG648-4871-0	K02	010
RG538-4378-0	K06	040	RG648-4106-0	J01	120	RG648-4873-0	K03	100
RG538-4383-0	K03	240	RG648-4107-0	J01	050	RG648-4874-0	J05	070
RG538-4384-0	K03	230	RG648-4111-0	J01	010	RG648-4877-0	J05	250
	K04	110	RG648-4115-0	J01	070	RG648-4878-0	J04	110
RG538-4442-0	J01	200	RG648-4121-0	J02	010	RG648-4885-0	E09	010
RG538-4621-0	L06	080	RG648-4125-0	J01	250	RG648-4891-0	K06	305
	L06	110	RG648-4127-0	J01	260	RG648-4916-0	L08	140
RG538-4626-0	L03	360	RG648-4128-0	J01	270	RG648-4964-0	K06	050
RG538-4635-0	L03	260	RG648-4136-0	J01	160	RG648-4966-0	K06	100
	L03	310	RG648-4149-0	J01	280	RG648-4969-0	K06	060
RG538-4681-0	L03	245	RG648-4152-0	K06	440	RG648-5144-0	B02	220
	L03	295	RG648-4155-0	K06	440	RG648-5145-0	B02	230
RG538-4684-0	L03	470	RG648-4156-0	K06	450	RG648-5150-0	M01	060
RG538-4693-0	L03	620	RG648-4211-0	A06	040	RG648-5724-0	M01	310
	L03	700	RG648-4212-0	A06	020	RG648-5725-0	M01	370
RG538-4701-0	L06	460	RG648-4213-0	A06	030	RG648-6148-0	D08	010
RG538-4702-0	L06	490	RG648-4220-0	A28	010	RG648-6129-0	D03	040
RG538-4703-0	L06	500	RG648-4222-0	A28	140	RG648-6156-0	F02	010
RG538-4705-0	L06	480	RG648-4223-0	A28	150	RG648-6184-0	D09-00	250
RG538-4706-0	L06	070	RG648-4228-0	A06	160	RG648-6190-0	D09-00	190
RG538-4709-0	L04	180	RG648-4233-0	A24	010	RG648-6270-0	D09-00	230
RG538-4710-0	L04	190	RG648-4241-0	A29	020	RG648-6188-0	D09-00	210
RG538-4711-0	L04	220	RG648-4242-0	A29	040	RG648-6189-0	D09-00	220
RG538-4712-0	L04	330	RG648-4244-0	A29	070	RG648-6196-0	D09-00	030
RG538-4713-0	L04	340	RG648-4245-0	A29	130	RG648-6211-0	D08	060
RG538-4714-0	L04	350	RG648-4258-0	A23	810	RG648-6214-0	D08	360
RG538-4715-0	L04	360	RG648-4266-0	A23	290	RG648-6215-0	D08	320
RG538-4716-0	L04	370	RG648-4271-0	A23	090	RG648-6216-0	D08	200
RG538-4717-0	L04	185	RG648-4272-0	A23	110	RG648-6217-0	D08	250
RG538-4719-0	L04	380	RG648-4273-0	K07	350	RG648-6218-0	D08	410
RG538-4720-0	L04	390	RG648-4274-0	K07	360	RG648-6219-0	D08	400
RG538-4827-0	K08	130	RG648-4281-0	A28	020	RG648-6221-0	D08	210
RG538-4897-0	K06	090	RG648-4282-0	A28	030	RG648-6222-0	D08	370
RG538-4944-0	K06	150	RG648-4283-0	A28	040	RG648-6223-0	D08	220
RG538-4947-0	K06	170	RG648-4284-0	A28	050	RG648-6224-0	D08	330
RG538-4948-0	K06	160	RG648-4285-0	A28	060	RG648-6225-0	D08	340
RG538-4968-0	K06	110	RG648-4286-0	A28	100	RG648-6226-0	D08	430
RG538-4969-0	K06	070	RG648-4287-0	A28	110	RG648-6227-0	D08	440
RG538-4981-0	K06	120	RG648-4288-0	A28	120	RG648-6228-0	D08	450
RG538-4984-0	K06	130	RG648-4294-0	A06	140	RG648-6231-0	D07	010
RG538-4987-0	K06	200	RG648-4295-0	A06	050	RG648-6232-0	D07	020
RG538-4989-0	K06	220	RG648-4296-0	A06	060	RG648-6235-0	D07	150
RG538-5745-0	M01	370	RG648-4311-0	K07	070	RG648-6236-0	D07	110
RG538-5754-0	M01	430	RG648-4318-0	K07	075	RG648-6260-0	D10	010
RG538-5787-0	M01	160	RG648-4323-0	K03	200		D11	010
RG538-5793-0	M01	400	RG648-4324-0	K04	150	RG648-6262-0	D11	060
RG538-6132-0	D13	060	RG648-4328-0	K03	030	RG648-6288-0	F18	020
RG538-6372-0	F03	070	RG648-4347-0	K06	080	RG648-6289-0	F18	030
RG538-6455-0	F04	090	RG648-4350-0	K03	190	RG648-6316-0	F01	050
RG538-6683-0	J02	130	RG648-4361-0	K06	420	RG648-6321-0	F02	160
RG538-6761-0	G01	160	RG648-4385-0	K06	010	RG648-6322-0	F02	170
	G03	140	RG648-4389-0	K05	010	RG648-6323-0	F02	180
RG538-6784-0	G03	050	RG648-4397-0	K03	120	RG648-6324-0	F02	190
RG538-8681-0	F05	120	RG648-4411-0	J05	010	RG648-6325-0	D12	130
RG611-6375-0	F08	130	RG648-4412-0	J05	040	RG648-6327-0	F06	050
	F09	130	RG648-4413-0	J05	060	RG648-6328-0	F06	060
RG618-6649-0	H01	030	RG648-4414-0	J05	070	RG648-6341-0	F07	010
RG618-6650-0	H02	010	RG648-4415-0	J05	150	RG648-6342-0	F07	020
RG618-6660-3	H04	010	RG648-4416-0	J05	100	RG648-6343-0	F07	040
RG618-6680-0	H06	010	RG648-4418-0	J05	240	RG648-6344-0	F06	100
RG618-6881-0	F14	030	RG648-4419-0	J05	020	RG648-6345-0	F06	110
RG618-9333-0	F17	030	RG648-4426-0	J01	150	RG648-6346-0	F07	050
RG618-9336-0	F17	040	RG648-4427-0	K07	370	RG648-6347-0	F07	060

TEXHOPART®

+375296497999

+375296409111

texnopart@gmail.com

NUMERICAL INDEX
INDEX NUMERIQUE
NUMERISCHER INDEX

INDICE NUMERICO
ÍNDICE NUMÉRICO
KX101-3 α3

PART No REFERENCE TEILE-Nr. N. PART Nº DE PIEZA	PAGE PAGE SEITE N. UBICAZIONE Nº DE UBICACIÓN	REF. No. POS. No. POS. Nr. N. RIF. Nº DE REF.	PART No REFERENCE TEILE-Nr. N. PART Nº DE PIEZA	PAGE PAGE SEITE N. UBICAZIONE Nº DE UBICACIÓN	REF. No. POS. No. POS. Nr. N. RIF. Nº DE REF.	PART No REFERENCE TEILE-Nr. N. PART Nº DE PIEZA	PAGE PAGE SEITE N. UBICAZIONE Nº DE UBICACIÓN	REF. No. POS. No. POS. Nr. N. RIF. Nº DE REF.
RG648-6348-0	F06	120	RG648-7741-0	G05	020	T1065-1562-0	A18	040
RG648-6349-0	F06	130	RG648-7742-0	G05	030	T1065-1563-0	A18	130
RG648-6351-0	F06	150	RG648-7743-0	G05	040	T1065-1566-0	A18	230
RG648-6352-0	F07	030	RG648-7744-0	G05	060	T1065-1568-2	A17	010
RG648-6356-0	F06	160	RG648-7745-0	G05	080		A18	010
RG648-6358-0	F03	050	RG648-7746-0	G04	100	T1150-3050-0	N01	060
RG648-6361-0	F05	010		G05	070	T1850-3901-0	A01	220
RG648-6362-0	F05	080	RG648-7770-0	G04	050	W9242-9502-0	O05-1	040
RG648-6363-0	F05	030	RG648-7771-0	G04	030	W9242-9504-0	O05-1	050
RG648-6364-0	F05	090	RG648-7772-0	G04	020	W9252-9753-0	O05-3	020
RG648-6365-0	F03	080	RG648-7773-0	G04	040	W9252-9754-0	O05-3	030
RG648-6366-0	F05	060	RG648-7774-0	G04	060	W9252-9755-0	O05-3	040
RG648-6381-0	D09-01	020	RG648-7775-0	G04	110	W9252-9756-0	O05-3	050
	D09-01	070	RG648-7776-0	G04	120	W9292-9526-0	O05-4	020
RG648-6382-0	D10	070	RG648-8075-0	M01	350	W9292-9527-0	O05-4	030
RG648-6383-0	D09-01	090	RG648-8133-0	N01	030	W9292-9759-0	O07	060
	D09-01	120	RG648-8134-0	N01	030			
RG648-6384-0	D09-00	130	RG648-8135-0	N01	030			
RG648-6385-0	D09-00	120	RG648-8139-0	N01	040			
RG648-6388-0	D09-01	140	RG648-8141-0	N01	030			
RG648-6411-0	F12	020	RG648-8142-0	N01	030			
RG648-6412-0	F12	030	RG648-8143-0	N01	030			
RG648-6421-0	F13	010	RG648-8144-0	N01	030			
RG648-6422-0	F13	020	RG648-8145-0	N01	030			
RG648-6431-0	F14	010	RG648-8146-0	N01	030			
RG648-6432-0	F14	020	RG648-8147-0	N01	030			
RG648-6441-0	F08	150	RG648-8148-0	N01	030			
RG648-6442-0	F08	160	RG648-8149-0	N01	030			
RG648-6443-0	F09	170	RG648-8151-0	N01	030			
RG648-6444-0	F09	180	RG648-8152-0	N01	030			
RG648-6446-0	F08	170	RG648-8153-0	N01	030			
RG648-6448-0	F08	180	RG648-8154-0	N01	030			
RG648-6451-0	F10	030	RG648-8155-0	N01	030			
RG648-6452-0	F10	040	RG648-8156-0	N01	030			
RG648-6453-0	F03	100	RG648-8157-0	N01	030			
RG648-6461-0	F11	100	RG648-8158-0	N01	030			
RG648-6471-0	F15	130	RG648-8159-0	N01	030			
RG648-6472-0	F15	140	RG648-8161-0	N01	030			
RG648-6491-0	F16	060	RG648-8162-0	N01	030			
RG648-6492-0	F16	070	RG648-8163-0	N01	030			
RG648-6494-0	F16	080	RG648-8164-0	N01	030			
RG648-6499-0	F16	110	RG648-9231-0	F17	010			
RG648-6510-0	E10	010	RG648-9232-0	F17	010			
RG648-6517-0	E10	030	RG648-9261-0	F05	040			
RG648-6520-0	E12	010	RG648-9631-0	F05	110			
RG648-6525-0	E06	030	RG701-6769-0	F11	020			
RG648-6540-0	E06	010		J03	050			
RG648-6545-0	E06	110	RG708-6375-0	F14	040			
RG648-6549-0	E06	160	RG711-6697-0	L01	020			
RG648-6550-0	E08	010		L02	070			
RG648-6552-0	E06	060	RG908-8644-0	F02	030			
	E08	030	RH538-4340-0	K05	100			
	E10	050	RH618-4971-0	K07	210			
	E12	030	RH618-4972-0	K07	220			
RG648-6556-0	E11	010	RH618-4974-0	K07	230			
RG648-6560-0	E11	050	RH618-4975-0	K07	240			
RG648-6570-0	E12	060	RH618-6457-0	F03	110			
RG648-6585-0	E09	060	RH638-4237-0	A23	360			
RG648-6602-0	E05	010	RH638-4291-0	A23	400			
RG648-6606-0	E07	010	RH638-4296-0	A23	410			
RG648-6616-0	D12	120		D08	280			
RG648-6641-0	H01	010	RH638-4384-0	K07	250			
RG648-6740-0	G05	010	RH638-4407-0	B04	070			
RG648-6750-0	G01	010	RH638-4425-0	K08	150			
RG648-6751-0	G01	020	RH638-4426-0	K08	160			
RG648-6752-0	G01	030	RH638-4428-0	K06	380			
RG648-6756-0	G01	040	RH638-4429-0	K06	390			
RG648-6758-0	G01	130	RH638-4430-0	K06	400			
RG648-6759-0	G01	140	RH638-6393-0	F04	020			
RG648-6760-0	G02	010	RH648-4259-0	A23	420			
RG648-6761-0	G02	020	RH648-4269-0	D01	010			
RG648-6762-0	G02	030	RH648-4424-0	J05	090			
RG648-6780-0	G03	010	RH648-6552-0	E10	140			
RG648-6781-0	G03	020	RH829-9556-0	O05-2	050			
RG648-6782-0	G03	030		O05-3	070			
RG648-6783-0	G03	040		O05-4	070			
RG648-6785-0	G03	120		O07	040			
RG648-6832-0	D09-00	020	RP401-7909-0	D02	480			
RG648-7133-0	G02	040	RP402-7062-0	D09-03	240			
RG648-7311-0	D03	210	RP421-5413-0	B02	390			
	D04	010		C05	030			
RG648-7312-0	D04	020		E12	130			
RG648-7313-0	D04	030		L08	085			
RG648-7314-0	D04	040	RP801-7908-0	D02	090			
RG648-7315-0	D04	050	RP821-4231-0	A24	080			
RG648-7316-0	D04	060	T0070-1642-0	A31	130			
RG648-7317-0	D04	080	T1060-3037-0	C01	100			
RG648-7318-0	D04	070	T1060-3227-0	A04	330			
RG648-7319-0	D04	090	T1060-3371-0	C02	070			
RG648-7320-0	D04	110	T1060-3372-0	C02	030			
RG648-7321-0	D04	150		C03	340			
RG648-7441-0	H07	010	T1062-3228-2	B01	010			
RG648-7510-0	G04	010	T1062-4614-0	F03	020			
RG648-7521-0	F15	010	T1063-6566-0	A21	180			
RG648-7740-0	G05	050	T1065-1561-0	A18	120			

ТЕХНОПАРТ®

+375296497999

+375296409111

texnopart@gmail.com

ТЕХНОПАРТ®

+375296497999

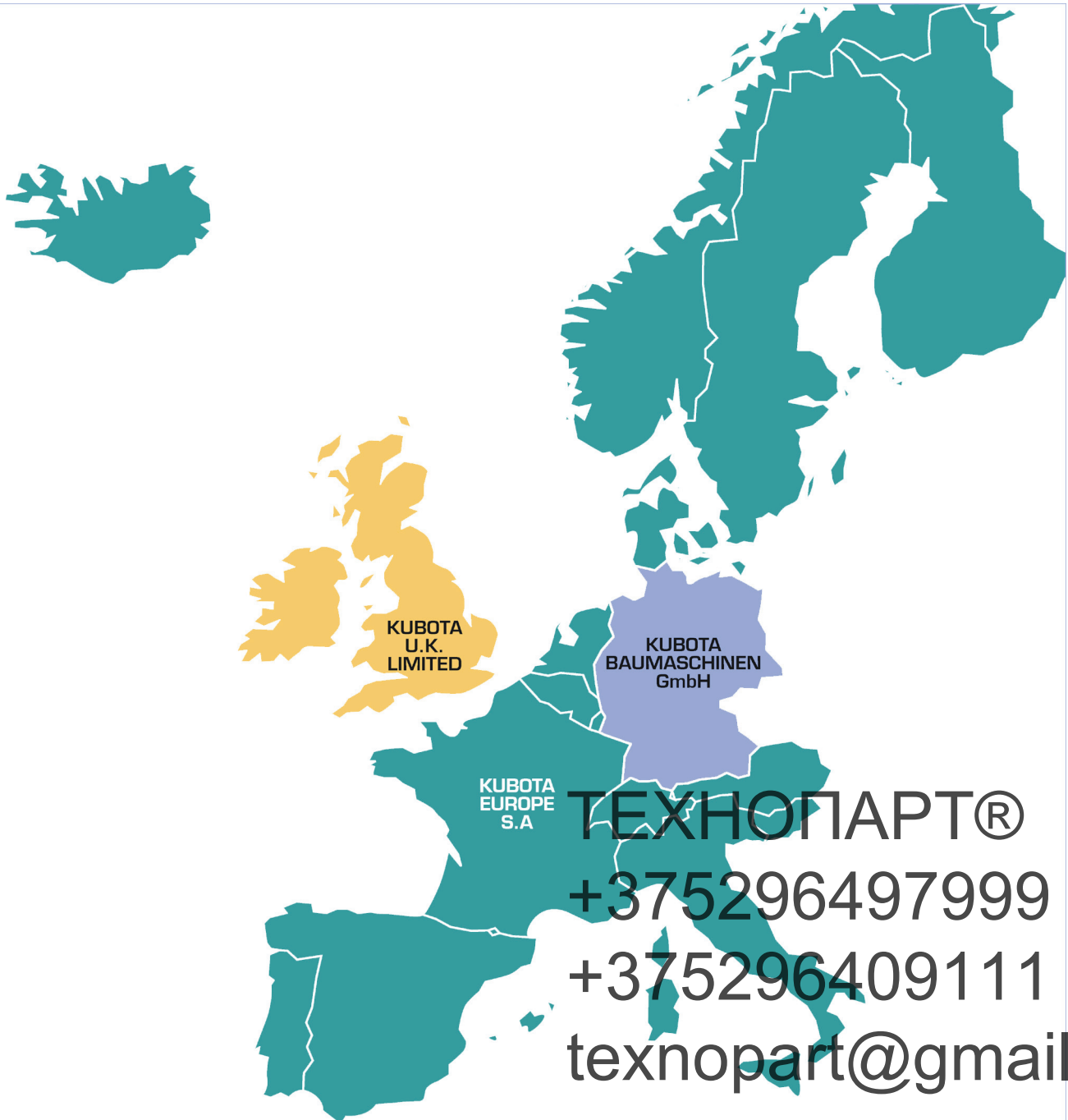
+375296409111

Code No. RG648-8139-0

Кубота texnopart@gmail.com

Edition: July-11

Start Series Production: Jun 11



ТЕХНОПАРТ®

+375296497999

+375296409111

texnopart@gmail.com

KUBOTA EUROPE S.A.

19-25, rue Jules Verducruysse - BP 50088, Z.I.
95101 Argenteuil Cedex France
Tel. +33 (0)1 34 26 34 34 - Fax. +33 (0)1 34 26 34 21
www.kubota.fr

KUBOTA BAUMASCHINEN GmbH

Steinhauser Straße 100
66482 Zweibrücken
Tel. : +49 (0)6332 48 70 - Fax : +49 (0)6332 48 71 01
www.kubota-baumaschinen.de

KUBOTA U.K. LIMITED

Dormer Road, Thame Oxfordshire, OX9 3UN
Phone : +44 (0)184 421 4500 - Fax : +44 (0)184 421 6685
www.kubota.co.uk